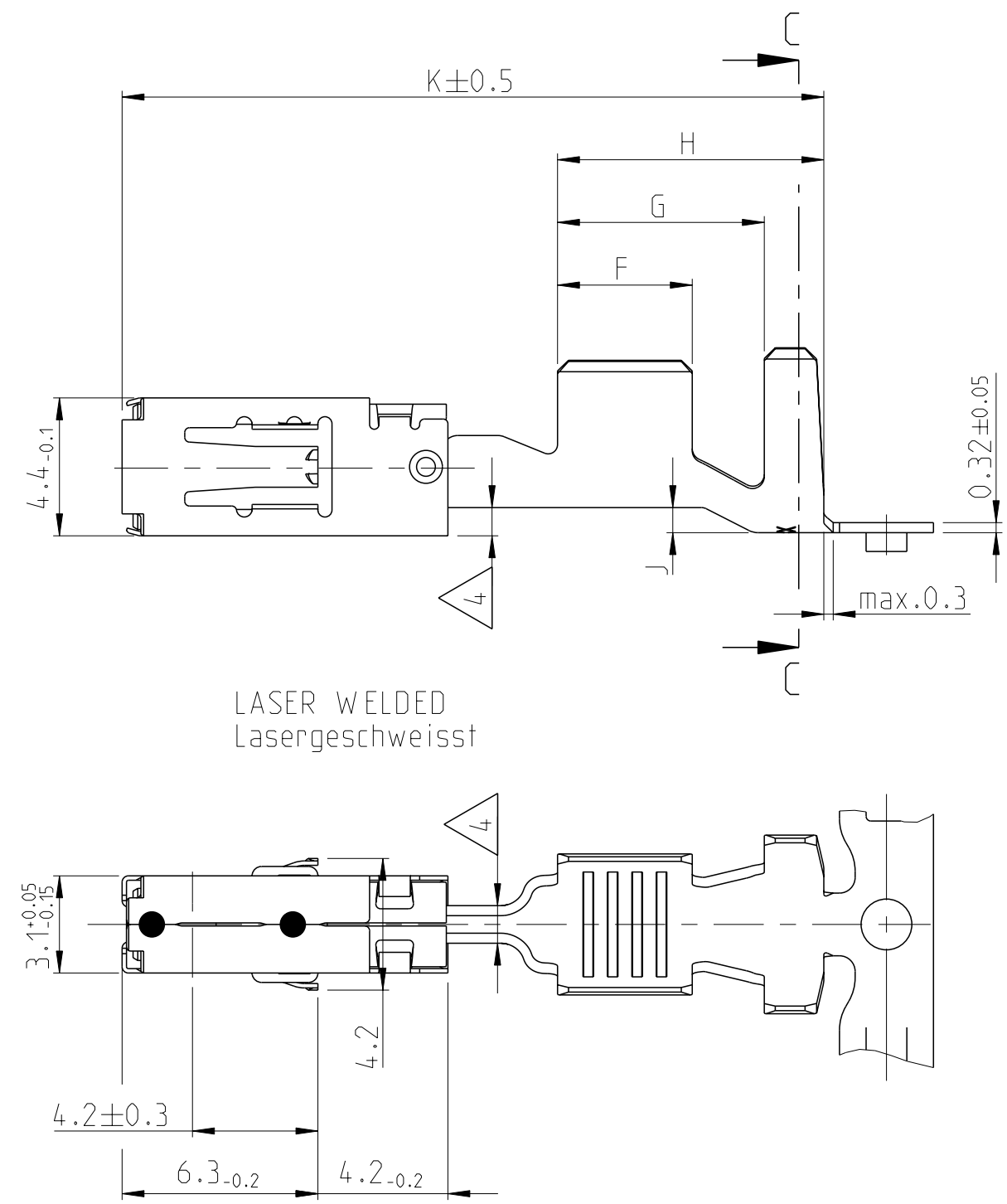
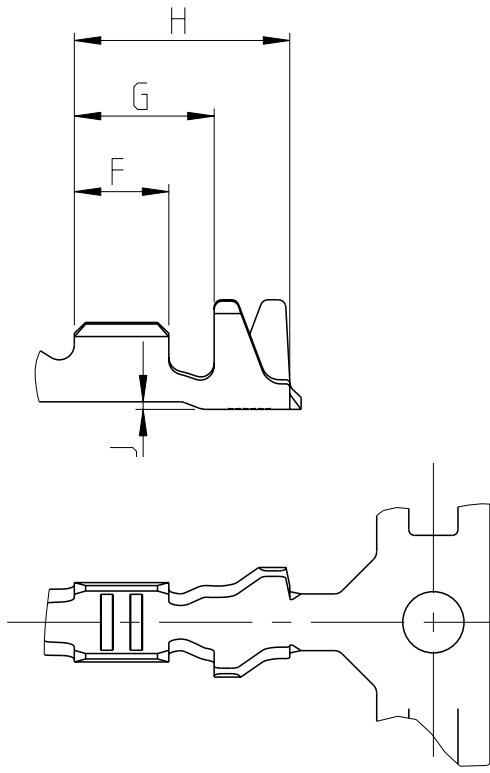


STANDARD CRIMP

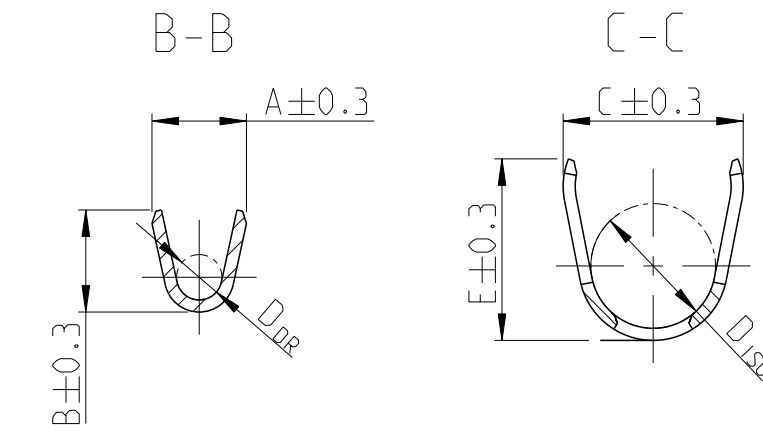
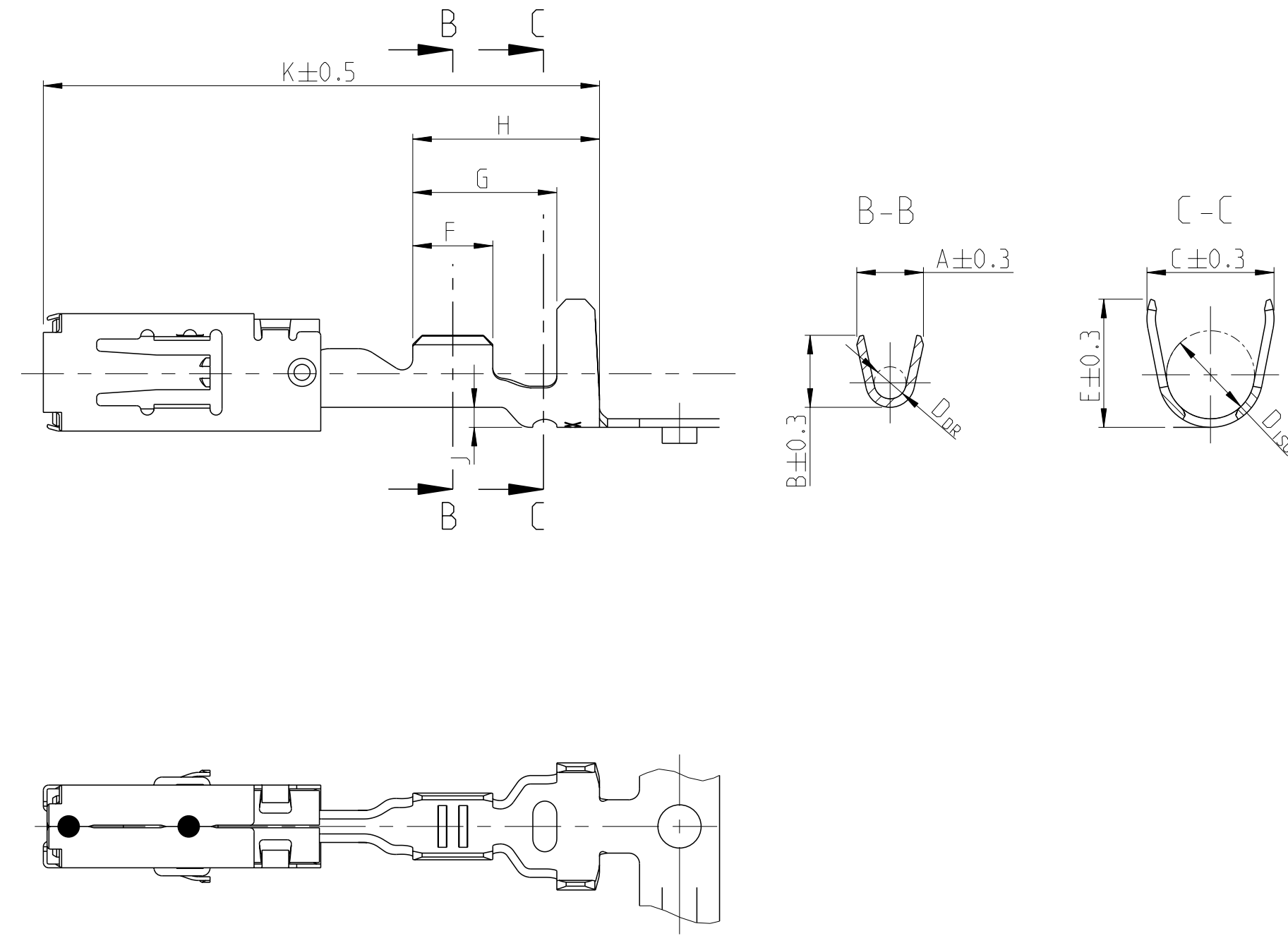


LASER WELDED
Lasergeschweisst

ONLY FOR WIRE SIZE RANGE
Nur fuer DGB
0.2 ... 0.5 mm²



SINGLE WIRE SEAL Einzeldichtungssystem



NOTES:
Bemerkungen:

- MATING PART SEE INTERFACE DRAWING
TE-NO.: 114-18230-002
Gegenstecker nach Ausfuehrungsvorschrift
TE-Nr.: 114-18230-002

- △ SURFACE:
- PRE TIN PLATED 1 TO 3 µm
 - GOLD PLATED MIN. 2 µm (ONLY CONTACT AREA)
 - SILVER PLATED 3 TO 5 µm (ONLY CONTACT AREA)
- Oberflaeche:
- verzinkt 1 bis 3 µm
 - vergoldet min. 2 µm (nur Kontaktzone)
 - versilbert 3 bis 5 µm (nur Kontaktzone)

- DOUBLE CRIMPS ARE ONLY POSSIBLE WITH APPLICATORS AUTHORIZED BY TE (NO HAND TOOL) SUITABLE TOOLS ON REQUEST
Doppelanschlaege sind nur mit von TE zugelassenen Anschlagwerkzeugen moeglich (keine Handzangen) passende Werkzeuge auf Anfrage

- △ GAUGE INSPECTION
Lehrenpruefung

- DETAILS OF DESIGN ARE LEFT TO MANUFACTURER
Einzelheiten der Ausfuehrung bleiben dem Hersteller ueberlassen

- ONLY GERMAN LANGUAGE VERSION SHALL BE BINDING
Massgebend ist der deutsche Text

- PUNCHING OIL RAZIOL CLF 11 SG
Stanzool:

- △ 1-...-4 NOT TO BE USED FOR NEW APPLICATIONS. SUPERSEDED BY 1-...-3
1-...-4 nicht fuer Neuanwendungen benutzen. Ersetzt durch 1-...-3

VERSION	Ausfuehrung	ORDER-NO. STRIP-FORM	Bestell-Nr. Bandware	REV	MATERIAL	BODY	SPRING	SURFACE	Oberflaeche	WIRE SIZE RANGE	INSULATION DIAMETER	Isolations-durchmesser	CRIMP DIMENSIONS / Crimpabmessungen mm										WEIGHT	Gewicht	SINGLE WIRE SEAL	Einzeldichtung	TE CONNECTIVITY NO.	Blindstopfen	TE CONNECTIVITY NO.	APPLICATION TOOLS	Verarbeitungswerkzeuge								
													A	B	D _{DR}	C	E	D _{ISO}	F	G	H	J										K							
		1-1719506-3		A						SILVER PLATED versilbert	12 AWG	3.0 - 3.8	4.0	4.2	2.0	5.0	5.0	3.5	3.5	5.9	7.5	0.8	21.0	0.59	828905-1	828922-1													
		1-1719506-1		A						PRE TIN PLATED verzinkt																													
		1-968859-4		E						SILVER PLATED versilbert	4	3.4 - 3.7	4.5	4.7	2.3	6.0	6.0	4.3	4.3	6.9	8.5	1.25	22.6	0.65	828985-1	828986-1													
		1-968859-3		E						SILVER PLATED versilbert																													
		1-968859-2		-						GOLD PLATED vergoldet																													
		1-968859-1		E						PRE TIN PLATED verzinkt																													
		1-968857-4		E						SILVER PLATED versilbert	1.5	2.2 - 3.0	3.6	3.8	1.7	5.0	5.0	3.5	3.5	5.9	7.5	0.8	21.0	0.58	828905-1	828922-1													
		1-968857-3		E						SILVER PLATED versilbert	2.5																												
		1-968857-2		D						GOLD PLATED vergoldet																													
		1-968857-1		E						PRE TIN PLATED verzinkt																													
		1-968855-4		E						SILVER PLATED versilbert	0.5	1.4 - 2.1	2.5	2.7	1.2	4.8	4.8	3.3	3.0	5.4	7.0	0.75	21.0	0.54	828904-1	828922-1													
		1-968855-3		E						SILVER PLATED versilbert	1.0																												
		1-968855-2		E						GOLD PLATED vergoldet																													
		1-968855-1		E						PRE TIN PLATED verzinkt																													
		1-968882-3		E						SILVER PLATED versilbert	0.2	1.2 - 1.4	2.1	2.1	0.8	4.5	4.5	3.2	2.5	4.9	6.5	0.75	21.0	0.52	828904-1	828922-1													
		1-968882-2		E						GOLD PLATED vergoldet	0.5																												
		1-968882-1		E						PRE TIN PLATED verzinkt																													
		1-968853-3		E						SILVER PLATED versilbert	4	2.7 - 3.7	4.5	4.7	2.3	5.7	5.9	3.3	4.3	6.6	8.5	0.8	22.6	0.65	-	-													
		1-968853-2		-						GOLD PLATED vergoldet																													
		1-968853-1		E						PRE TIN PLATED verzinkt																													
		1-968851-3		E						SILVER PLATED versilbert	1.5	2.2 - 3.0	3.6	3.8	1.7	4.6	4.8	2.6	3.5	5.1	6.7	0.3	20.2	0.56	-	-													
		1-968851-2		E						GOLD PLATED vergoldet	2.5																												
		1-968851-1		E						PRE TIN PLATED verzinkt																													
		1-968849-3		E						SILVER PLATED versilbert	0.5	1.4 - 2.1	2.5	2.7	1.2	3.3	3.5	1.8	3.0	4.6	6.2	0.2	20.2	0.51	-	-													
		1-968849-2		E						GOLD PLATED vergoldet	1.0																												
		1-968849-1		E						PRE TIN PLATED verzinkt																													
		1-968880-3		E						SILVER PLATED versilbert	0.2	1.2 - 1.4	2.1	2.1	0.8	2.9	2.9	1.4	2.5	3.7	5.7	0.2	20.2	0.48	-	-													
		1-968880-2		-						GOLD PLATED vergoldet	0.5																												
		1-968880-1		E						PRE TIN PLATED verzinkt																													

SEE APPLICATION SPECIFICATION 114-18148
siehe Verarbeitungsspezifikation 114-18148

THIS DRAWING IS A CONTROLLED DOCUMENT.		OWN S. Blidar	ZZSEP97	TE Connectivity PRODUCT GROUP DRAWING FOR Tabellenzeichnung fuer AMP MCP 2.8	
DIMENSIONS: mm		CHK G. Hotea	ZZSEP97		
TOLERANCES UNLESS OTHERWISE SPECIFIED: ±0.2		APVD J. Woller	ZZSEP97	NAME	
MATERIAL		APPLICATION SPEC		SIZE	
FINISH		WEIGHT		SCALE	
CUSTOMER DRAWING		114-18148		SHEET 1 OF 1	
		00779		REV J11	

Компания «Life Electronics» занимается поставками электронных компонентов импортного и отечественного производства от производителей и со складов крупных дистрибьюторов Европы, Америки и Азии.

С конца 2013 года компания активно расширяет линейку поставок компонентов по направлению коаксиальный кабель, кварцевые генераторы и конденсаторы (керамические, пленочные, электролитические), за счёт заключения дистрибьюторских договоров

Мы предлагаем:

- Конкуренеспособные цены и скидки постоянным клиентам.
- Специальные условия для постоянных клиентов.
- Подбор аналогов.
- Поставку компонентов в любых объемах, удовлетворяющих вашим потребностям.
- Приемлемые сроки поставки, возможна ускоренная поставка.
- Доставку товара в любую точку России и стран СНГ.
- Комплексную поставку.
- Работу по проектам и поставку образцов.
- Формирование склада под заказчика.
- Сертификаты соответствия на поставляемую продукцию (по желанию клиента).
- Тестирование поставляемой продукции.
- Поставку компонентов, требующих военную и космическую приемку.
- Входной контроль качества.
- Наличие сертификата ISO.

В составе нашей компании организован Конструкторский отдел, призванный помогать разработчикам, и инженерам.

Конструкторский отдел помогает осуществить:

- Регистрацию проекта у производителя компонентов.
- Техническую поддержку проекта.
- Защиту от снятия компонента с производства.
- Оценку стоимости проекта по компонентам.
- Изготовление тестовой платы монтаж и пусконаладочные работы.



Тел: +7 (812) 336 43 04 (многоканальный)

Email: org@lifeelectronics.ru