

Type 3142 Series



A range of small single turn trimmers suited to reflow soldering and attractively priced for volume application. The 3142 is supplied on 12mm tape on 180mm diameter reels. This product is long established, having an excellent reputation for long term stability. It is readily available from our network of distributors.

Key Features

- Stable Cermet Element
- 0.15W Power Rating
- Packed in Standard 12mm Tape
- Suited to Auto Placement
- Temperature Range -25°C to +85°C
- Excellent Vacuum Pickup on Rotor
- Height Profile of Just 2.4mm from Board

Characteristics - Electrical

Resistance Range:	100R to 1M
Resistance Values:	1, 2 & 5 in each decade
Resistance Tolerance:	± 25%
Resistance Law:	Linear
Temperature Coefficient of Resistance:	± 250ppm/°C
Operating Voltage:	50 V DC maximum
Wiper Current:	50mA maximum
Resolution:	Infinite
Contact Resistance Variation:	<5% of Nominal Value
Power Rating:	0.15 Watts @ 70°C
Electrical Rotation:	270° ±10°
End Resistance:	5% maximum
Insulation Resistance:	100M (250V DC) minimum

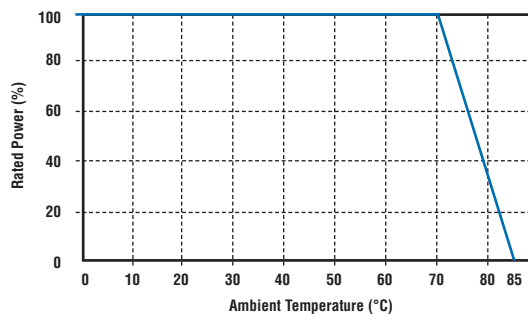
Characteristics - Mechanical

Rotation Torque:	2.0 - 20 mNm
Solder Strength:	300mNm (3 directions) minimum
Mechanical Rotation:	360° Continuous

Characteristics - Environmental

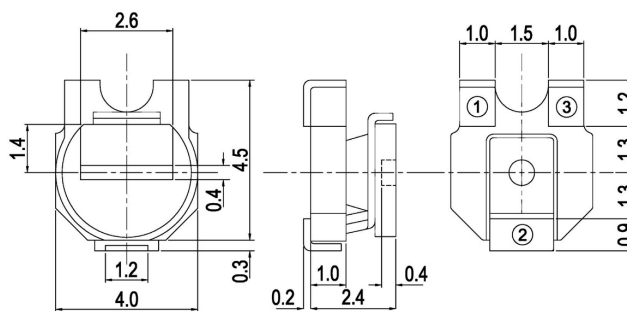
Operating Temperature Range:	-25°C to +85°C
Humidity Load Life:	350 hrs 40°C RH 90-95% ΔR ±5%
Load Life:	1000 hrs @ 70°C ΔR ±5%
Temperature Cycle:	ΔR ±3% -25°C ~ +85°C
Rotational Life:	10 ±10% cycles

Derating Curve

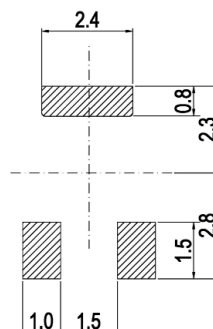


When the ambient temperature exceeds 70°C, reduce the rated power and current in accordance with the derating curve shown

Dimensions



Substrate Layout



Cleaning Conditions

After soldering, use cleaning solvents such as chlorosen or dyefreon.

Storage

To prevent damage to the electrode, be sure to observe the following cautions for storage.

Store in 40°C maximum ambient temperature and 70°C maximum ambient RH.

For maximum possible shelf life do not disturb polythene sleeve until you are ready to use potentiometers.

Store where there are no harmful gases containing sulphur or chlorine.

How to Order

3142	W	102	P
Common Part	Orientation	Resistance Value	Tolerance
3130 - 3 Terminals	W - Terminals 1&3 towards sprocket holes	The first two digits are significant figures of resistance value and the third denotes the number of zeros following. e.g. 100R: 101 1K: 102 10K: 103 100K: 104 1MO: 105	P - 25 %

Компания «Life Electronics» занимается поставками электронных компонентов импортного и отечественного производства от производителей и со складов крупных дистрибьюторов Европы, Америки и Азии.

С конца 2013 года компания активно расширяет линейку поставок компонентов по направлению коаксиальный кабель, кварцевые генераторы и конденсаторы (керамические, пленочные, электролитические), за счёт заключения дистрибьюторских договоров

Мы предлагаем:

- Конкурентоспособные цены и скидки постоянным клиентам.
- Специальные условия для постоянных клиентов.
- Подбор аналогов.
- Поставку компонентов в любых объемах, удовлетворяющих вашим потребностям.
- Приемлемые сроки поставки, возможна ускоренная поставка.
- Доставку товара в любую точку России и стран СНГ.
- Комплексную поставку.
- Работу по проектам и поставку образцов.
- Формирование склада под заказчика.
- Сертификаты соответствия на поставляемую продукцию (по желанию клиента).
- Тестирование поставляемой продукции.
- Поставку компонентов, требующих военную и космическую приемку.
- Входной контроль качества.
- Наличие сертификата ISO.

В составе нашей компании организован Конструкторский отдел, призванный помогать разработчикам, и инженерам.

Конструкторский отдел помогает осуществить:

- Регистрацию проекта у производителя компонентов.
- Техническую поддержку проекта.
- Защиту от снятия компонента с производства.
- Оценку стоимости проекта по компонентам.
- Изготовление тестовой платы монтаж и пусконаладочные работы.



Тел: +7 (812) 336 43 04 (многоканальный)
Email: org@lifeelectronics.ru