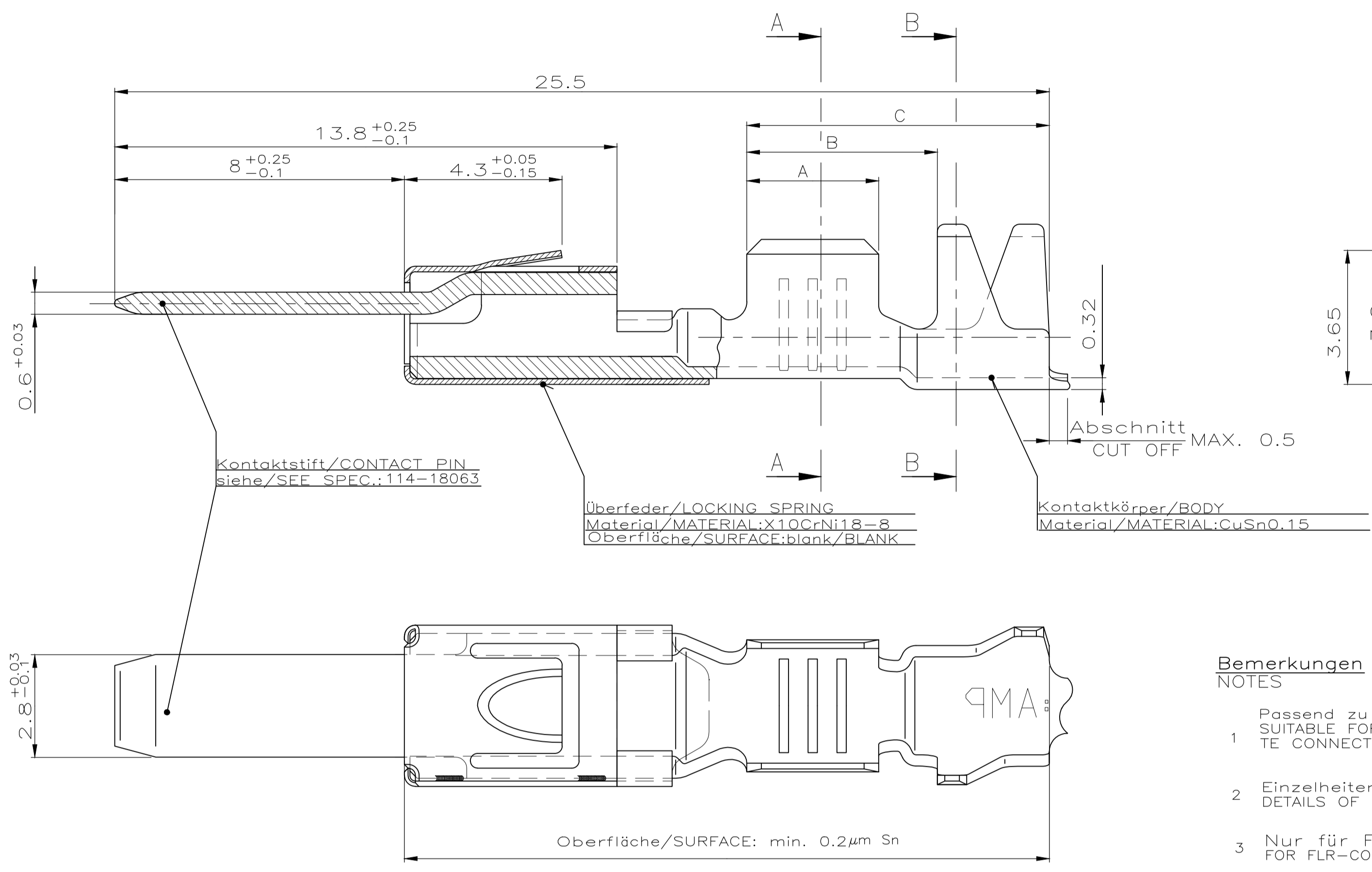


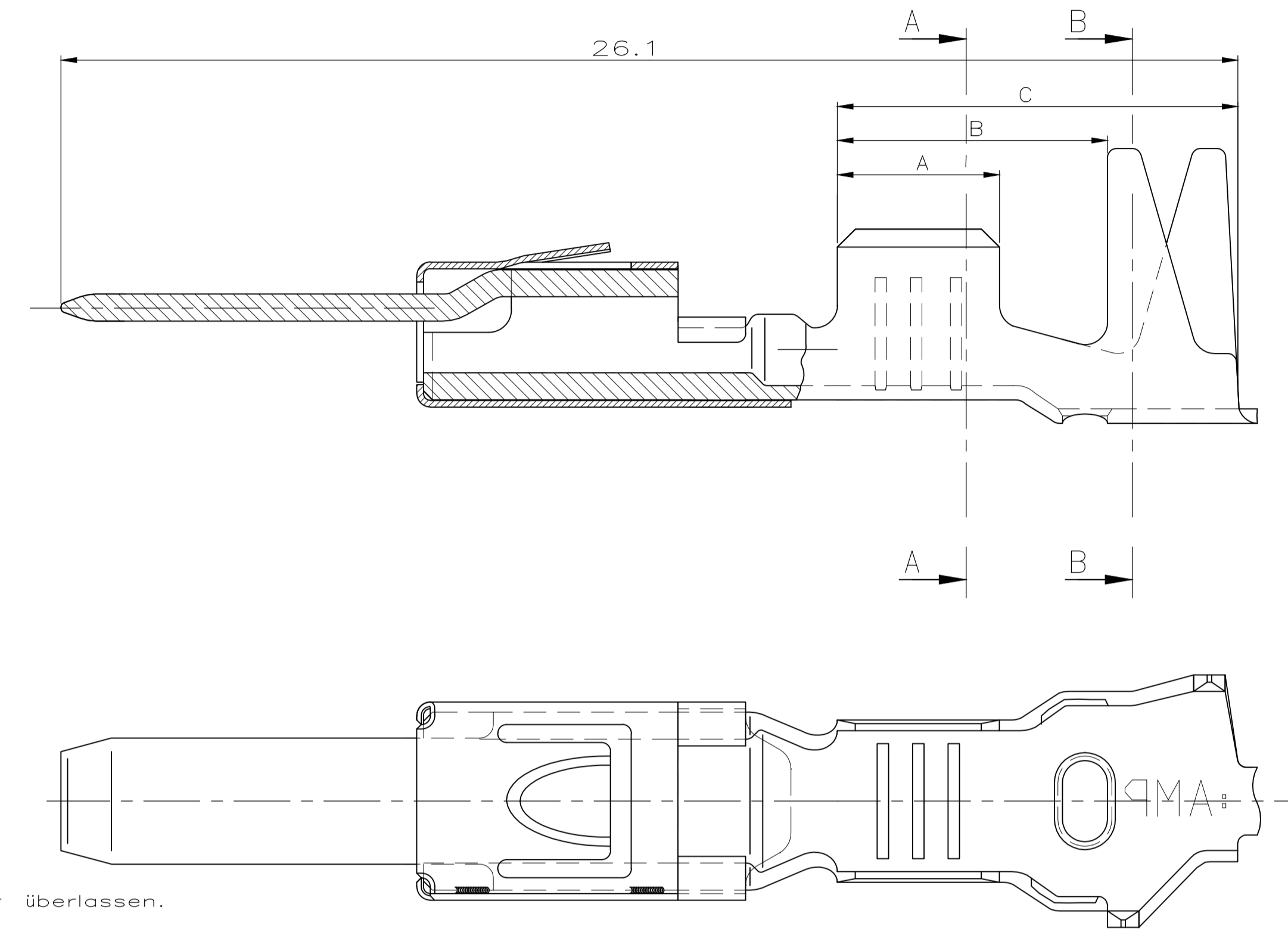
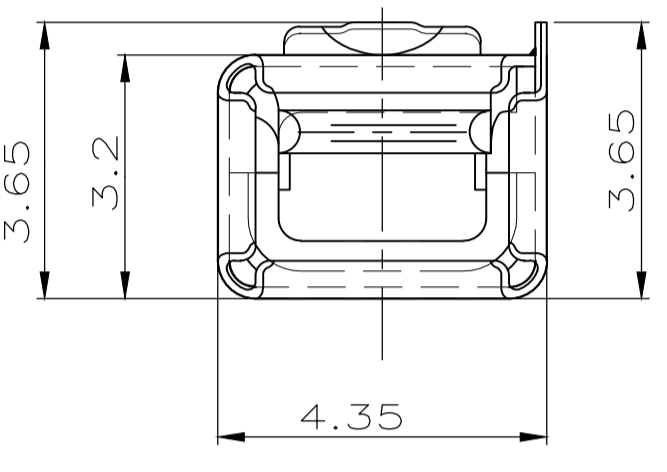
Normale Anwendung  
STANDARD APPLICATION

Einzeldichtungssystem  
SINGLE WIRE SEAL SYSTEM

(Fehlende Maße siehe normale Anwendung)  
(MISSING DIMENSIONS SEE STANDARD APPLICATION)

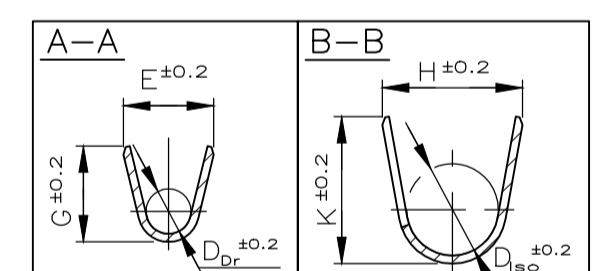


Ansicht ohne Crimp  
VIEW WITHOUT CRIMP



Bemerkungen  
NOTES

- 1 Passend zu Buchsenkontakt siehe Zeichnung:  
SUITABLE FOR SOCKET CONTACT SEE DRAWING:  
TE CONNECTIVITY:1355934
- 2 Einzelheiten der Ausführung bleiben dem Hersteller überlassen.  
DETAILS OF DESIGN ARE LEFT TO MANUFACTURER
- 3 Nur für FLR-Leitungen nach DIN 72551, Teil 6  
FOR FLR-CONDUCTOR ACCORDING TO DIN 72551 -6 ONLY



|                             |      | Zugehörige Einzeldichtung<br>SUITABLE SINGLE WIRE SEAL |                             |         |  |                                  |                               |  |                                     |                         |                             |                          |                 |
|-----------------------------|------|--|-----------------------------|---------|--|----------------------------------|-------------------------------|--|-------------------------------------|-------------------------|-----------------------------|--------------------------|-----------------|
| Bestell-Nr.<br>TE ORDER NO. | REV. | Au<br>Oberfläche<br>SURFACE                            | Sn<br>Oberfläche<br>SURFACE | VERSION | Drahtgrößenbereich<br>WIRE SIZE RANGE [mm] | Crimplängen<br>CRIMPLENGTHS [mm] | Drahtcrimp<br>WIRE CRIMP [mm] | Isolationscrimp<br>INSULATION CRIMP [mm] | Kontaktlänge<br>CONTACT LENGTH [mm] | Art und Form<br>Gewicht | Verarbeitung<br>APPLICATION | Bestell-Nr.<br>ORDER NO. | Farbe<br>COLOUR |
| 968139-5                    | C    | X  |                             |         | >1-2.5                                     | 3.5 5.9 8.8                      | 3.6 3.8 1.7                   | 5.7 6.1 3.5                              |                                     |                         |                             | 967609-1                 | gelb<br>YELLOW  |
| 968139-2                    | C    |  | X                           |         |  |                                  |                               |  |                                     |                         |                             |                          |                 |
| 968138-5                    | C    | X  |                             |         | >0.5-1.0                                   | 3 5.4 8.3                        | 2.5 2.7 1.2                   | 5.5 5.9 3.3                              | 26.1                                |                         |                             | 967610-1                 | grau<br>GREY    |
| 968138-2                    | C    |  | X                           |         |  |                                  |                               |  |                                     |                         |                             |                          |                 |
| 968681-5                    | A    | X  |                             |         | 0.35-0.5                                   | 2.5 4.9 7.8                      | 2.1 2.1 1.0                   | 8.5 4.5 7 3.2                            |                                     |                         |                             |                          |                 |
| 968681-2                    | A    |  | X                           |         |  |                                  |                               |  |                                     |                         |                             |                          |                 |
| 1355964-5                   | A    | X  |                             |         | >2.5-4.0                                   | 4 5.9 9.3                        | 4.5 4.7 2.3                   | 5.4 5.6 3.2                              | 26.9                                |                         |                             |                          |                 |
| 1355964-2                   | B    |  | X                           |         |  |                                  |                               |  |                                     |                         |                             |                          |                 |
| 968137-5                    | C    | X  |                             |         | >1-2.5                                     | 3.5 5.2 8.25                     | 3.6 3.8 1.7                   | 4.3 4.5 2.6                              |                                     |                         |                             |                          |                 |
| 968137-2                    | C    |  | X                           |         |  |                                  |                               |  |                                     |                         |                             |                          |                 |
| 968136-5                    | C    | X  |                             |         | >0.5-1.0                                   | 3 4.6 7                          | 2.5 2.7 1.2                   | 3.2 3.4 1.8                              | 25.5                                |                         |                             |                          |                 |
| 968136-2                    | C    |  | X                           |         |  |                                  |                               |  |                                     |                         |                             |                          |                 |
| 968679-5                    | A    | X  |                             |         | 0.35-0.5                                   | 2.5 3.7 5.8                      | 2.1 2.1 1.0                   | 8.2 9.2 9 1.4                            |                                     |                         |                             |                          |                 |
| 968679-2                    | A    |  | X                           |         |  |                                  |                               |  |                                     |                         |                             |                          |                 |

siehe Verarbeitungspezifikation  
SEE APPLICATION SPECIFICATION  
114-18141-1

1:1

THIS DRAWING IS A CONTROLLED DOCUMENT.  
DIESE ZEICHNUNG IST EIN KONTROLLIERTES DOKUMENT.

DIMENSIONS: DIMENSIONEN mm

TOLERANCES UNLESS OTHERWISE SPECIFIED: TOLERANZEN UNLESS OTHERWISE SPECIFIED:

MATERIAL: FINISH/OBERFLÄCHE/FARBE

DIN S. Garcia 22-MAY-00  
CHK R. Jetter 22-MAY-00  
APVD - NAME

PRODUCT SPEC: 108-18476  
APPLICATION SPEC: 114-18141

Micro Power Quadlok  
Tabellenzeichnung Flachkontakt  
TABLE TAB CONTACT

SIZE: A1  
CASE CODE: 00779  
DRAWING NO: 1355933  
TECHNINGS-NR: 114-18141

RESTRICTED TO SURFAC

CUSTOMER DRAWING /KUNDENZEICHNUNG SCALE: MASSSTAB 0:1 SHEET: 1 OF 1 REV: A6

Компания «Life Electronics» занимается поставками электронных компонентов импортного и отечественного производства от производителей и со складов крупных дистрибьюторов Европы, Америки и Азии.

С конца 2013 года компания активно расширяет линейку поставок компонентов по направлению коаксиальный кабель, кварцевые генераторы и конденсаторы (керамические, пленочные, электролитические), за счёт заключения дистрибьюторских договоров

Мы предлагаем:

- Конкурентоспособные цены и скидки постоянным клиентам.
- Специальные условия для постоянных клиентов.
- Подбор аналогов.
- Поставку компонентов в любых объемах, удовлетворяющих вашим потребностям.
- Приемлемые сроки поставки, возможна ускоренная поставка.
- Доставку товара в любую точку России и стран СНГ.
- Комплексную поставку.
- Работу по проектам и поставку образцов.
- Формирование склада под заказчика.
- Сертификаты соответствия на поставляемую продукцию (по желанию клиента).
- Тестирование поставляемой продукции.
- Поставку компонентов, требующих военную и космическую приемку.
- Входной контроль качества.
- Наличие сертификата ISO.

В составе нашей компании организован Конструкторский отдел, призванный помогать разработчикам, и инженерам.

Конструкторский отдел помогает осуществить:

- Регистрацию проекта у производителя компонентов.
- Техническую поддержку проекта.
- Защиту от снятия компонента с производства.
- Оценку стоимости проекта по компонентам.
- Изготовление тестовой платы монтаж и пусконаладочные работы.



Тел: +7 (812) 336 43 04 (многоканальный)

Email: [org@lifeelectronics.ru](mailto:org@lifeelectronics.ru)