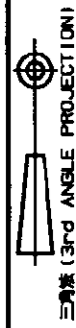
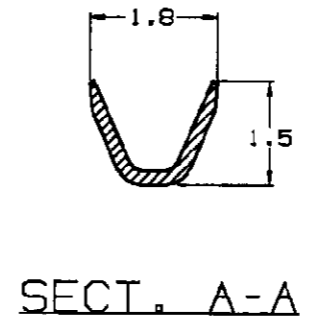
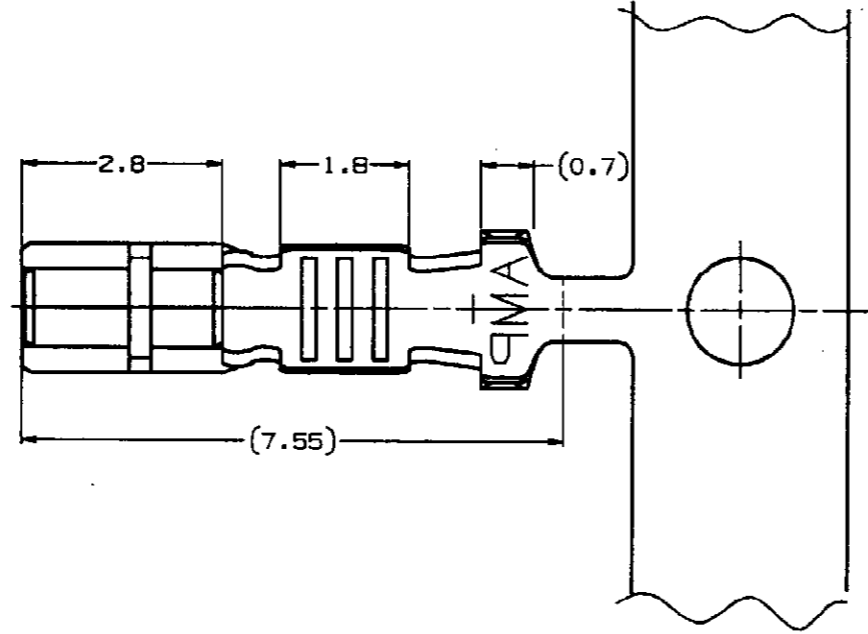
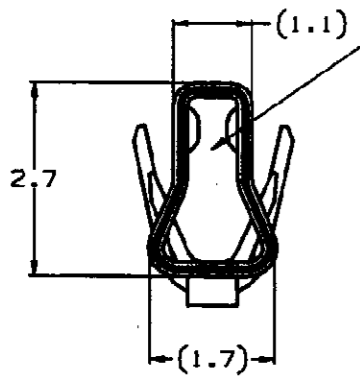


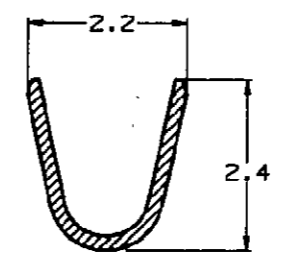
NUMBER C-917684
METRIC



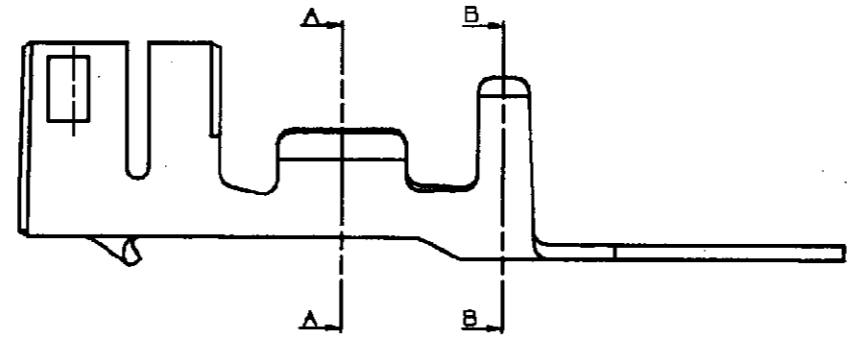
MATE 0.64SQ. POST
0.64角ポストと嵌合



SECT. A-A



SECT. B-B



- 注 記:
1. 使用ハウジング型番; 917686/917697
 2. 製品規格; 108-5459
 3. 取付適用規格; 114-5203

- NOTES:
1. USE HOUSING P/N 917686/917697
 2. PRODUCT SPEC. ; 108-5459
 3. APPLICATION SPEC. ; 114-5203

PRINT DIST
単位: 全 DIMENSIONS IN MM. DO NOT SCALE PRINT

PRE TINNED PHOSPHOR BRONZE (0.2t) 鍍めつきリン青銅 (板厚0.2)	C-917684-1
MATERIAL & FINISH 材質及び仕上げ	PART NO. 型番



適合電線断面 (WIRE RANGE) 0.12 - 0.35mm ² (AWG#28-#22)	被覆外径 (INSULATION DIA.) 0.93 - 1.5 mmφ	名称 (NAME) 2.5mm シグナルダブルロック リセブタクル コンタクト (M) 2.5mm SIGNAL DBL-LOCK REC. CONT.
材質 (MATERIAL) 表参照	仕上 (FINISH) 表参照	一般公差 (GENERAL TOLERANCE) 10MY ± 0.2 10MM 30MY ± 0.25 30MM 100MY ± 0.3 角度 ± 3°
DR. 20 MAY '95 Y. NOGUCHI	DE. 20 MAY '95 Y. NOGUCHI	LOC B J
CHK. 20 MAY '95 Y. KASHIWA	APP. 20 MAY '95 Y. KASHIWA	REV. A1
A1 REVISED PER ECO-11-005140		REV. A1
LTR 変更 (REVISION RECORD)		DR. CHK. DATE

A1	REVISED PER ECO-11-005140	RK	HMR	01APR 11
LTR	変更 (REVISION RECORD)	DR	CHK	DATE

Компания «Life Electronics» занимается поставками электронных компонентов импортного и отечественного производства от производителей и со складов крупных дистрибьюторов Европы, Америки и Азии.

С конца 2013 года компания активно расширяет линейку поставок компонентов по направлению коаксиальный кабель, кварцевые генераторы и конденсаторы (керамические, пленочные, электролитические), за счёт заключения дистрибьюторских договоров

Мы предлагаем:

- Конкуренспособные цены и скидки постоянным клиентам.
- Специальные условия для постоянных клиентов.
- Подбор аналогов.
- Поставку компонентов в любых объемах, удовлетворяющих вашим потребностям.
- Приемлемые сроки поставки, возможна ускоренная поставка.
- Доставку товара в любую точку России и стран СНГ.
- Комплексную поставку.
- Работу по проектам и поставку образцов.
- Формирование склада под заказчика.
- Сертификаты соответствия на поставляемую продукцию (по желанию клиента).
- Тестирование поставляемой продукции.
- Поставку компонентов, требующих военную и космическую приемку.
- Входной контроль качества.
- Наличие сертификата ISO.

В составе нашей компании организован Конструкторский отдел, призванный помогать разработчикам, и инженерам.

Конструкторский отдел помогает осуществить:

- Регистрацию проекта у производителя компонентов.
- Техническую поддержку проекта.
- Защиту от снятия компонента с производства.
- Оценку стоимости проекта по компонентам.
- Изготовление тестовой платы монтаж и пусконаладочные работы.



Тел: +7 (812) 336 43 04 (многоканальный)

Email: org@lifeelectronics.ru