

LC SIMPLEX PC SINGLEMODE ADAPTOR  
 METALLIC ALIGNMENT SLEEVE

 Packaging  
 100

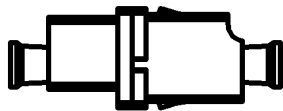
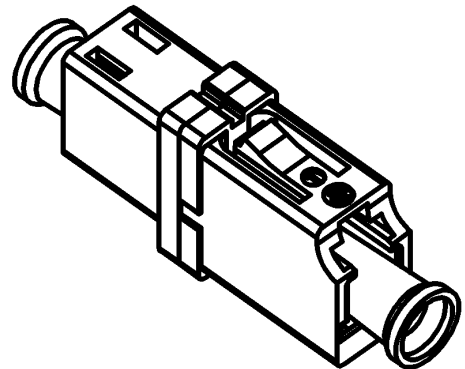
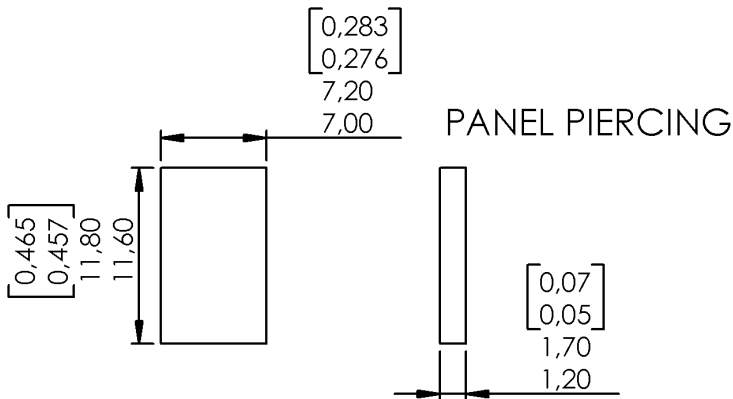
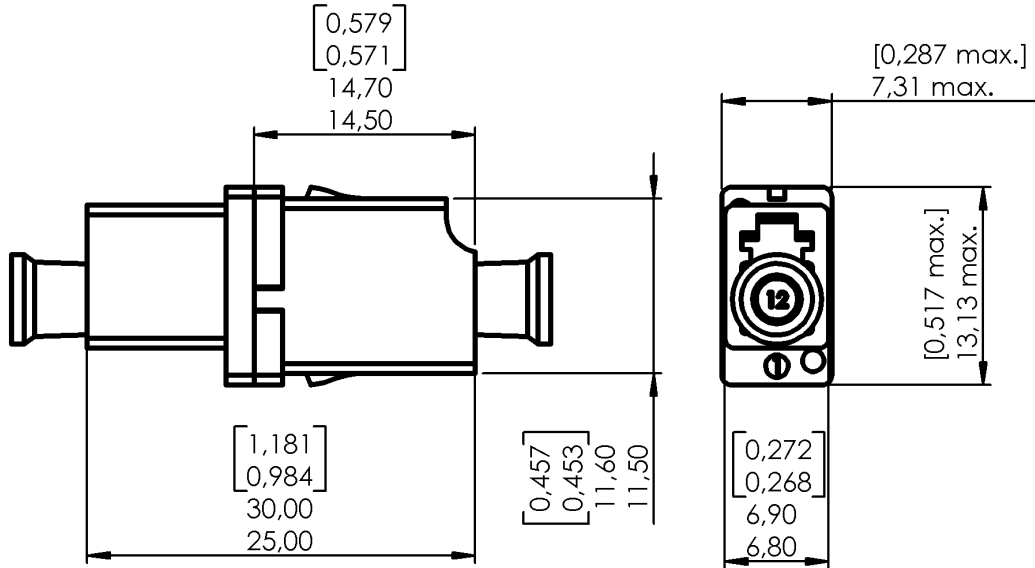
 Series  
 LC

 Issue  
 03 24 04

 Page  
 1 / 2

Adaptor : color BLUE

Simplex



Scale : 1/1

- Contents :
- Low profile simplex adapter
  - Receptacle dust cap
  - Sleeve

Original dimensions in mm [inch]

LC SIMPLEX PC SINGLEMODE ADAPTOR  
 METALLIC ALIGNMENT SLEEVE

 Packaging  
 100

 Series  
 LC

 Issue  
 03 24 04

 Page  
 2 / 2

Adaptor : color BLUE

Simplex

### GENERAL

- TYPE** IEC 61754-20 (LC )  
 RJ-45 latching system  
 Receptacle color : BLUE
  
- MOUNTING** Snap-in mounting  
 Max. panel thickness 1.7 mm
  
- ALIGNMENT SLEEVE** Metallic

### CHARACTERISTICS (Depending on fibre or cable construction)

- MATERIAL** Plastic molded : Material in accordance with TELCORDIA GR-326 CORE  
 Inflammability V0 (UL 94)
  
- MECHANICAL** Durability 200 cycles  
 Plug Retention 68 N
  
- ENVIRONMENTAL** Storage temperature range -40 °C to +85 °C  
 Operating temperature range -40 °C to +70 °C
  
- PROOF TEST** Straight pull 68 N  
 Side pull 23 N
  
- VIBRATION TEST** 10 to 55 Hz, 1,5 mm (peak to peak), 2 Hr/axis

*(Performance and specification : see document GEN - F727 001)*

Компания «Life Electronics» занимается поставками электронных компонентов импортного и отечественного производства от производителей и со складов крупных дистрибьюторов Европы, Америки и Азии.

С конца 2013 года компания активно расширяет линейку поставок компонентов по направлению коаксиальный кабель, кварцевые генераторы и конденсаторы (керамические, пленочные, электролитические), за счёт заключения дистрибьюторских договоров

Мы предлагаем:

- Конкурентоспособные цены и скидки постоянным клиентам.
- Специальные условия для постоянных клиентов.
- Подбор аналогов.
- Поставку компонентов в любых объемах, удовлетворяющих вашим потребностям.
- Приемлемые сроки поставки, возможна ускоренная поставка.
- Доставку товара в любую точку России и стран СНГ.
- Комплексную поставку.
- Работу по проектам и поставку образцов.
- Формирование склада под заказчика.
- Сертификаты соответствия на поставляемую продукцию (по желанию клиента).
- Тестирование поставляемой продукции.
- Поставку компонентов, требующих военную и космическую приемку.
- Входной контроль качества.
- Наличие сертификата ISO.

В составе нашей компании организован Конструкторский отдел, призванный помогать разработчикам, и инженерам.

Конструкторский отдел помогает осуществить:

- Регистрацию проекта у производителя компонентов.
- Техническую поддержку проекта.
- Защиту от снятия компонента с производства.
- Оценку стоимости проекта по компонентам.
- Изготовление тестовой платы монтаж и пусконаладочные работы.



Тел: +7 (812) 336 43 04 (многоканальный)

Email: [org@lifeelectronics.ru](mailto:org@lifeelectronics.ru)