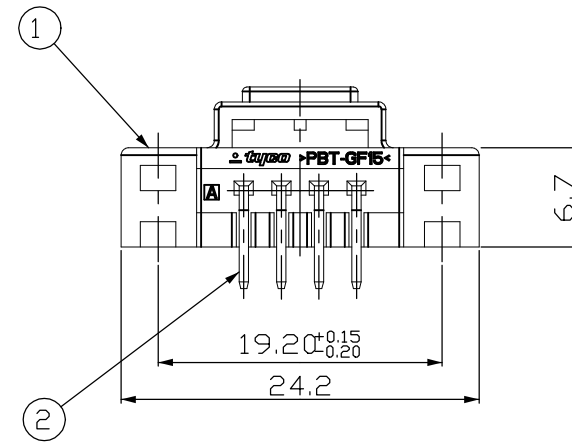
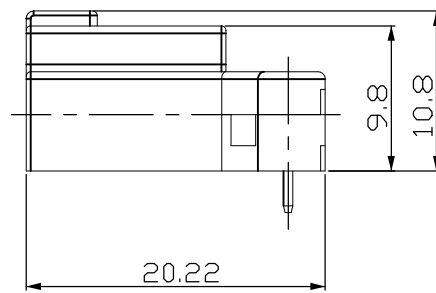
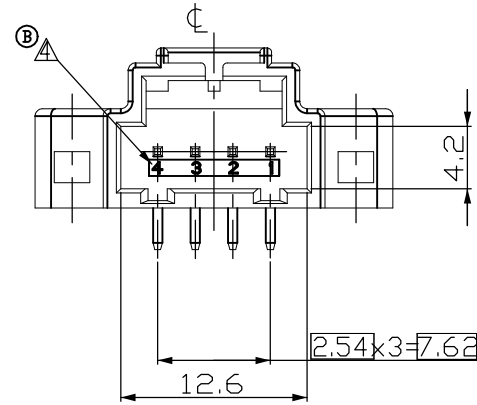
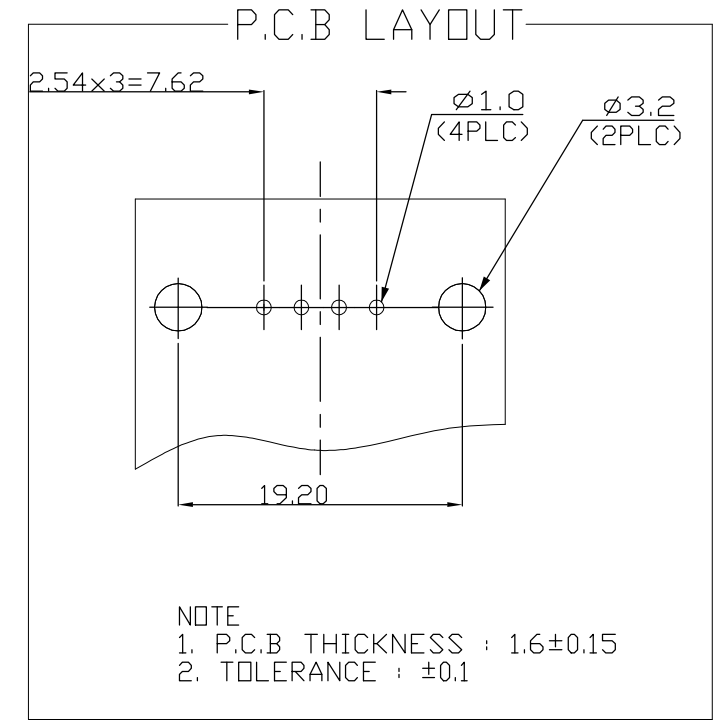
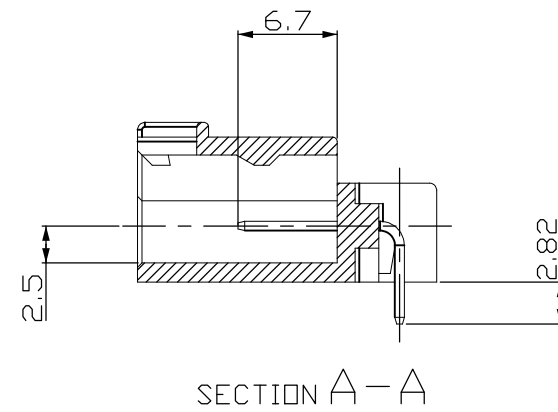
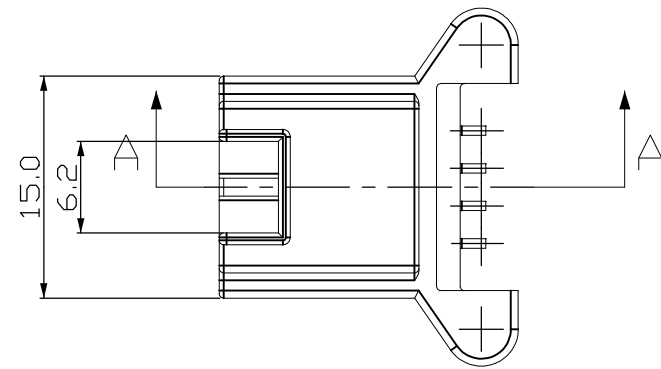


THIS DRAWING IS UNPUBLISHED. RELEASED FOR PUBLICATION

© COPYRIGHT BY TYCO ELECTRONICS CORPORATION, ALL RIGHTS RESERVED.

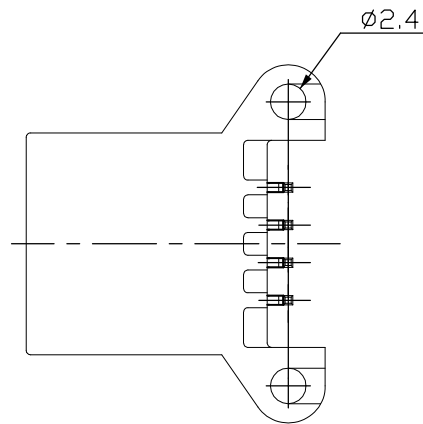
REVISIONS

P	LTR	DESCRIPTION	DATE	DWN	APVD
	A	REVISED (ECR-07-010627)	16.MAY.'07	DR	JK
	B	REVISED (ECR-17-013461)	13.SEP.'17	SJ	YJ



NOTE  
 1. BE MATED WITH PLUG HSG(P/N : 936119) SMOOTHLY  
 2. GENERAL TOLERANCE : ±0.3, ±3°  
 3. PULL-OUT FORCE OF THE CONTACT : Min 25N WHEN V = 25mm/min

ⓑ ⓐ CIRCUIT NUMBER



NO	COLOR/FINISH	MATERIAL	DESCRIPTION	Q'TY
②	POST TIN	PHOSPHOR BRONZE	063 SQUARE CONTACT PIN	3
①	DARK GRAY	PBT-GF15	MQS 4P CAP HOUSING(HORIZONTAL TYPE)	1
	YELLOW	PBT-GF15	MQS 4P CAP HOUSING(HORIZONTAL TYPE)	1

ASSY P/N	ASSY DESCRIPTION	CIRCUIT LAYOUT
1-1743218-3	MQS 3P CAP ASSY (HORIZONTAL TYPE)	4, 3, 1
1743218-5	MQS 4P CAP ASSY (HORIZONTAL TYPE)	4, 3, 2, 1

THIS DRAWING IS A CONTROLLED DOCUMENT.

DIMENSIONS: MM

TOLERANCES UNLESS OTHERWISE SPECIFIED:

0 PLC	±
1 PLC	±
2 PLC	±
3 PLC	±
4 PLC	±
ANGLES	±
FINISH	±

MATERIAL: SEE TABLE

STE TE Connectivity

NAME: MQS 4P CAP ASSEMBLY(HORIZONTAL TYPE)

SIZE: A3 CAGE CODE: 00779 DRAWING NO: C-1743218

RESTRICTED TO: [ ]

CUSTOMER DRAWING SCALE: 2:1 SHEET 1 OF 1 REV B

Компания «Life Electronics» занимается поставками электронных компонентов импортного и отечественного производства от производителей и со складов крупных дистрибьюторов Европы, Америки и Азии.

С конца 2013 года компания активно расширяет линейку поставок компонентов по направлению коаксиальный кабель, кварцевые генераторы и конденсаторы (керамические, пленочные, электролитические), за счёт заключения дистрибьюторских договоров

Мы предлагаем:

- Конкуренспособные цены и скидки постоянным клиентам.
- Специальные условия для постоянных клиентов.
- Подбор аналогов.
- Поставку компонентов в любых объемах, удовлетворяющих вашим потребностям.
- Приемлемые сроки поставки, возможна ускоренная поставка.
- Доставку товара в любую точку России и стран СНГ.
- Комплексную поставку.
- Работу по проектам и поставку образцов.
- Формирование склада под заказчика.
- Сертификаты соответствия на поставляемую продукцию (по желанию клиента).
- Тестирование поставляемой продукции.
- Поставку компонентов, требующих военную и космическую приемку.
- Входной контроль качества.
- Наличие сертификата ISO.

В составе нашей компании организован Конструкторский отдел, призванный помогать разработчикам, и инженерам.

Конструкторский отдел помогает осуществить:

- Регистрацию проекта у производителя компонентов.
- Техническую поддержку проекта.
- Защиту от снятия компонента с производства.
- Оценку стоимости проекта по компонентам.
- Изготовление тестовой платы монтаж и пусконаладочные работы.



Тел: +7 (812) 336 43 04 (многоканальный)  
Email: org@lifeelectronics.ru