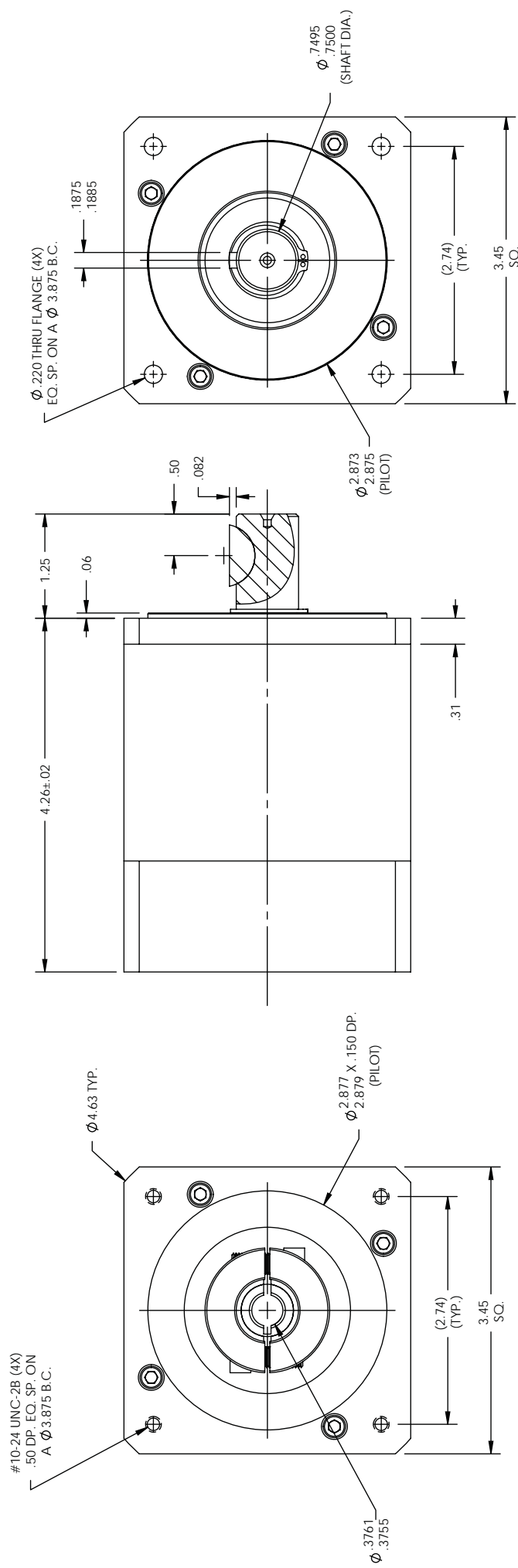


REVISIONS

REV	DESCRIPTION	DATE	APPROVED
A	INITIAL RELEASE ECO 6781	7/2/2013	J KORDIK



NOTES: UNLESS OTHERWISE SPECIFIED

- #606 WOODRUFF KEY
- RATIO: 70:1
- FOR TECHNICAL DETAILS, CONTACT APPLIED MOTION PRODUCTS.

TOLERANCES		THIRD ANGLE PROJECTION	
DECIMALS: [MM] INCH			
X.XXX = ± .005		APPROVALS	DATE
X.XX = ± [0.13] .010		DRAWN R. JONES	2/22/13
X.X = ± [0.25] .020		CHECKED	
ANGLES:		APPROVED	
MACH. = ± .5°			
CHAM. = ± 5°			
COMPUTER DATA			
BASE DRAWING			



GEAR HEAD - DRAWING

REV	DWG NO.	SCALE	SHEET
A	034VL070	FULL	1 OF 1

Компания «Life Electronics» занимается поставками электронных компонентов импортного и отечественного производства от производителей и со складов крупных дистрибьюторов Европы, Америки и Азии.

С конца 2013 года компания активно расширяет линейку поставок компонентов по направлению коаксиальный кабель, кварцевые генераторы и конденсаторы (керамические, пленочные, электролитические), за счёт заключения дистрибьюторских договоров

Мы предлагаем:

- Конкурентоспособные цены и скидки постоянным клиентам.
- Специальные условия для постоянных клиентов.
- Подбор аналогов.
- Поставку компонентов в любых объемах, удовлетворяющих вашим потребностям.
- Приемлемые сроки поставки, возможна ускоренная поставка.
- Доставку товара в любую точку России и стран СНГ.
- Комплексную поставку.
- Работу по проектам и поставку образцов.
- Формирование склада под заказчика.
- Сертификаты соответствия на поставляемую продукцию (по желанию клиента).
- Тестирование поставляемой продукции.
- Поставку компонентов, требующих военную и космическую приемку.
- Входной контроль качества.
- Наличие сертификата ISO.

В составе нашей компании организован Конструкторский отдел, призванный помогать разработчикам, и инженерам.

Конструкторский отдел помогает осуществить:

- Регистрацию проекта у производителя компонентов.
- Техническую поддержку проекта.
- Защиту от снятия компонента с производства.
- Оценку стоимости проекта по компонентам.
- Изготовление тестовой платы монтаж и пусконаладочные работы.



Тел: +7 (812) 336 43 04 (многоканальный)

Email: org@lifeelectronics.ru