

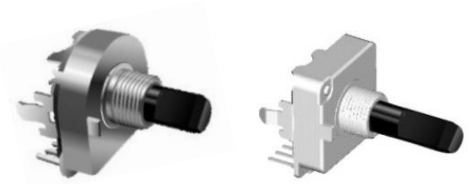
20mm Gray & Binary Rotary Encoder

Application

- ✓ Audio, Home appliance, Precision apparatus, Automotive, Communication, Industrial control, etc.

Feature

- ✓ Encoder programmed with 4 bit coding for varies digital circuit.



■Specification

Rotation Angle	360° endless
Rating Voltage	10V DC 10mA
Operating Temperature Range	-10 °C~85 °C
Rotational Torque	50 ~ 350 gf.cm
Rotational Life	50,000 cycles

■How to order

RE2001F – 40E2 – 20F – 4G

[Model](#)

Terminal Type

Code	Terminal type	Switch
20	Horizontal	Without switch
40	Vertical	Without switch

Code	Bushing Type (D)	
E2	∅9mm	6mm

[Shaft](#)


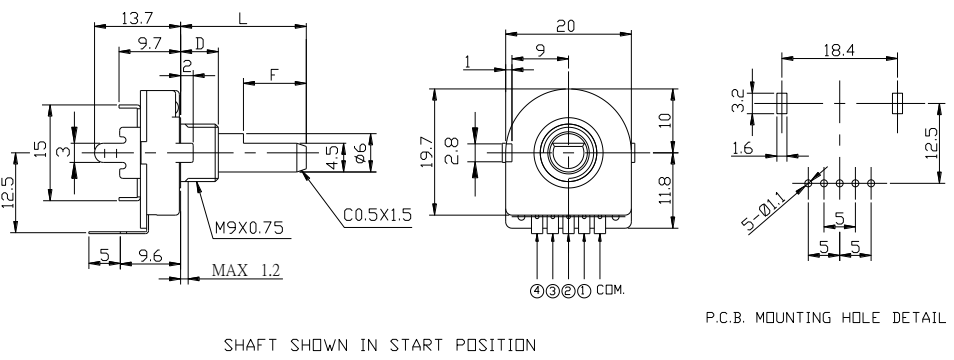

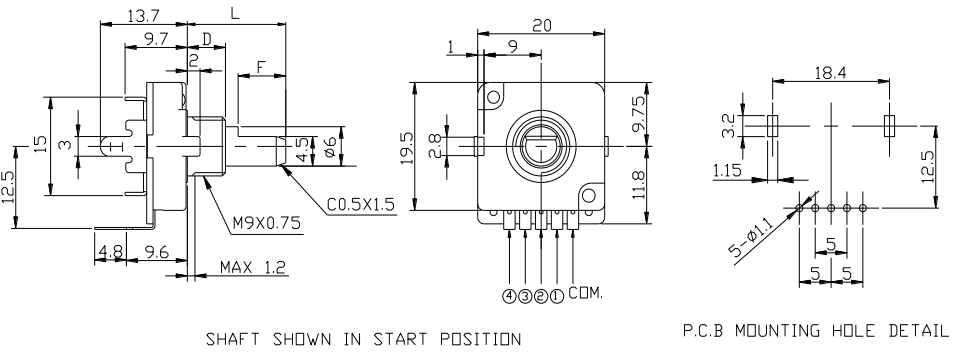
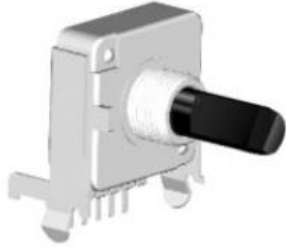
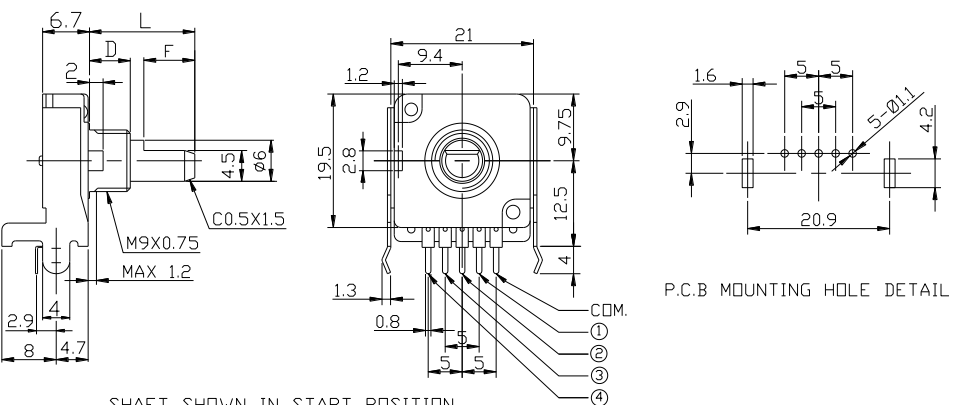
[Resolution](#)

Code	Position Type
4G	16-Position Gray Code
4B	16-Position Binary Code

20mm Gray & Binary Rotary Encoder

Model Description

Model	Terminal Type	Switch	Bushing Type (D)		Bushing Thread
RE2001F-40E2	Vertical	Without switch	Ø9mm	6mm	With thread
RE200F-40E2	Vertical	Without switch	Ø9mm	6mm	With thread
RE200F-20E2	Horizontal	Without switch	Ø9mm	6mm	With thread

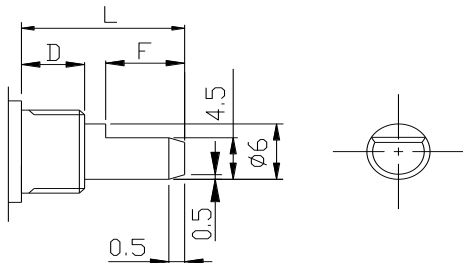
Order code	Outline Drawing
<p>RE2001F-40E2</p> 	 <p>SHAFT SHOWN IN START POSITION</p> <p>P.C.B. MOUNTING HOLE DETAIL</p>
<p>RE200F-40E2</p> 	 <p>SHAFT SHOWN IN START POSITION</p> <p>P.C.B. MOUNTING HOLE DETAIL</p>
<p>RE200F-20E2</p> 	 <p>SHAFT SHOWN IN START POSITION</p> <p>P.C.B. MOUNTING HOLE DETAIL</p>

[Back to top](#)

20mm Gray & Binary Rotary Encoder

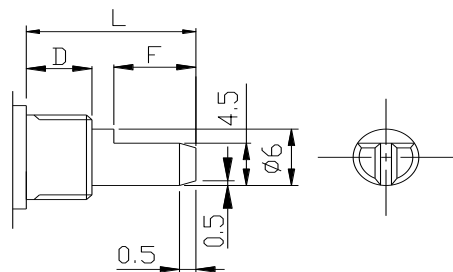
■ Shaft and Bushing Dimensions

F Type



D	6(E2)	6(E2)
L	15.5	20
F	7.5	10

A Type



D	6(E2)
L	25
F	12

■ Standard Codes

The ● mark shows the ON position

		Position															
Code	Terminal	1	2	3	4	5	6	7	8	9	10	11	12	13	14	15	16
Gray	1		●	●			●	●			●	●			●	●	
	2			●	●	●	●					●	●	●	●		
	3					●	●	●	●	●	●	●	●				
	4									●	●	●	●	●	●	●	●

■ Standard Codes

The ● mark shows the ON position

		Position															
Code	Terminal	1	2	3	4	5	6	7	8	9	10	11	12	13	14	15	16
Binary	1		●		●		●		●		●		●		●		●
	2			●	●			●	●			●	●			●	●
	3					●	●	●	●					●	●	●	●
	4									●	●	●	●	●	●	●	●

Design and specifications presented here are for the standard parts only. Please kindly contact us for your special requests and ask for the current technical specifications before purchase and/or use.

[Back to top](#)

Mouser Electronics

Authorized Distributor

Click to View Pricing, Inventory, Delivery & Lifecycle Information:

[Alpha \(Taiwan\):](#)

[RE200F-20E2-20F-4B-007](#) [RE2001F-40E2-20F-4B-009](#) [RE200F-40E2-155F-4G-007](#)

Компания «Life Electronics» занимается поставками электронных компонентов импортного и отечественного производства от производителей и со складов крупных дистрибьюторов Европы, Америки и Азии.

С конца 2013 года компания активно расширяет линейку поставок компонентов по направлению коаксиальный кабель, кварцевые генераторы и конденсаторы (керамические, пленочные, электролитические), за счёт заключения дистрибьюторских договоров

Мы предлагаем:

- Конкурентоспособные цены и скидки постоянным клиентам.
- Специальные условия для постоянных клиентов.
- Подбор аналогов.
- Поставку компонентов в любых объемах, удовлетворяющих вашим потребностям.
- Приемлемые сроки поставки, возможна ускоренная поставка.
- Доставку товара в любую точку России и стран СНГ.
- Комплексную поставку.
- Работу по проектам и поставку образцов.
- Формирование склада под заказчика.
- Сертификаты соответствия на поставляемую продукцию (по желанию клиента).
- Тестирование поставляемой продукции.
- Поставку компонентов, требующих военную и космическую приемку.
- Входной контроль качества.
- Наличие сертификата ISO.

В составе нашей компании организован Конструкторский отдел, призванный помогать разработчикам, и инженерам.

Конструкторский отдел помогает осуществить:

- Регистрацию проекта у производителя компонентов.
- Техническую поддержку проекта.
- Защиту от снятия компонента с производства.
- Оценку стоимости проекта по компонентам.
- Изготовление тестовой платы монтаж и пусконаладочные работы.



Тел: +7 (812) 336 43 04 (многоканальный)
Email: org@lifeelectronics.ru