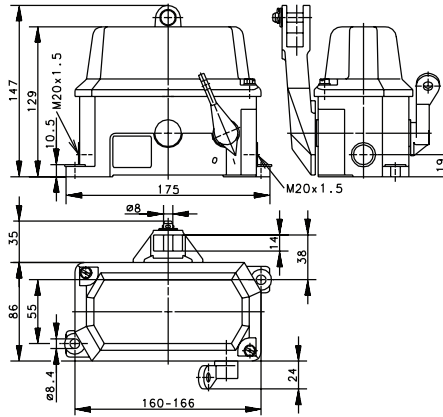


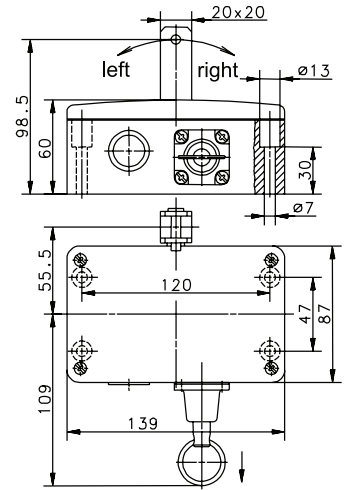
SiRK and Si1 Series



SiRK



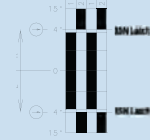
Si1



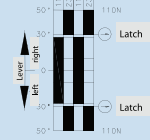
Variant 1

Article No.
Designation
Max. span

601.5625.001
SiRK-U2Z R
2 x 75 m



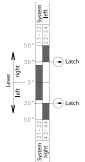
601.4735.001
Si1-U2Z AK R-RAST
2 x 50 m



Variant 2

Article No.
Designation
Max. span



601.4735.025
Si1-U1Z/U1Z AK R-RAST
2 x 50 m



Variant 3

Article No.
Designation
Max. span

Technical Information

Maximum Switching Voltage	240V	240V
Maximum Switching Amperage	10A	10A
B10d	0.2 Million	2 Million
Mechanical Service Life	1 x 10 ⁵	1 x 10 ⁵
Switching Frequency	≤ 30/min	≤ 10/min
Operating Temperature	-30 °C to +80 °C	-30 °C to +80 °C
Protection Rating	IP65	IP65
Utilization Category	AC 15, A 300 240 V / 3 A, 120 V / 6 A DC 13, Q300 250 V / 0.27 A, 125 V / 0.55 A	AC-15, U / I _e 240 V / 3 A
Rate Insulation Voltage	250VAC	250VAC
Approvals		

Компания «Life Electronics» занимается поставками электронных компонентов импортного и отечественного производства от производителей и со складов крупных дистрибьюторов Европы, Америки и Азии.

С конца 2013 года компания активно расширяет линейку поставок компонентов по направлению коаксиальный кабель, кварцевые генераторы и конденсаторы (керамические, пленочные, электролитические), за счёт заключения дистрибьюторских договоров

Мы предлагаем:

- Конкурентоспособные цены и скидки постоянным клиентам.
- Специальные условия для постоянных клиентов.
- Подбор аналогов.
- Поставку компонентов в любых объемах, удовлетворяющих вашим потребностям.
- Приемлемые сроки поставки, возможна ускоренная поставка.
- Доставку товара в любую точку России и стран СНГ.
- Комплексную поставку.
- Работу по проектам и поставку образцов.
- Формирование склада под заказчика.
- Сертификаты соответствия на поставляемую продукцию (по желанию клиента).
- Тестирование поставляемой продукции.
- Поставку компонентов, требующих военную и космическую приемку.
- Входной контроль качества.
- Наличие сертификата ISO.

В составе нашей компании организован Конструкторский отдел, призванный помогать разработчикам, и инженерам.

Конструкторский отдел помогает осуществить:

- Регистрацию проекта у производителя компонентов.
- Техническую поддержку проекта.
- Защиту от снятия компонента с производства.
- Оценку стоимости проекта по компонентам.
- Изготовление тестовой платы монтаж и пусконаладочные работы.



Тел: +7 (812) 336 43 04 (многоканальный)

Email: org@lifeelectronics.ru