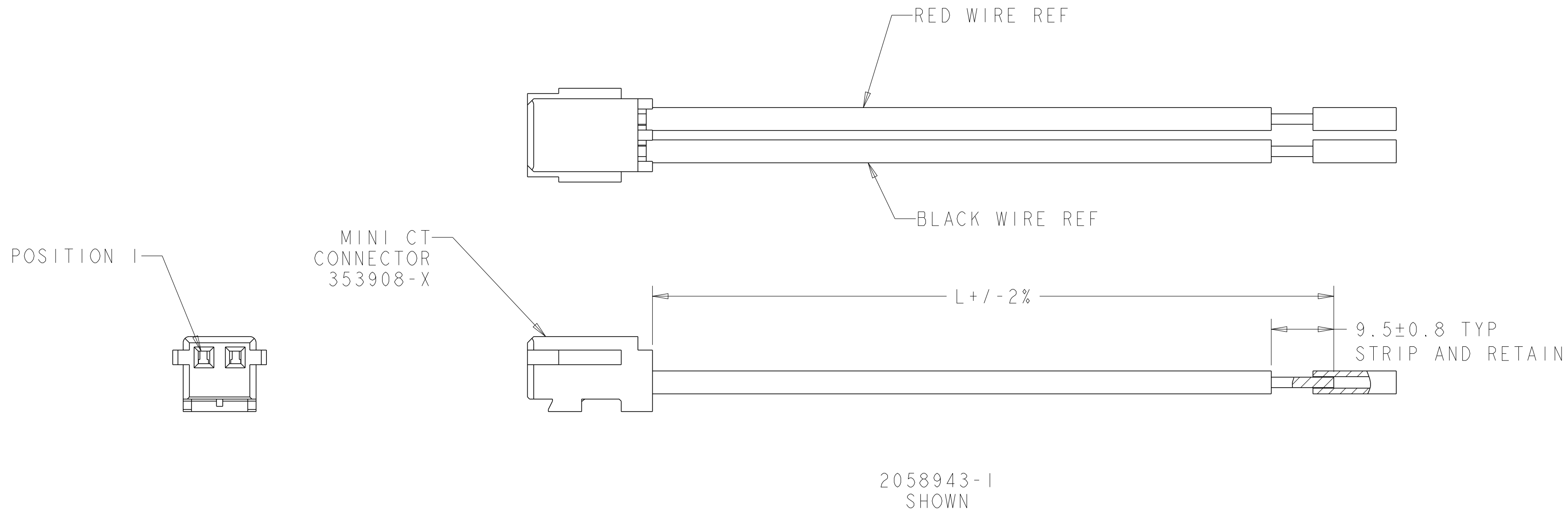


THIS DRAWING IS UNPUBLISHED. RELEASED FOR PUBLICATION 20  
 © COPYRIGHT 20 BY - ALL RIGHTS RESERVED.

LOC		DIST		REVISIONS			
P	LTR	DESCRIPTION	DATE	DWN	APVD		
	D	ECT-13-008429	23MAY2013	TB	DM		

- 1 MATERIALS AND FINISH:
  - HOUSING: NYLON, COLOR: WHITE
  - CONTACTS: COPPER ALLOY, FINISH: PRE-TINNED
  - WIRE: 24 AWG, UL 1061 STYLE
- 2. MUST COMPLY WITH DIRECTIVE 2002/95/EC (ROHS)
- 3 REFER TO TABLE FOR WIRE COLOR
- 4 PRELIMINARY - NOT FOR PRODUCTION



190.0	I-2058943-6	2
254.0	I-2058943-5	5
609.6	I-2058943-4	4
230.0	I-2058943-3	2
80.0	I-2058943-2	2
457.2	I-2058943-1	2
304.8	I-2058943-0	2
152.4	2058943-9	2
76.2	2058943-8	3
158.8	2058943-7	6
609.6	2058943-6	2
158.8	2058943-5	6
158.8	2058943-4	5
158.8	2058943-3	4
158.8	2058943-2	3
158.8	2058943-1	2
"L"	PART NO.	POS

3 WIRE COLOR CHART

6	-	-	-	-	WHITE	-	WHITE	-	-	-	-	-	-	-	-	-
5	-	-	-	YELLOW	YELLOW	-	YELLOW	-	-	-	-	-	-	-	YELLOW	-
4	-	-	ORANGE	ORANGE	ORANGE	-	ORANGE	-	-	-	-	-	-	ORANGE	ORANGE	-
3	-	BLUE	BLUE	BLUE	BLUE	-	BLUE	WHITE	-	-	-	-	-	BLUE	BLUE	-
2	BLACK	BLACK	BLACK	BLACK	BLACK	BLACK	RED	BLACK	WHITE	WHITE	WHITE	BLACK	BLACK	BLACK	BLACK	BLACK
1	RED	RED	RED	RED	RED	RED	BLACK	RED	WHITE WITH RED STRIPE	WHITE WITH RED STRIPE	WHITE WITH RED STRIPE	RED	RED	RED	RED	RED
POSITION	-1	-2	-3	-4	-5	-6	-7	-8	-9	-10	-11	-12	-13	-14	-15	-16

THIS DRAWING IS A CONTROLLED DOCUMENT.

DWN: C. DAILY 02FEB2009  
 CHK: M. GALLOWAY 02FEB2009  
 APVD: -

STE TE Connectivity

CABLE ASSEMBLY MINI-CT

APPLICATION SPEC: 114-5245

SIZE: A2 CAGE CODE: 00779 DRAWING NO: C-2058943

SCALE: 6:1 SHEET 1 OF 1 REV D

Компания «Life Electronics» занимается поставками электронных компонентов импортного и отечественного производства от производителей и со складов крупных дистрибьюторов Европы, Америки и Азии.

С конца 2013 года компания активно расширяет линейку поставок компонентов по направлению коаксиальный кабель, кварцевые генераторы и конденсаторы (керамические, пленочные, электролитические), за счёт заключения дистрибьюторских договоров

Мы предлагаем:

- Конкуренспособные цены и скидки постоянным клиентам.
- Специальные условия для постоянных клиентов.
- Подбор аналогов.
- Поставку компонентов в любых объемах, удовлетворяющих вашим потребностям.
- Приемлемые сроки поставки, возможна ускоренная поставка.
- Доставку товара в любую точку России и стран СНГ.
- Комплексную поставку.
- Работу по проектам и поставку образцов.
- Формирование склада под заказчика.
- Сертификаты соответствия на поставляемую продукцию (по желанию клиента).
- Тестирование поставляемой продукции.
- Поставку компонентов, требующих военную и космическую приемку.
- Входной контроль качества.
- Наличие сертификата ISO.

В составе нашей компании организован Конструкторский отдел, призванный помогать разработчикам, и инженерам.

Конструкторский отдел помогает осуществить:

- Регистрацию проекта у производителя компонентов.
- Техническую поддержку проекта.
- Защиту от снятия компонента с производства.
- Оценку стоимости проекта по компонентам.
- Изготовление тестовой платы монтаж и пусконаладочные работы.



Тел: +7 (812) 336 43 04 (многоканальный)

Email: [org@lifeelectronics.ru](mailto:org@lifeelectronics.ru)