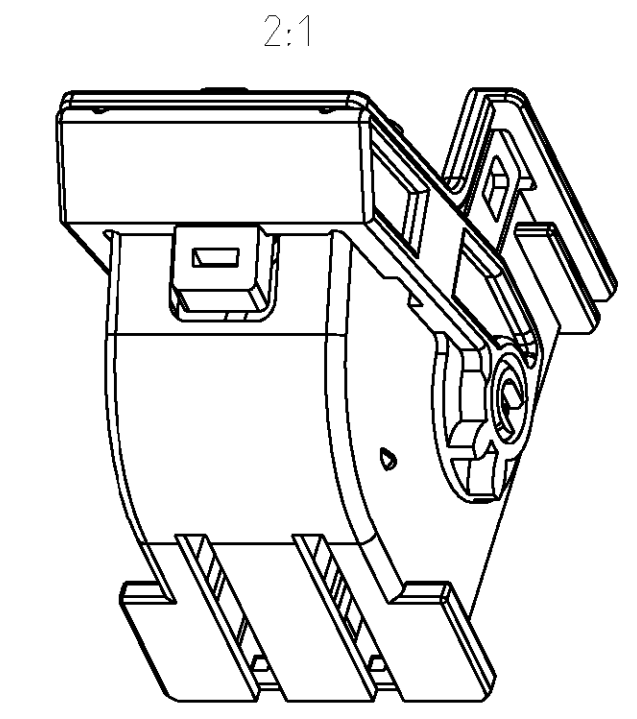
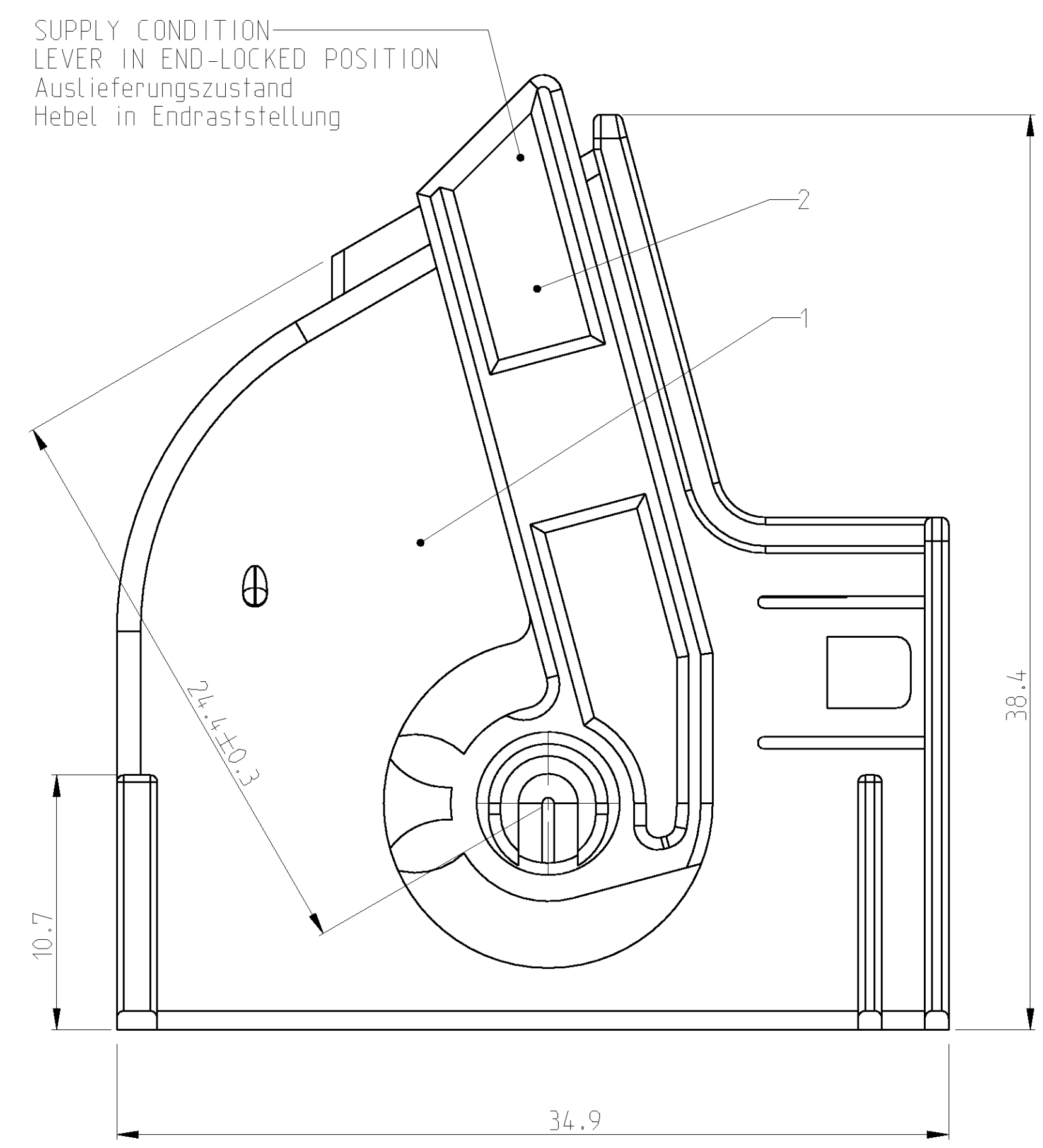
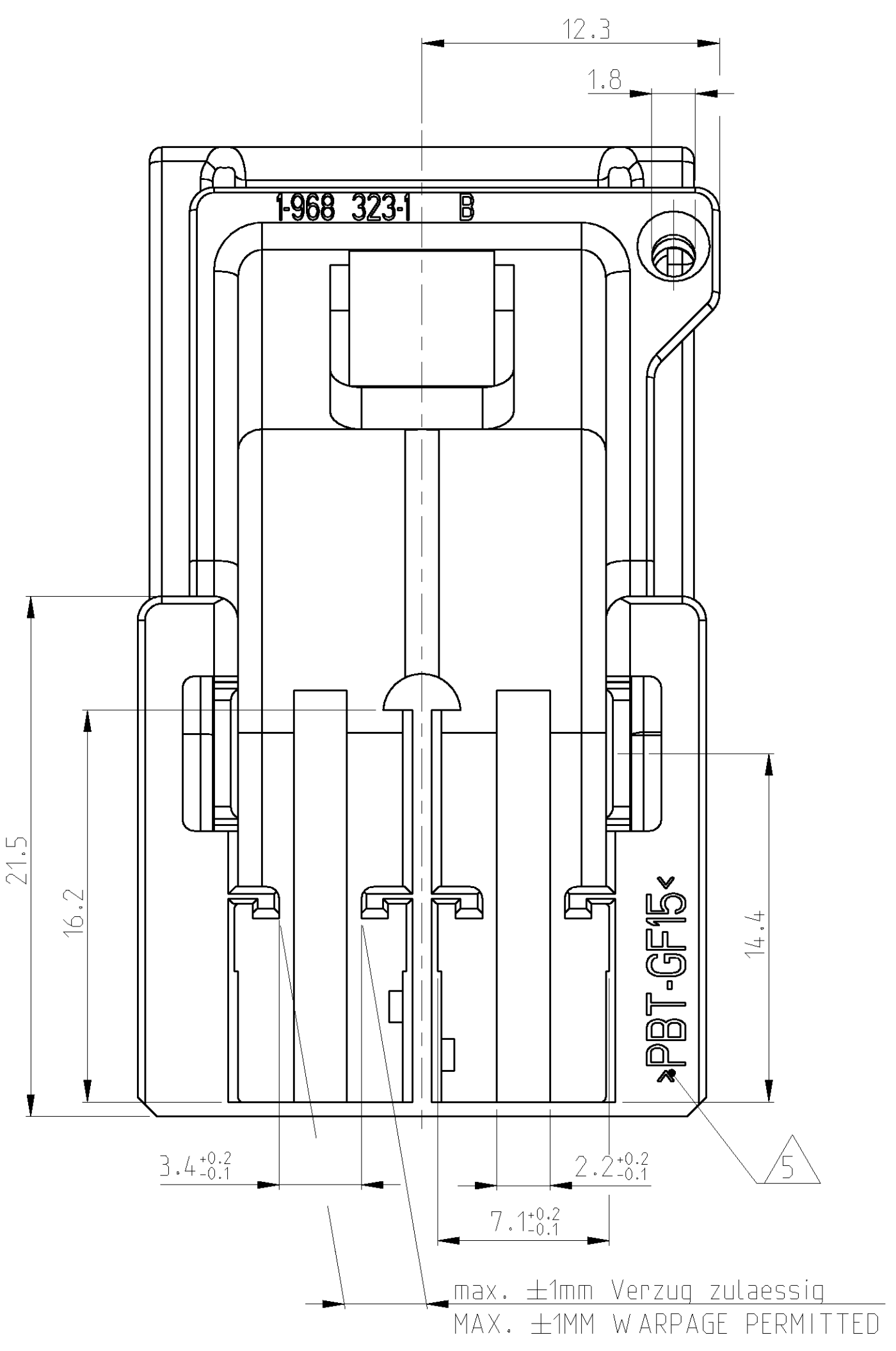
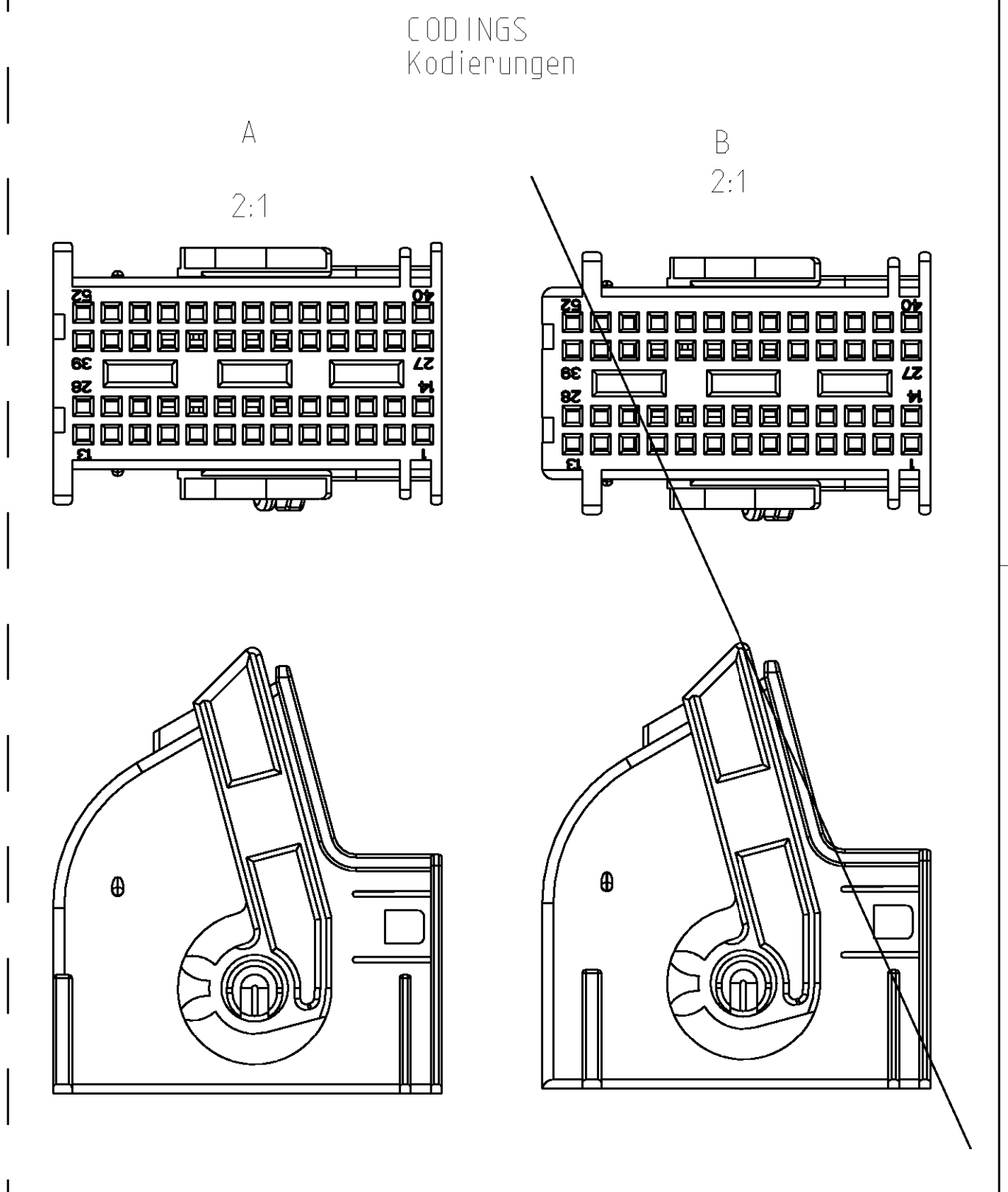
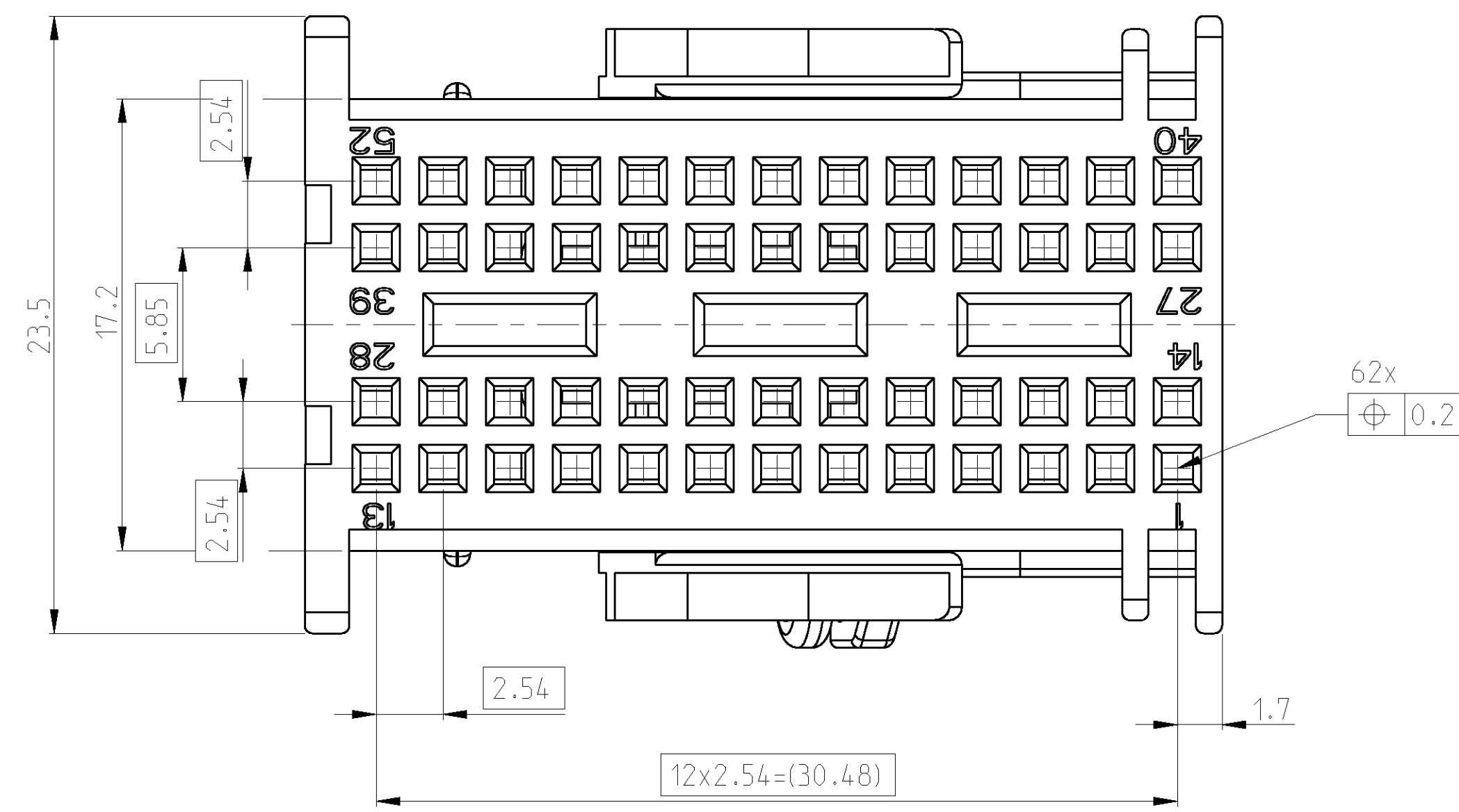


LOC	DIST	REV	DATE	BY	APPV
A1	-	A	22MAY2000	SBL	-
		A2	30MAY2000	SBL	-
		B	15APR2002	SBL	-
		B1	26Jun2002	SBL	-



- REMARKS
Bemerkungen
- ONLY THE GERMAN-LANGUAGE VERSION SHALL BE BINDING. Massgebend ist der deutsche Text.
 - ACCORDING TO SOCKET HOUSING SEE AMP DRAWING NO 968 326. Passendes Buchsengehäuse siehe AMP-Zeichnung 968 326.
 - POSITION FOR MATERIAL IDENTIFICATION, DATE INSERT AND ORDER-NO. ARE IN RESPONSIBLE TO MANUFACTURER. Die Lage der Beschriftung fuer die Materialkennzeichnung, Datumsuhr und Bestellnummern ist dem Hersteller ueberlassen.
 - FUNCTIONAL MEASUREMENTS MARKED WITH ARE DOCUMENTED IN THE EMPB. NOT MARKED MEASUREMENTS ARE MEASURED OUT, BUT NOT DOCUMENTED IN THE EMPB. DEVIATIONS ARE ALLOWED IN CASE WHETHER THE FUNCTIONALITY IS NOT TOUCHED. IN CASE OF COMPLAINT THE DEVIATIONS HAVE TO BE CORRECTED. Funktionsbestimmende Masse, die mit gekennzeichnet sind, werden im EMPB dokumentiert. Nicht gekennzeichnete Masse werden ebenfalls ausgemessen, aber nicht im EMPB dokumentiert. Abweichungen werden insofern zugelassen, als die Funktionsfaehigkeit nicht beeintraechtigt wird. Im Reklamationsfall sind Abweichungen zu korrigieren.
 - THE EXTENSION "H" IS NOT MARKED ESPECIALLY. Die Erweiterung "H" wird nicht speziell aufgefuehrt.

1- -3 AS SHOWN
wie gezeichnet

REV	QTY	MATERIAL	COLOUR FARBE	DESCRIPTION Benennung	ITEM NO
A	1	PBT-GF30	GREY/grau similar/aehnlich RAL 7037	LEVER Hebel	2
B	1	PBT-GF15H	BLACK/schwarz RAL 9011	SHIELD Abdeckkappe	1

<p>PROJEKT NR.: Z2MAY2000</p> <p>DRW: B. Bldar</p> <p>CHK: J. Wölter</p> <p>APVD: -</p>	<p>DATE: 22MAY2000</p> <p>SCALE: 1:1</p> <p>PRODUCT SPEC: 108-18400</p> <p>APPLICATION SPEC: -</p> <p>VERARBEITUNGS-SPEZ: -</p> <p>WEIGHT: 8.5g</p> <p>CUSTOMER DRAWING: -</p>	<p>TYCO ELECTRONICS AMP GMBH</p> <p>D - 64625 Bensheim</p> <p>SHIELD FOR HOUSING, 2X26POS</p> <p>Abdeckkappe f. Bu.-Geh.. 2x26pol. MQS</p> <p>SIZE: A1</p> <p>CAGE CODE: 00779</p> <p>DRAWING NO.: 968325</p> <p>RESTRICTED TO MR. PIER: -</p>
---	--	--

Компания «Life Electronics» занимается поставками электронных компонентов импортного и отечественного производства от производителей и со складов крупных дистрибьюторов Европы, Америки и Азии.

С конца 2013 года компания активно расширяет линейку поставок компонентов по направлению коаксиальный кабель, кварцевые генераторы и конденсаторы (керамические, пленочные, электролитические), за счёт заключения дистрибьюторских договоров

Мы предлагаем:

- Конкурентоспособные цены и скидки постоянным клиентам.
- Специальные условия для постоянных клиентов.
- Подбор аналогов.
- Поставку компонентов в любых объемах, удовлетворяющих вашим потребностям.
- Приемлемые сроки поставки, возможна ускоренная поставка.
- Доставку товара в любую точку России и стран СНГ.
- Комплексную поставку.
- Работу по проектам и поставку образцов.
- Формирование склада под заказчика.
- Сертификаты соответствия на поставляемую продукцию (по желанию клиента).
- Тестирование поставляемой продукции.
- Поставку компонентов, требующих военную и космическую приемку.
- Входной контроль качества.
- Наличие сертификата ISO.

В составе нашей компании организован Конструкторский отдел, призванный помогать разработчикам, и инженерам.

Конструкторский отдел помогает осуществить:

- Регистрацию проекта у производителя компонентов.
- Техническую поддержку проекта.
- Защиту от снятия компонента с производства.
- Оценку стоимости проекта по компонентам.
- Изготовление тестовой платы монтаж и пусконаладочные работы.



Тел: +7 (812) 336 43 04 (многоканальный)

Email: org@lifeelectronics.ru