



Description

TE5®, Time-lag type, 300V rated and designed in accordance to IEC60127-3.

Features

- Lead-free
- Reduced PCB space requirements
- Direct solderable or plug-in versions
- Internationally approved
- Low internal resistance
- Shocksafe casing
- Vibration resistant
- Halogen free

Applications

- Electronic Ballast

Agency Approvals

| Agency | Agency File Number | Ampere Range |
|----------------------|---------------------|--------------|
| UL US | E67006 | 1A - 6.3A |
| PS JET | JET 1896-31007-2002 | 1A - 5A |

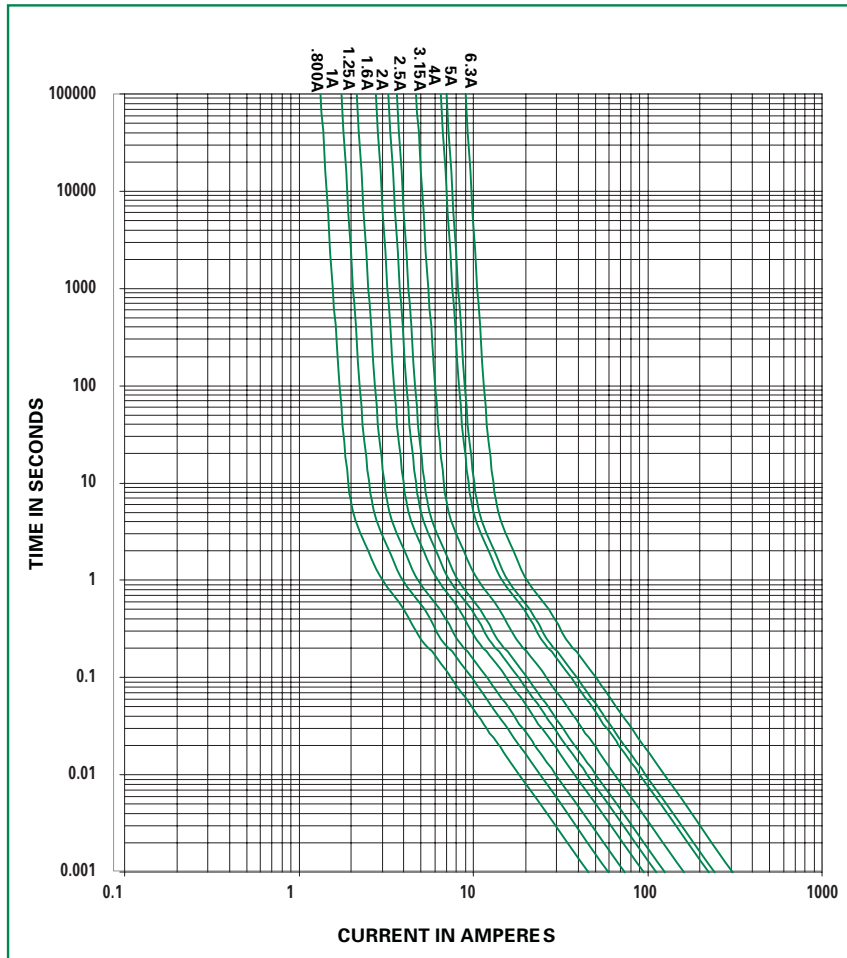
Electrical Characteristics for Series

| % of Ampere Rating | Opening Time |
|--------------------|------------------------------|
| 150% | 1 Hour, Minimum |
| 210% | 120 sec., Maximum |
| 275% | 400 ms., Min.; 10 sec., Max. |
| 400% | 150 ms., Min.; 3 sec., Max. |
| 1000% | 20 ms., Min.; 150 ms., Max. |

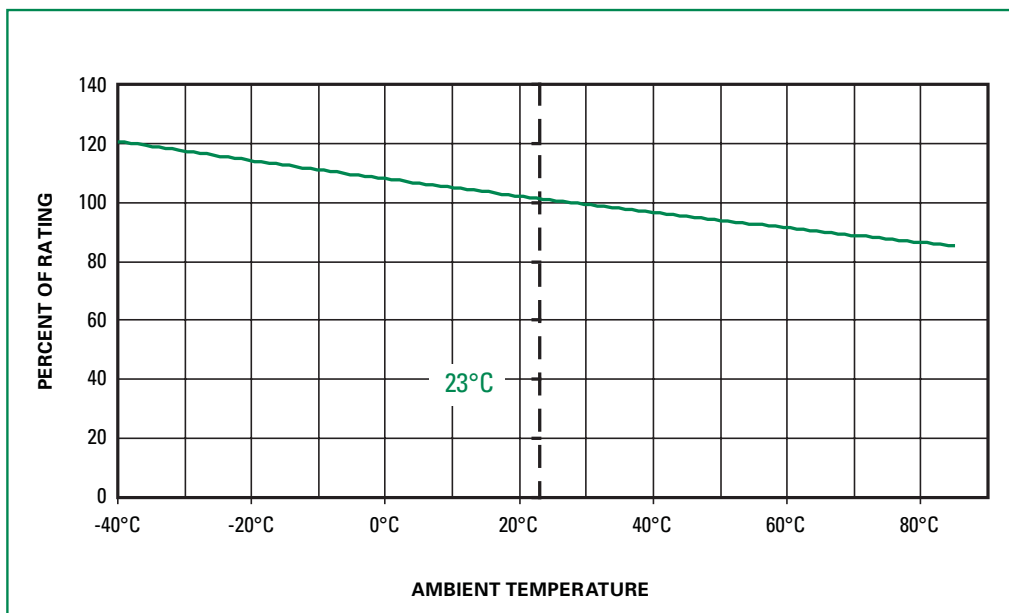
Electrical Characteristics Specifications by Item

| Amp Code | Amp Rating (A) | Max Voltage Rating (V) | Breaking Capacity 50-60Hz/cosφ =1 | Voltage Drop 1.0 x I _N max. (mV) | Power Dissipation 1.5 x I _N max. (mW) | Melting Integral 10 x I _N min. (A²s) | Agency Approvals | |
|----------|----------------|------------------------|-----------------------------------|---------------------------------------------|--------------------------------------------------|-------------------------------------------------|---------------------|----------------------|
| | | | | | | | UL US | PS JET |
| 1100 | 1.00 | 300 | 50A@300VAC | 115 | 400 | 5.80 | X | X |
| 1160 | 1.60 | 300 | | 95 | 600 | 13.50 | X | X |
| 1200 | 2.00 | 300 | | 90 | 700 | 21.00 | X | X |
| 1315 | 3.15 | 300 | | 80 | 1100 | 55.00 | X | X |
| 1400 | 4.00 | 300 | | 75 | 1200 | 100.00 | X | X |
| 1500 | 5.00 | 300 | | 70 | 1000 | 90.00 | X | X |
| 1630 | 6.30 | 300 | | 65 | 1200 | 126.00 | X | |

Average Time Current Curves



Temperature Rerating Curve

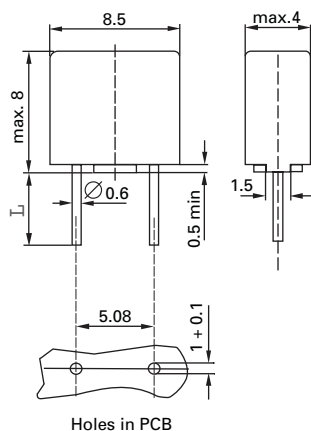


Product Characteristics

| | |
|----------------------------------|------------------------------------------------------------------------------------------|
| Materials | Base/Cap: Brown Thermoplastic Polyamide PA6.6, UL 94 V0 Round Pins: Tin-plated Copper |
| Lead Pull Strength | 10 N (IEC 60068-2-21) |
| Solderability | 260°C, ≤ 3s (Wave) 350°C, ≤ 1s (Soldering Iron) |
| Soldering Heat Resistance | 260°C, 10s (IEC60068-2-20) 350°C, 3s (Soldering Iron) |

| | |
|------------------------------|---------------------------------------------------------------------------------------------------------------|
| Operating Temperature | -40°C to +85°C (consider de-rating) |
| Climatic Category | -40°C / +85°C / 21days (EN60068-1,-2-1,-2-2,-2-78) |
| Stock Condition | +10°C to +60°C relative humidity 75% yearly average, without dew, maximum value for 30 days-95% |
| Vibration Resistance | 24 cycles at 15min. Each (EN60068-2-6) 10 - 60 Hz at 0.75 mm amplitude 60 - 2000 Hz at 10g acceleration |

Dimensions



Long Leads (L=18.8mm)
Short Leads (L=4.3mm)

Part Numbering System



Packaging

| Packaging Option | Quantity | Packaging Code |
|-------------------|----------|----------------|
| 369 Series | | |
| Tape & Ammopack | 1,400 | 000 |
| Short Leads | 1,400 | 044 |

Компания «Life Electronics» занимается поставками электронных компонентов импортного и отечественного производства от производителей и со складов крупных дистрибьюторов Европы, Америки и Азии.

С конца 2013 года компания активно расширяет линейку поставок компонентов по направлению коаксиальный кабель, кварцевые генераторы и конденсаторы (керамические, пленочные, электролитические), за счёт заключения дистрибьюторских договоров

Мы предлагаем:

- Конкурентоспособные цены и скидки постоянным клиентам.
- Специальные условия для постоянных клиентов.
- Подбор аналогов.
- Поставку компонентов в любых объемах, удовлетворяющих вашим потребностям.
- Приемлемые сроки поставки, возможна ускоренная поставка.
- Доставку товара в любую точку России и стран СНГ.
- Комплексную поставку.
- Работу по проектам и поставку образцов.
- Формирование склада под заказчика.
- Сертификаты соответствия на поставляемую продукцию (по желанию клиента).
- Тестирование поставляемой продукции.
- Поставку компонентов, требующих военную и космическую приемку.
- Входной контроль качества.
- Наличие сертификата ISO.

В составе нашей компании организован Конструкторский отдел, призванный помогать разработчикам, и инженерам.

Конструкторский отдел помогает осуществить:

- Регистрацию проекта у производителя компонентов.
- Техническую поддержку проекта.
- Защиту от снятия компонента с производства.
- Оценку стоимости проекта по компонентам.
- Изготовление тестовой платы монтаж и пусконаладочные работы.



Тел: +7 (812) 336 43 04 (многоканальный)
Email: org@lifeelectronics.ru