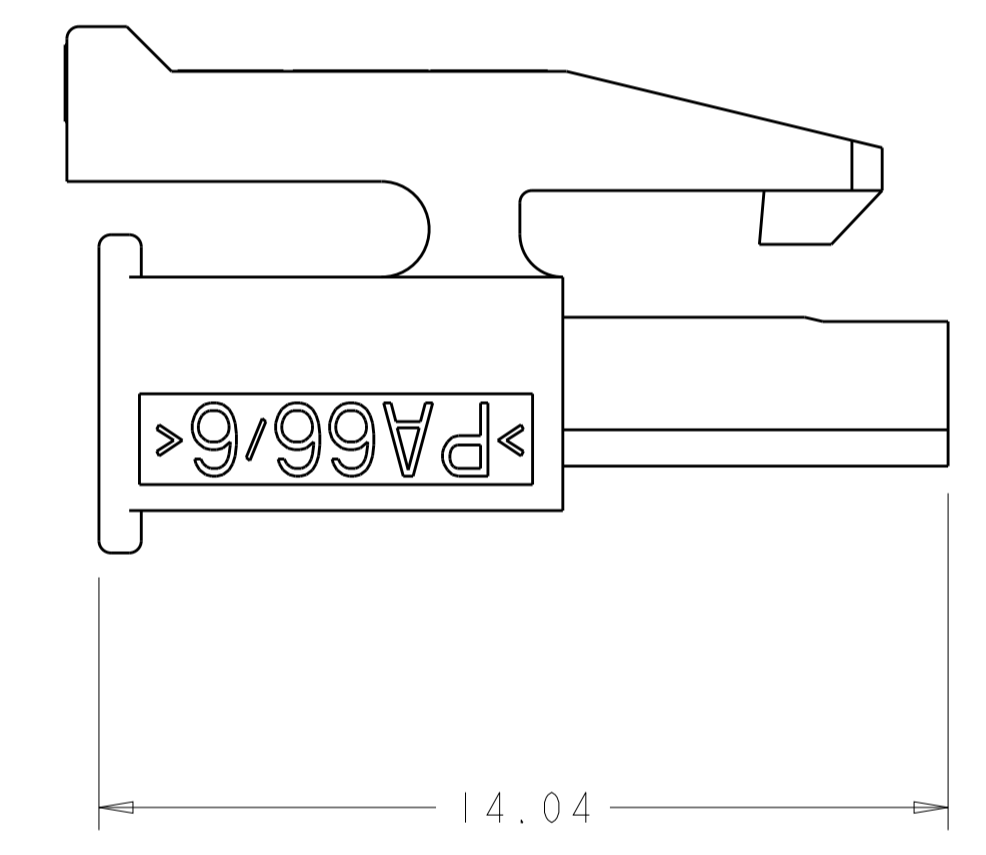
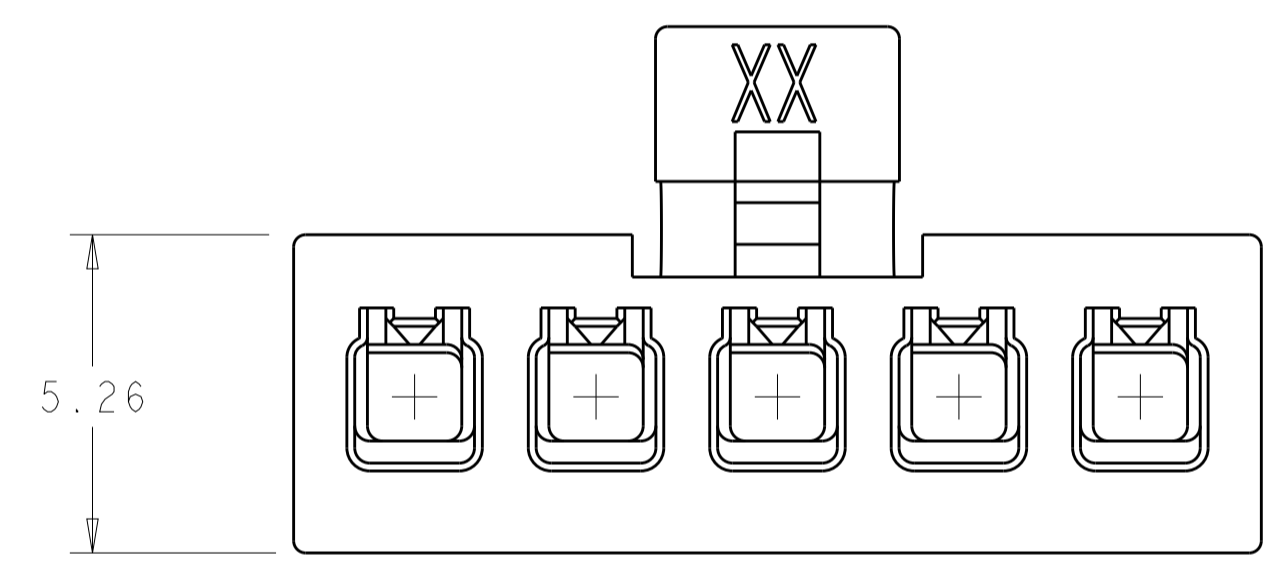


| LOC | | DIST | | REVISIONS | | | |
|-----|----|------|-----|---------------------------|-----------|-----|------|
| CM | 00 | P | LTN | DESCRIPTION | DATE | DWN | APVD |
| | | D | | REVISED PER ECO-17-000100 | 17MAR2017 | CX | DZ |
| | | | | | | | |
| | | | | | | | |



- ① CIRCUIT 1 IDENTIFIER, LOCATED APPROXIMATELY AS SHOWN.
- ② LAST CIRCUIT IDENTIFIER, LOCATED APPROXIMATELY AS SHOWN.
- ③ MATERIAL NYLON66/6 V0 UL94
- ④ MATERIAL PA66 V0 GW UL94.



| REMARK | VOLUME mm ³ | DIM A | NO OF POS. | PART NO. |
|--------|------------------------|-------|------------|-------------|
| ④ | 444.06 | 13 | 4 | 2-1445022-4 |
| | 363.34 | 10 | 3 | 2-1445022-3 |
| | 282.61 | 7 | 2 | 2-1445022-2 |
| ③ | 1091.66 | 37 | 12 | 1-1445022-2 |
| | 1011.3 | 34 | 11 | 1-1445022-1 |
| | 929.64 | 31 | 10 | 1-1445022-0 |
| | 847.19 | 28 | 9 | 1445022-9 |
| | 768.32 | 25 | 8 | 1445022-8 |
| | 686.23 | 22 | 7 | 1445022-7 |
| | 605.73 | 19 | 6 | 1445022-6 |
| | 525.93 | 16 | 5 | 1445022-5 |
| | 444.06 | 13 | 4 | 1445022-4 |
| | 363.34 | 10 | 3 | 1445022-3 |
| 282.61 | 7 | 2 | 1445022-2 | |

THIS DRAWING IS A CONTROLLED DOCUMENT. DWN R. WHITAKER 14AUG2001
 CHK C. JONES 14AUG2001
 APVD C. JONES 14AUG2001

STE TE Connectivity

RECEPTACLE HOUSING,
 2 TO 12 POSITION, SINGLE ROW,
 MICRO MATE-L-LOK(TM)

SIZE CAGE CODE DRAWING NO RESTRICTED TO
 A100779C=1445022

MATERIAL NYLON, UL94V-0 BLACK FINISH WEIGHT CUSTOMER DRAWING SCALE 8:1 SHEET 1 OF 1 REV D

Компания «Life Electronics» занимается поставками электронных компонентов импортного и отечественного производства от производителей и со складов крупных дистрибьюторов Европы, Америки и Азии.

С конца 2013 года компания активно расширяет линейку поставок компонентов по направлению коаксиальный кабель, кварцевые генераторы и конденсаторы (керамические, пленочные, электролитические), за счёт заключения дистрибьюторских договоров

Мы предлагаем:

- Конкурентоспособные цены и скидки постоянным клиентам.
- Специальные условия для постоянных клиентов.
- Подбор аналогов.
- Поставку компонентов в любых объемах, удовлетворяющих вашим потребностям.
- Приемлемые сроки поставки, возможна ускоренная поставка.
- Доставку товара в любую точку России и стран СНГ.
- Комплексную поставку.
- Работу по проектам и поставку образцов.
- Формирование склада под заказчика.
- Сертификаты соответствия на поставляемую продукцию (по желанию клиента).
- Тестирование поставляемой продукции.
- Поставку компонентов, требующих военную и космическую приемку.
- Входной контроль качества.
- Наличие сертификата ISO.

В составе нашей компании организован Конструкторский отдел, призванный помогать разработчикам, и инженерам.

Конструкторский отдел помогает осуществить:

- Регистрацию проекта у производителя компонентов.
- Техническую поддержку проекта.
- Защиту от снятия компонента с производства.
- Оценку стоимости проекта по компонентам.
- Изготовление тестовой платы монтаж и пусконаладочные работы.



Тел: +7 (812) 336 43 04 (многоканальный)
Email: org@lifeelectronics.ru