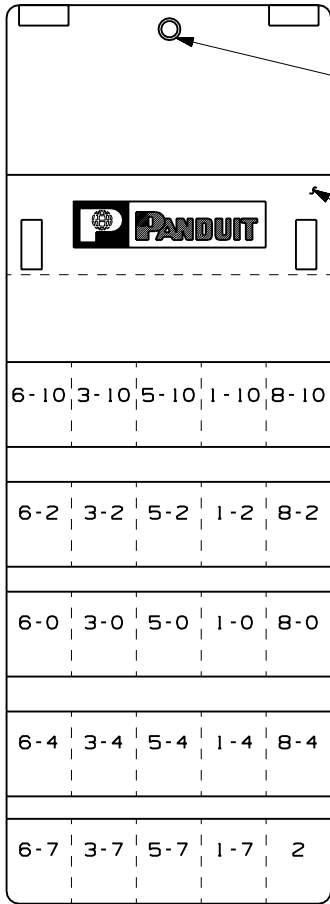


THIS COPY IS PROVIDED ON A RESTRICTED BASIS AND IS NOT TO BE USED IN ANY WAY DETRIMENTAL TO THE INTERESTS OF PANDUIT CORP.



EYELET FOR SUSPENSION FROM NAIL, SCREW OR CABLE TIE.

AUXILIARY POCKET FOR EXTRA CABLE TIES OR TOOLS

6-10 | 3-10 | 5-10 | 1-10 | 8-10 ← NYLON COLOR NO. SUFFIX

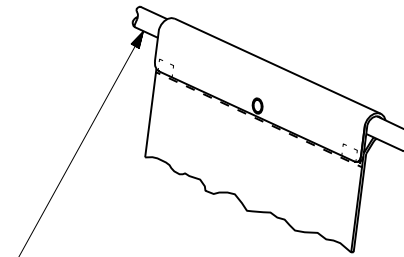
6-2 | 3-2 | 5-2 | 1-2 | 8-2

6-0 | 3-0 | 5-0 | 1-0 | 8-0

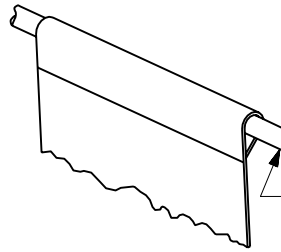
6-4 | 3-4 | 5-4 | 1-4 | 8-4

6-7 | 3-7 | 5-7 | 1-7 | 2

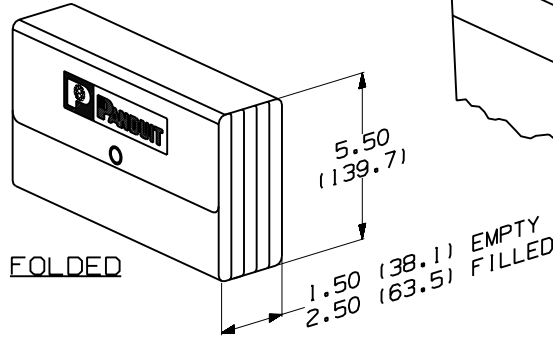
UNFOLDED



WHEN FOLDED IN THE FORWARD POSITION, POUCH CAN BE SUSPENDED ON A CABLE OR PIPE UP TO 2.00 (.51) DIA.



WHEN FOLDED IN THE BACKWARD POSITION, POUCH CAN BE SUSPENDED ON A CABLE OR PIPE UP TO 4.00 (101.6) DIA.



NOTES:

- 1) POUCH IS AVAILABLE EMPTY, PPC25X50, OR FILLED PPC25X50F PER THIS DRAWING.
- 2) POUCH IS MADE OF NYLON/VINYL AND BINDING MADE OF COLD RESISTANT NYLON ABLE TO WITHSTAND HANDLING TEMPERATURES OF -20° F OR ABOVE.

STRIPE COLOR	CABLE TIE COLOR	COLOR NO. SUFFIX
WHITE	BLUE	6-10
	ORANGE	3-10
	GREEN	5-10
	BROWN	1-10
	SLATE	8-10
RED	BLUE	6-2
	ORANGE	3-2
	GREEN	5-2
	BROWN	1-2
	SLATE	8-2
BLACK	BLUE	6-0
	ORANGE	3-0
	GREEN	5-0
	BROWN	1-0
	SLATE	8-0
YELLOW	BLUE	6-4
	ORANGE	3-4
	GREEN	5-4
	BROWN	1-4
	SLATE	8-4
VIOLET	BLUE	6-7
	ORANGE	3-7
	GREEN	5-7
	BROWN	1-7
NONE	RED	2

DIMENSIONS IN PARENTHESES ARE IN METRIC UNITS

PANDUIT CORP. TINLEY PARK, ILLINOIS

PPC-PAN POUCH™ NYLON/VINYL CABLE TIE HOLDER

UNLESS OTHERWISE SPECIFIED, DIMENSIONAL TOLERANCES ARE:
 (.X) ± (.XXX) ±
 (.XX) ± ANGLES ±

UNLESS OTHERWISE SPECIFIED, ALL DIMENSIONS ARE GIVEN IN INCHES, THIRD ANGLE PROJECTION.

DRAWN BY
CEW

MAT'L:

SCALE
NONE

4 8/11/06 JABO

REMOVED SLATE CABLE TIE WITH VIOLET STRIPE 8-7. NOT INCLUDED IN PAN POUCH

SS-19095 4

DATE
7-3-84

SEE NOTE 2

DRAWING NO.

SS-19095

DWG
A
SIZE

REV DATE BY CHK

DESCRIPTION

ECN - R CUST SUP

CHK'D
AJ CEPKO

Компания «Life Electronics» занимается поставками электронных компонентов импортного и отечественного производства от производителей и со складов крупных дистрибьюторов Европы, Америки и Азии.

С конца 2013 года компания активно расширяет линейку поставок компонентов по направлению коаксиальный кабель, кварцевые генераторы и конденсаторы (керамические, пленочные, электролитические), за счёт заключения дистрибьюторских договоров

Мы предлагаем:

- Конкурентоспособные цены и скидки постоянным клиентам.
- Специальные условия для постоянных клиентов.
- Подбор аналогов.
- Поставку компонентов в любых объемах, удовлетворяющих вашим потребностям.
- Приемлемые сроки поставки, возможна ускоренная поставка.
- Доставку товара в любую точку России и стран СНГ.
- Комплексную поставку.
- Работу по проектам и поставку образцов.
- Формирование склада под заказчика.
- Сертификаты соответствия на поставляемую продукцию (по желанию клиента).
- Тестирование поставляемой продукции.
- Поставку компонентов, требующих военную и космическую приемку.
- Входной контроль качества.
- Наличие сертификата ISO.

В составе нашей компании организован Конструкторский отдел, призванный помогать разработчикам, и инженерам.

Конструкторский отдел помогает осуществить:

- Регистрацию проекта у производителя компонентов.
- Техническую поддержку проекта.
- Защиту от снятия компонента с производства.
- Оценку стоимости проекта по компонентам.
- Изготовление тестовой платы монтаж и пусконаладочные работы.



Тел: +7 (812) 336 43 04 (многоканальный)
Email: org@lifeelectronics.ru