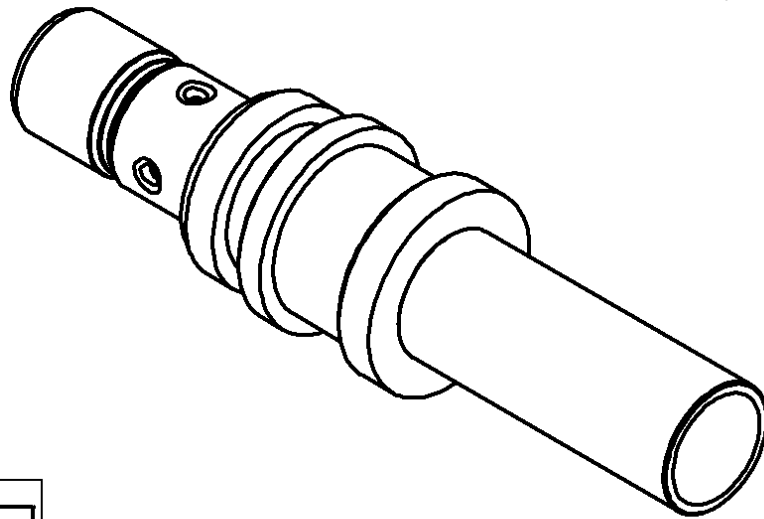
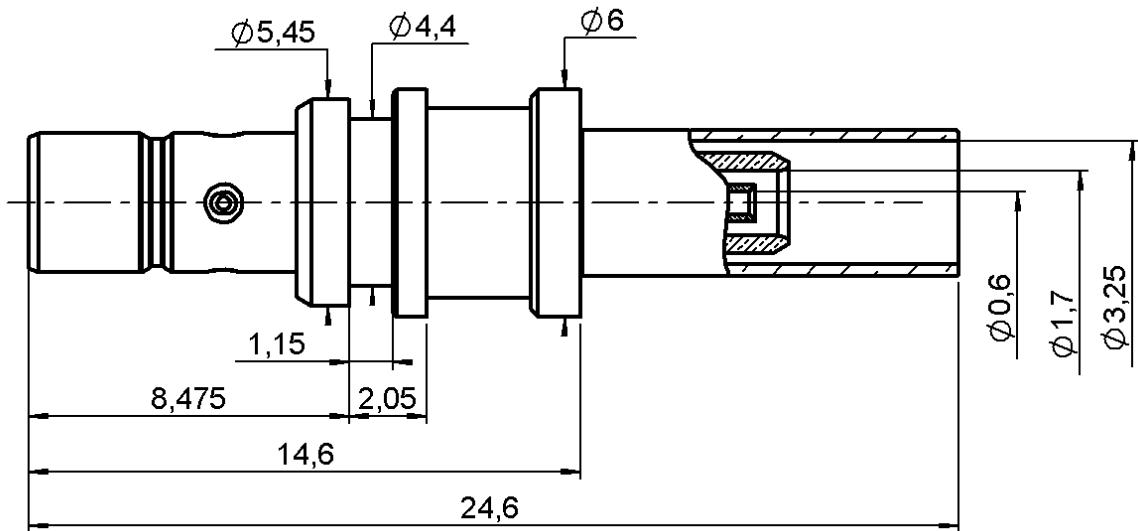


**STRAIGHT JACK CRIMP TYPE**

**R114.242.325**

**CABLE 2.6/50S**

Series : SMB



All dimensions are in mm.



COMPONENTS	MATERIALS	PLATINGS (µm)
BODY	BRASS	NICKEL 2
CENTER CONTACT	BRASS	GOLD 0.8 OVER NICKEL 2
OUTER CONTACT	-	-
INSULATOR	PTFE	-
GASKET	-	-
OTHERS PARTS	BRONZE, BRASS	NICKEL 2
-	-	-
-	-	-

Issue : 0737 B

In the effort to improve our products, we reserve the right to make changes judged to be necessary.



**STRAIGHT JACK CRIMP TYPE**

**R114.242.325**

**CABLE 2.6/50S**

Series : SMB

**PACKAGING**

Standard	Unit	Other
<b>100</b>	<b>'W' option</b>	<b>Contact us</b>

**SPECIFICATION**

**QS9000**

**ELECTRICAL CHARACTERISTICS**

Impedance		<b>50</b> Ω
Frequency		<b>0-4</b> GHz
VSWR	<b>1.07 +</b>	<b>0,0500</b> x F(GHz) Maxi
Insertion loss		<b>0.25</b> √F(GHz) dB Maxi
RF leakage	- (	<b>NA</b> - F(GHz)) dB Maxi
Voltage rating		<b>335</b> Veff Maxi
Dielectric withstanding voltage		<b>1000</b> Veff mini
Insulation resistance		<b>1000</b> MΩ mini

**CABLE ASSEMBLY**

Stripping	a	b	c	d	e	f
mm	2,50	5,50	10,3	0,00	7,80	0,00

Assembly instruction :

Recommended cable(s)  
RG 316  
RG 174

Cable retention

- pull off	RG 316	<b>110</b> N mini
	RG174	<b>65</b> N mini
- torque		<b>NA</b> N.cm

**MECHANICAL CHARACTERISTICS**

Center contact retention		
Axial force – Mating end	<b>10</b>	N mini
Axial force – Opposite end	<b>10</b>	N mini
Torque	<b>NA</b>	N.cm mini

**TOOLING**

Part Number	Description	Hexagon
.	.	.
R282.271.000	CRIMPING TOOL	3.25-SQUARE 0.72

Recommended torque		
Mating	<b>NA</b>	N.cm
Panel nut	<b>NA</b>	N.cm
Clamp nut	<b>NA</b>	N.cm
A/F clamp nut	<b>0,0000</b>	mm

Mating life	<b>100</b>	Cycles mini
Weight	<b>1,9070</b>	g

**OTHERS CHARACTERISTICS**

**THIS COAX CAN BE USED WITH  
FAKRA2 JACK HOUSING R197.132.\_90  
(replaced the \_ by the coding letter)**

**ENVIRONMENTAL**

Operating temperature	<b>-40/+110</b>	° C (RG 316)
	<b>-40/+85</b>	° C (RG 174)
Hermetic seal	<b>NA</b>	Atm.cm3/s
Panel leakage	<b>NA</b>	

Issue : 0737 B

In the effort to improve our products, we reserve the right to make changes judged to be necessary.



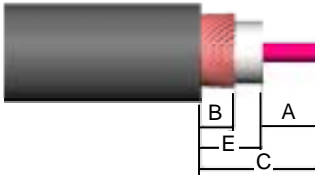
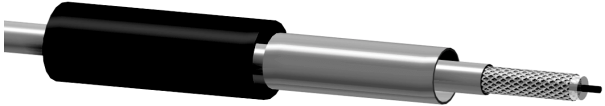
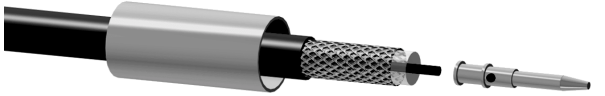
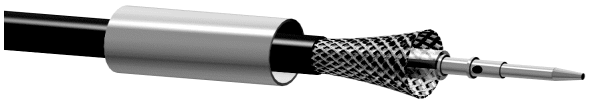
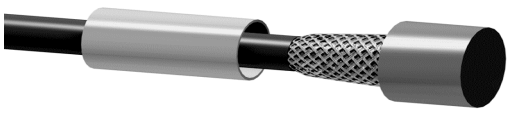
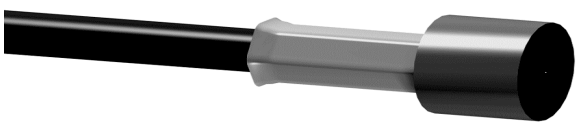
**STRAIGHT JACK CRIMP TYPE**

**R114.242.325**

**CABLE 2.6/50S**

Series : SMB

***RECOMMENDED MOUNTING PROCEDURE***

	
<p><b>1</b></p> <ul style="list-style-type: none"> <li>• Slide the ferrule onto the cable</li> <li>• Strip the cable</li> </ul>	
<p><b>2</b></p> <ul style="list-style-type: none"> <li>• Slide the centre contact on until it bottoms against the cable dielectric</li> <li>• Crimp the centre contact with crimping tool R282.271.000 (square 0.72)</li> </ul>	
<p><b>3</b></p> <ul style="list-style-type: none"> <li>• Fan the braid</li> </ul>	
<p><b>4</b></p> <ul style="list-style-type: none"> <li>• Slide the cable into the body until it bottoms against insulator</li> </ul>	
<p><b>5</b></p> <ul style="list-style-type: none"> <li>• Slide the ferrule over the braid</li> <li>• Crimp the ferrule with crimping tool R282.271.000 (Hex:3.25) or crimping tool R282.293.000 (M22520/5-01) + dies R282.235.003 (M22520/5-03)</li> </ul>	

Issue : 0737 B

In the effort to improve our products, we reserve the right to make changes judged to be necessary.



Компания «Life Electronics» занимается поставками электронных компонентов импортного и отечественного производства от производителей и со складов крупных дистрибьюторов Европы, Америки и Азии.

С конца 2013 года компания активно расширяет линейку поставок компонентов по направлению коаксиальный кабель, кварцевые генераторы и конденсаторы (керамические, пленочные, электролитические), за счёт заключения дистрибьюторских договоров

Мы предлагаем:

- Конкурентоспособные цены и скидки постоянным клиентам.
- Специальные условия для постоянных клиентов.
- Подбор аналогов.
- Поставку компонентов в любых объемах, удовлетворяющих вашим потребностям.
- Приемлемые сроки поставки, возможна ускоренная поставка.
- Доставку товара в любую точку России и стран СНГ.
- Комплексную поставку.
- Работу по проектам и поставку образцов.
- Формирование склада под заказчика.
- Сертификаты соответствия на поставляемую продукцию (по желанию клиента).
- Тестирование поставляемой продукции.
- Поставку компонентов, требующих военную и космическую приемку.
- Входной контроль качества.
- Наличие сертификата ISO.

В составе нашей компании организован Конструкторский отдел, призванный помогать разработчикам, и инженерам.

Конструкторский отдел помогает осуществить:

- Регистрацию проекта у производителя компонентов.
- Техническую поддержку проекта.
- Защиту от снятия компонента с производства.
- Оценку стоимости проекта по компонентам.
- Изготовление тестовой платы монтаж и пусконаладочные работы.



Тел: +7 (812) 336 43 04 (многоканальный)

Email: [org@lifeelectronics.ru](mailto:org@lifeelectronics.ru)