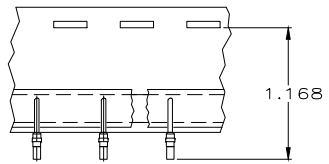
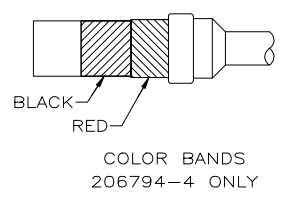
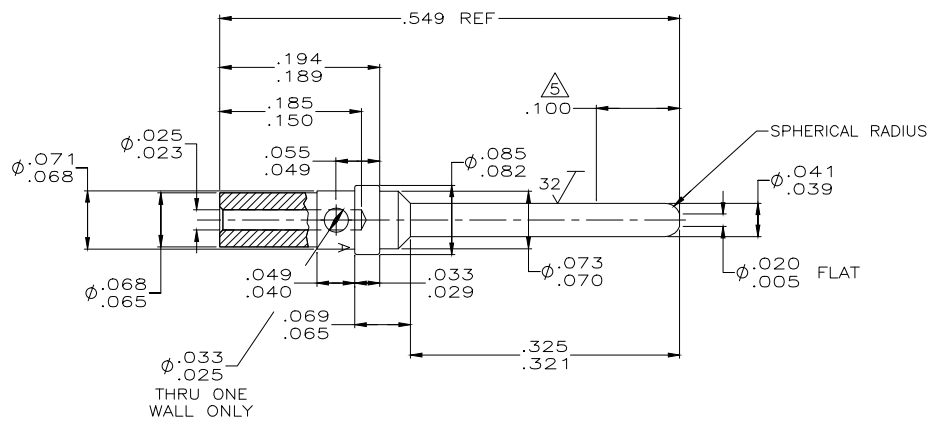


THIS DRAWING IS UNPUBLISHED. RELEASED FOR PUBLICATION
 © COPYRIGHT - By - ALL RIGHTS RESERVED.

REVISIONS				
P	LTR	DESCRIPTION	DATE	DWN APVD
H	REV PER ECO	17-002439	11MAR11	CT RL

- ALL DIMENSIONS APPLY AFTER PLATING.
- THIS PART COMPLIES WITH SPEC. MIL-C-24308/11, EXCEPT WIRE BARREL.
- ALL DIAMETERS CONCENTRIC WITH EACH OTHER WITHIN .004 T.I.R.
- ALL SURFACES HAVE A 63 SURFACE FINISH OR BETTER UNLESS OTHERWISE NOTED.
- POINT OF PLATING MEASUREMENT.
- FINISH: PLATED GOLD PER ASTM-B-488 OVER COPPER PER AMS-2418.
- RESTRICTED TO SPACE SYSTEMS LORAL.
- FINISH: PLATED GOLD PER ASTM-B-488 OVER NICKEL PER AMS-QQ-N-290.



TAPE MOUNTED
 206794-3 ONLY
 SCALE: NTS

NO COLOR CODE	8	COPPER ALLOY	206794-7
NO COLOR CODE	6	COPPER ALLOY	206794-6
SUPERSEDED BY 206794-3			
TAPE MOUNTED	-	206794-4	206794-5
COLOR CODED	-	206794-2	206794-4
TAPE MOUNTED	-	206794-2	206794-3
AS SHOWN	6	COPPER ALLOY #187	206794-2
REMARKS	FINISH	MATERIAL	PART NUMBER

THIS DRAWING IS A CONTROLLED DOCUMENT.		DWN C.C.THOMAS 7/24/00			
DIMENSIONS: INCHES		CHK R.GROSS 9-5-00			
TOLERANCES UNLESS OTHERWISE SPECIFIED:		APVD R.GROSS 9-5-00		NAME	
0 PLC ± -		PRODUCT SPEC		PIN CONTACT, SIZE 20	
1 PLC ± -		APPLICATION SPEC		(FOR #26 & #28 AWG WIRE)	
2 PLC ± -		SIZE		CAGE CODE	
3 PLC ± .025		A2		00779	
4 PLC ± .005		DRAWING NO		C=206794	
ANGLES ± 2°		RESTRICTED TO		-	
MATERIAL: COPPER ALLOY	FINISH: SEE TABLE	WEIGHT: 0.000000	SCALE: 10:1	SHEET: 1 of 1	REV: H
CUSTOMER DRAWING					

Компания «Life Electronics» занимается поставками электронных компонентов импортного и отечественного производства от производителей и со складов крупных дистрибьюторов Европы, Америки и Азии.

С конца 2013 года компания активно расширяет линейку поставок компонентов по направлению коаксиальный кабель, кварцевые генераторы и конденсаторы (керамические, пленочные, электролитические), за счёт заключения дистрибьюторских договоров

Мы предлагаем:

- Конкурентоспособные цены и скидки постоянным клиентам.
- Специальные условия для постоянных клиентов.
- Подбор аналогов.
- Поставку компонентов в любых объемах, удовлетворяющих вашим потребностям.
- Приемлемые сроки поставки, возможна ускоренная поставка.
- Доставку товара в любую точку России и стран СНГ.
- Комплексную поставку.
- Работу по проектам и поставку образцов.
- Формирование склада под заказчика.
- Сертификаты соответствия на поставляемую продукцию (по желанию клиента).
- Тестирование поставляемой продукции.
- Поставку компонентов, требующих военную и космическую приемку.
- Входной контроль качества.
- Наличие сертификата ISO.

В составе нашей компании организован Конструкторский отдел, призванный помогать разработчикам, и инженерам.

Конструкторский отдел помогает осуществить:

- Регистрацию проекта у производителя компонентов.
- Техническую поддержку проекта.
- Защиту от снятия компонента с производства.
- Оценку стоимости проекта по компонентам.
- Изготовление тестовой платы монтаж и пусконаладочные работы.



Тел: +7 (812) 336 43 04 (многоканальный)

Email: org@lifeelectronics.ru