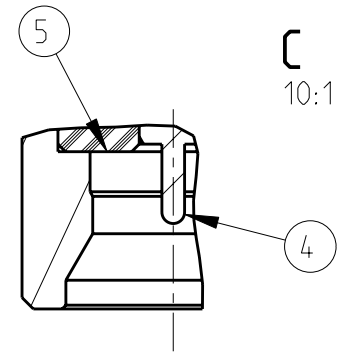
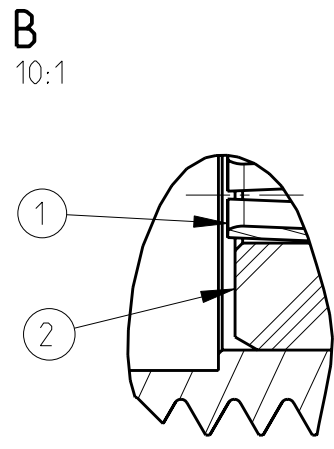
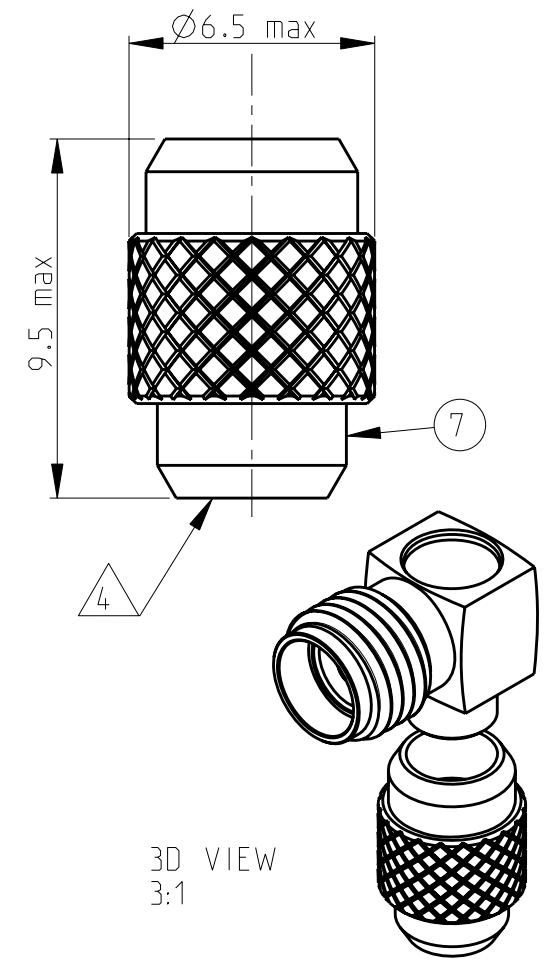
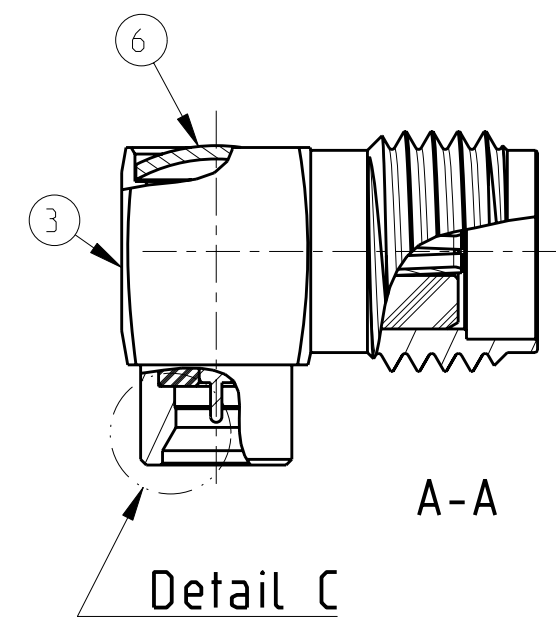
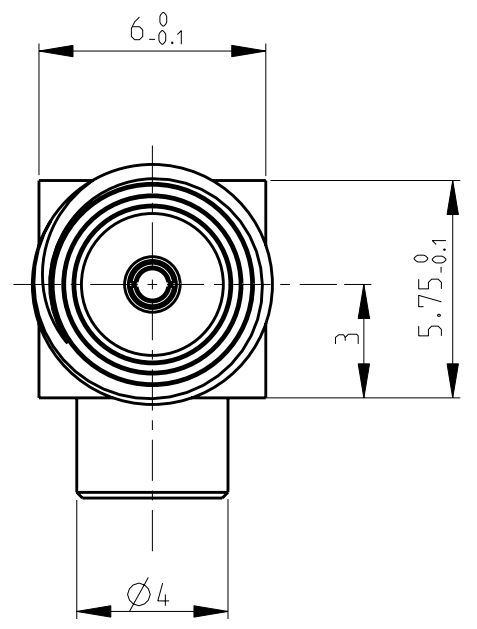
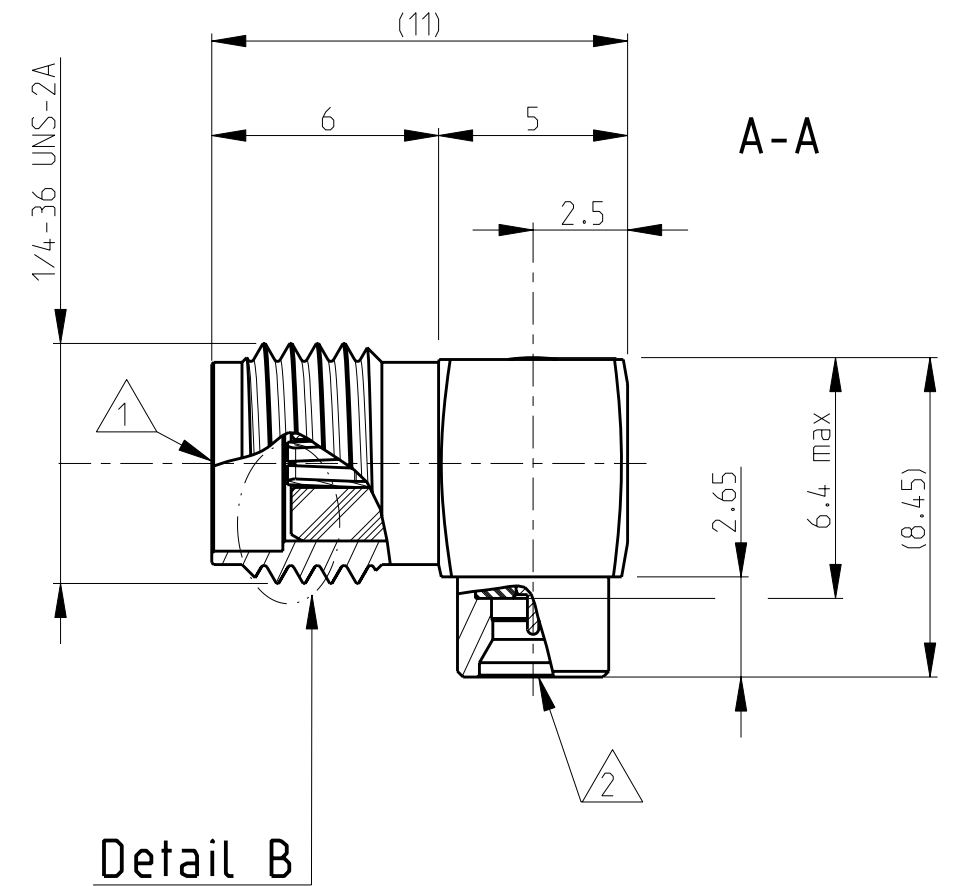


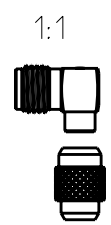
THIS DRAWING IS UNPUBLISHED. RELEASED FOR PUBLICATION  
 © COPYRIGHT - BY TYCO ELECTRONICS CORPORATION. ALL RIGHTS RESERVED.

LOC	DIST	REVISIONS			
P	LTR	DESCRIPTION	DATE	DWN	APVD
IS	-	A	Release to production	18FEB2009	MS DB



TE P/N	ITEM NO.	PIECES	DESCRIPTION	MATERIAL	PLATING
619383-1	7	1	GUIDING SHELL	ALUMINIUM	Anodized
	6	1	CAP	BRASS	Ni
	5	1	DIELECTRIC	PTFE	None
	4	1	CENTER CONDUCTOR	BRASS	Au over NiP
	3	1	OUTER SHELL	BRASS	Au over NiP
	2	1	DIELECTRIC	PTFE	None
	1	1	CENTER CONDUCTOR	Bronze	Au over NiP

- 1 Interface according to IEC 169-15 / CECC 22110
- 2 Interface according to MIL-STD-348
- 3 General Tolerances ISO 2768-mK
- 4 Supplied as loose part



THIS DRAWING IS A CONTROLLED DOCUMENT FOR TYCO ELECTRONICS CORPORATION. IT IS SUBJECT TO CHANGE AND THE CONTROLLING ENGINEERING ORGANIZATION SHOULD BE CONTACTED FOR THE LATEST REVISION.

DWN: M. Scheggia 27OCT2008  
 CHK: D. Bozzer 27OCT2008  
 APVD: -

PRODUCT SPEC: 108-71086  
 APPLICATION SPEC: -

WEIGHT: -

CUSTOMER DRAWING

Tyco Electronics  
 Lugano - Switzerland

NAME: Adapter SMPM - SMA Right Angle  
 Jack - Jack

SIZE: A3 CAGE CODE: 00779 DRAWING NO: 619383 RESTRICTED TO: -

SCALE: 5:1 SHEET: 1 OF 1 REV: A

Компания «Life Electronics» занимается поставками электронных компонентов импортного и отечественного производства от производителей и со складов крупных дистрибьюторов Европы, Америки и Азии.

С конца 2013 года компания активно расширяет линейку поставок компонентов по направлению коаксиальный кабель, кварцевые генераторы и конденсаторы (керамические, пленочные, электролитические), за счёт заключения дистрибьюторских договоров

Мы предлагаем:

- Конкурентоспособные цены и скидки постоянным клиентам.
- Специальные условия для постоянных клиентов.
- Подбор аналогов.
- Поставку компонентов в любых объемах, удовлетворяющих вашим потребностям.
- Приемлемые сроки поставки, возможна ускоренная поставка.
- Доставку товара в любую точку России и стран СНГ.
- Комплексную поставку.
- Работу по проектам и поставку образцов.
- Формирование склада под заказчика.
- Сертификаты соответствия на поставляемую продукцию (по желанию клиента).
- Тестирование поставляемой продукции.
- Поставку компонентов, требующих военную и космическую приемку.
- Входной контроль качества.
- Наличие сертификата ISO.

В составе нашей компании организован Конструкторский отдел, призванный помогать разработчикам, и инженерам.

Конструкторский отдел помогает осуществить:

- Регистрацию проекта у производителя компонентов.
- Техническую поддержку проекта.
- Защиту от снятия компонента с производства.
- Оценку стоимости проекта по компонентам.
- Изготовление тестовой платы монтаж и пусконаладочные работы.



Тел: +7 (812) 336 43 04 (многоканальный)

Email: [org@lifeelectronics.ru](mailto:org@lifeelectronics.ru)