

# 110.592 MHz SAW Filter

AFS110.592W01-TD01



**RoHS**  
Compliant



11.3 x 4.8 x 3.5 mm

## FEATURES:

- Compact size resistance weld sealed package
- No polarity

## APPLICATIONS:

- Pager (Double Super)
- Cordless phone

## STANDARD SPECIFICATIONS:

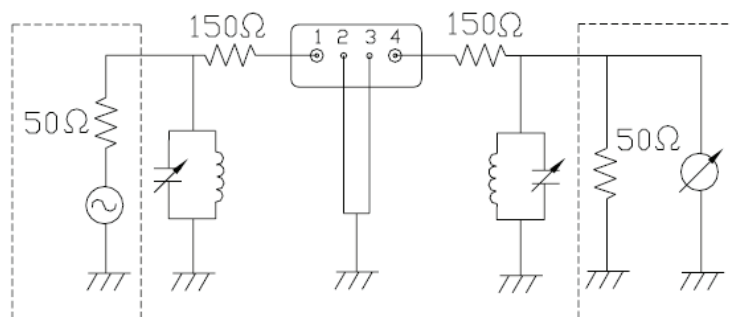
### Maximum Ratings

Item	Value
Operating Temperature Range	-40°C to +80°C
Storage Temperature Range	-40°C to +85°C
DC Voltage	10V DC max.
Maximum Input Power	0 dBm

### Electrical Characteristics

Parameters	Minimum	Typical	Maximum	Units	Notes
Center Frequency ( $f_0$ )	-----	110.592	-----	MHz	
3dB Bandwidth (from $f_0$ )	±576	-----	-----	kHz	
Insertion Loss (at minimum loss point)	-----	-----	4.5	dB	
Stopband Attenuation (from peak level)	50	-----	-----	dB	$f_0 - 3 \times 1.728\text{MHz}$
	44	-----	-----		$f_0 - 2 \times 1.728\text{MHz}$
	31	-----	-----		$f_0 - 1.728\text{MHz}$
	20	-----	-----		$f_0 + 1.728\text{MHz}$
	40	-----	-----		$f_0 + 2 \times 1.728\text{MHz}$
	42	-----	-----		$f_0 + 3 \times 1.728\text{MHz}$
Group Delay Time Deviation (within $f_0 \pm 576\text{kHz}$ )	-----	-----	0.75	μs	
Terminating Impedance	-----	200/1.2	-----	Ω/μH	

## TEST CIRCUIT



# SMD 110.592 MHz SAW Filter

AFS110.592W01-TD01

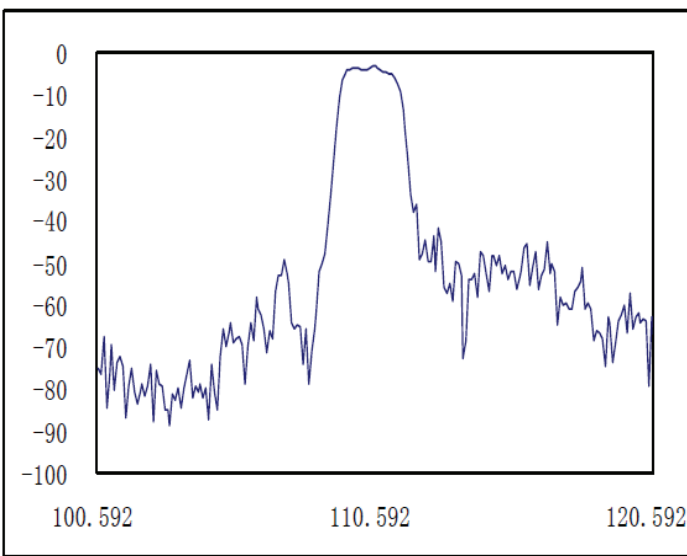
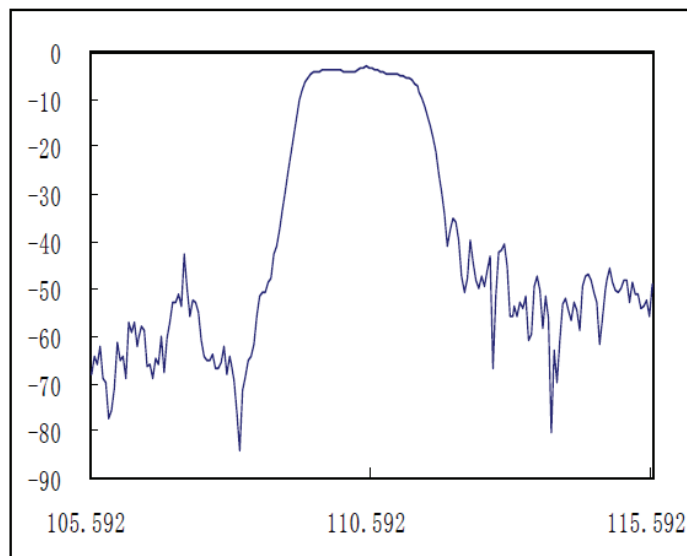


RoHS  
Compliant

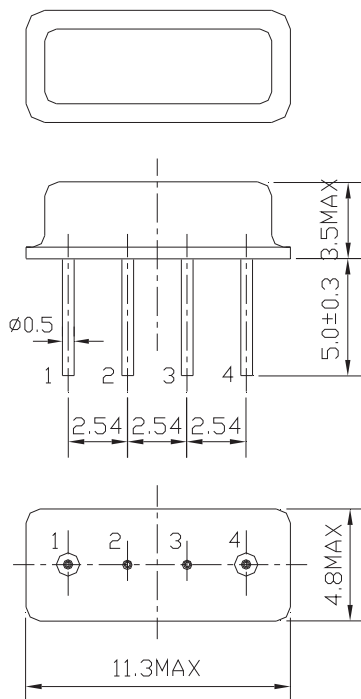


11.3 x 4.8 x 3.5 mm

## FREQUENCY CHARACTERISTICS:



## OUTLINE DIMENSIONS:



Pin No.	Function
1	Input
4	Output
2, 3	Ground

Dimensions: mm

**ATTENTION:** Abracon Corporation's products are COTS – Commercial-Off-The-Shelf products; suitable for Commercial, Industrial and, where designated, Automotive Applications. Abracon's products are not specifically designed for Military, Aviation, Aerospace, Life-dependant Medical applications or any application requiring high reliability where component failure could result in loss of life and/or property. For applications requiring high reliability and/or presenting an extreme operating environment, written consent and authorization from Abracon Corporation is required. Please contact Abracon Corporation for more information.

ABRACON IS  
ISO 9001:2008  
CERTIFIED



Visit [www.abracon.com](http://www.abracon.com) for Terms & Conditions of Sale  
30332 Esperanza, Rancho Santa Margarita, California 92688  
tel 949-546-8000 | fax 949-546-8001 | [www.abracon.com](http://www.abracon.com)

Revised: 09.29.11

Компания «Life Electronics» занимается поставками электронных компонентов импортного и отечественного производства от производителей и со складов крупных дистрибьюторов Европы, Америки и Азии.

С конца 2013 года компания активно расширяет линейку поставок компонентов по направлению коаксиальный кабель, кварцевые генераторы и конденсаторы (керамические, пленочные, электролитические), за счёт заключения дистрибьюторских договоров

Мы предлагаем:

- Конкурентоспособные цены и скидки постоянным клиентам.
- Специальные условия для постоянных клиентов.
- Подбор аналогов.
- Поставку компонентов в любых объемах, удовлетворяющих вашим потребностям.
- Приемлемые сроки поставки, возможна ускоренная поставка.
- Доставку товара в любую точку России и стран СНГ.
- Комплексную поставку.
- Работу по проектам и поставку образцов.
- Формирование склада под заказчика.
- Сертификаты соответствия на поставляемую продукцию (по желанию клиента).
- Тестирование поставляемой продукции.
- Поставку компонентов, требующих военную и космическую приемку.
- Входной контроль качества.
- Наличие сертификата ISO.

В составе нашей компании организован Конструкторский отдел, призванный помогать разработчикам, и инженерам.

Конструкторский отдел помогает осуществить:

- Регистрацию проекта у производителя компонентов.
- Техническую поддержку проекта.
- Защиту от снятия компонента с производства.
- Оценку стоимости проекта по компонентам.
- Изготовление тестовой платы монтаж и пусконаладочные работы.



Тел: +7 (812) 336 43 04 (многоканальный)

Email: [org@lifeelectronics.ru](mailto:org@lifeelectronics.ru)