

MATERIALS AND FINISHES

BODY SEE TABLE
 PLATED SEE TABLE

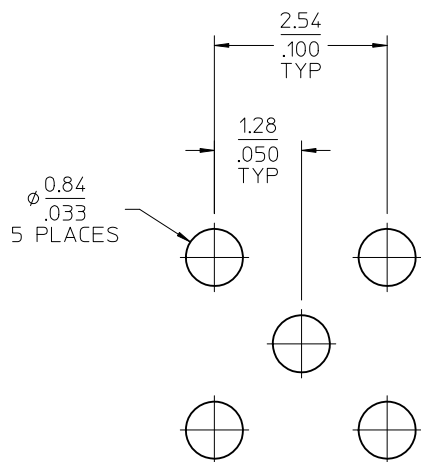
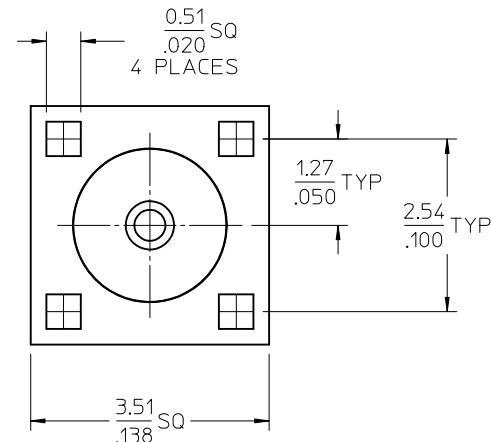
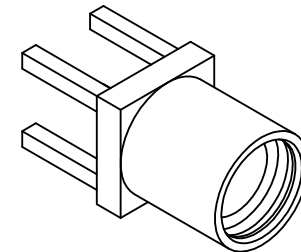
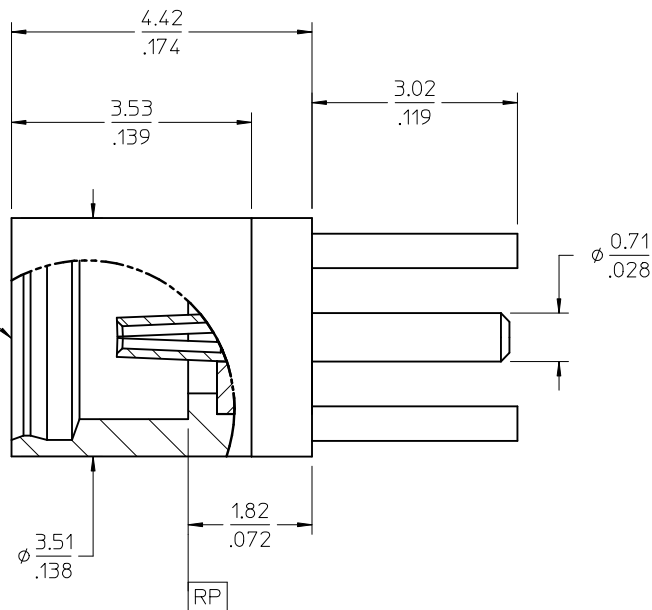
CENTER CONTACT BERYLLIUM COPPER
 PLATED GOLD

INSULATOR TEFLON / WHITE

NOTE
 PART # 73415-1473 IS

(NON-MAGNETIC)

MMCX JACK
 INTERFACE



SUGGESTED PCB LAYOUT

73415-1475	P/N 73415-1471 WITH TAPE AND REEL	BRASS/GOLD(PER COMMERCIAL REQUIREMENT)
73415-1474	TRAY	BRASS/GOLD(PER COMMERCIAL REQUIREMENT)
73415-1473	BULK	BeCu/GOLD (NON MAGNETIC)
73415-1472	P/N 73415-1471, ONE PER BAG	BRASS/GOLD(PER COMMERCIAL REQUIREMENT)
73415-1471	BULK	BRASS/GOLD(PER COMMERCIAL REQUIREMENT)
73415-1470	BULK	BRASS/GOLD(PER MILITARY REQUIREMENT)
CECC 22 340	INTERFACE	
PS-89675-1920	ELECTRO/MECH PER.	
SPECIFICATION	DESCRIPTION	
	PART NO.	PACKAGING
		MATERIAL/PLATING

CHG: PS WAS -1910
 INTERFACE
 SPEC WAS
 ES-73599-0000-016

EC NO: URF2012-0032
 2011/07/21
 DRWN: JWIENER
 2011/07/21
 CHKD: SSS
 2011/07/21
 APPR: JWIENER
 2011/07/22

DESCRIPTION

QUALITY SYMBOLS

REVISIONS

B8

GENERAL TOLERANCES (UNLESS SPECIFIED)

	mm	INCH
4 PLACES	± .005	± .0002
3 PLACES	± .003	± .0001
2 PLACES	± .002	± .00008
1 PLACE	± .001	± .00004

ANGULAR ± 2°

DRAFT WHERE APPLICABLE
 MUST REMAIN
 WITHIN DIMENSIONS

DIMENSION STYLE
MM/IN

SCALE

DESIGN UNITS
METRIC

THIRD ANGLE PROJECTION

DRAWN BY DATE
 TEF 2000/01/14

CHECKED BY DATE
 TEF 2000/01/14

APPROVED BY DATE
 GMH 2000/01/14

MATERIAL NO.
SEE TABLE

SIZE
C

TITLE
**MMCX JACK, PCB MOUNT
 50 OHMS
 MMCX-J/PCB**

DOCUMENT NO.
SD-73415-147

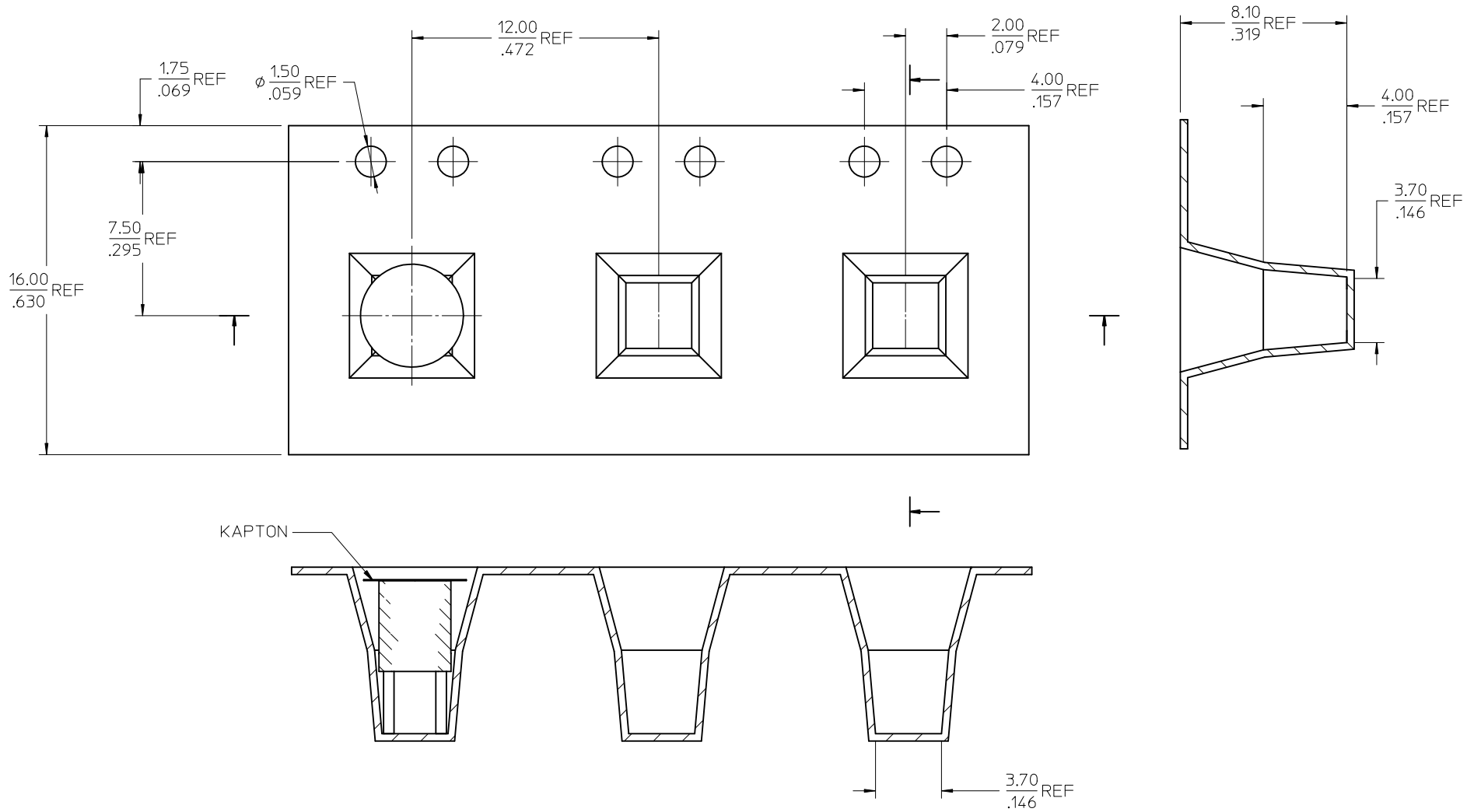
SHEET NO.
1 OF 3

MOLEX INCORPORATED

THIS DRAWING CONTAINS INFORMATION THAT IS PROPRIETARY TO MOLEX INCORPORATED AND SHOULD NOT BE USED WITHOUT WRITTEN PERMISSION

NOTE

DIMENSIONS ARE PROVIDED FOR REFERENCE ONLY



CHG: SEE SHEET 1

EC NO: URF2012-0032
 2011/07/21
 DRWN:JIENER
 2011/07/21
 CHKD:SSS
 2011/07/21
 APPR:JIENER
 2011/07/22

DESCRIPTION

QUALITY SYMBOLS

▽=0

▽=0

GENERAL TOLERANCES (UNLESS SPECIFIED)

	mm	INCH
4 PLACES	± .010	± .0004
3 PLACES	± .015	± .0006
2 PLACES	± .020	± .0008
1 PLACE	± .030	± .0012

ANGULAR ± 2 °

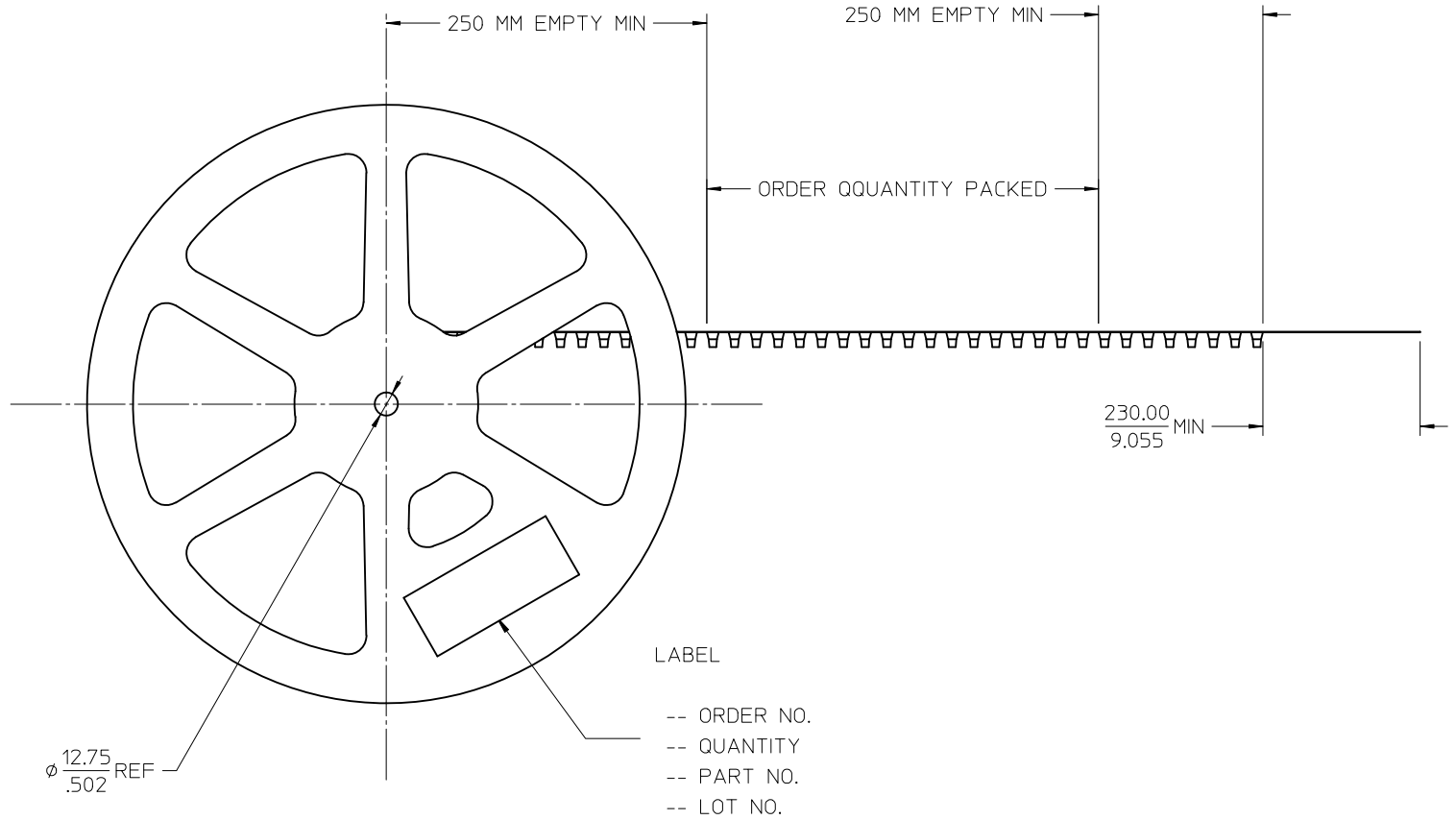
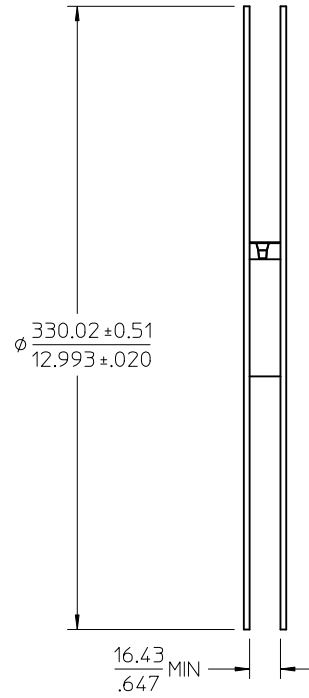
DRAFT WHERE APPLICABLE MUST REMAIN WITHIN DIMENSIONS

DIMENSION STYLE		SCALE	
MM/IN		METRIC	
DRAWN BY	DATE	TITLE	
TEF	2000/01/14	MMCX JACK, PCB MOUNT	
CHECKED BY	DATE	50 OHMS	
TEF	2000/01/14	MMCX-J/PCB	
APPROVED BY	DATE		
GMH	2000/01/14		
MATERIAL NO.	DOCUMENT NO.		
SEE TABLE	SD-73415-147		
SIZE			
C			

DESIGN UNITS	THIRD ANGLE PROJECTION
METRIC	THIRD ANGLE PROJECTION
MOLEX INCORPORATED	
SHEET NO.	
2 OF 3	

THIS DRAWING CONTAINS INFORMATION THAT IS PROPRIETARY TO MOLEX INCORPORATED AND SHOULD NOT BE USED WITHOUT WRITTEN PERMISSION

13" REEL SIZE



CHG: SEE SHEET 1

EC NO: URF2012-0032
 2011/07/21
 DRWN:JWIENER
 2011/07/21
 CHKD:SSS
 2011/07/21
 APPR:JWIENER
 2011/07/22

REV DESCRIPTION

QUALITY SYMBOLS
 ▼=0
 ▽=0

GENERAL TOLERANCES (UNLESS SPECIFIED)

	mm	INCH
4 PLACES	± .005	± .0005
3 PLACES	± .005	± .0005
2 PLACES	± .005	± .0005
1 PLACE	± .005	± .0005

ANGULAR ± 2 °

DRAFT WHERE APPLICABLE MUST REMAIN WITHIN DIMENSIONS

DIMENSION STYLE
MM/IN

DRAWN BY DATE
 TEF 2000/01/14

CHECKED BY DATE
 TEF 2000/01/14

APPROVED BY DATE
 GMH 2000/01/14

MATERIAL NO.
SEE TABLE

SIZE
 C

SCALE
 DESIGN UNITS
METRIC

THIRD ANGLE PROJECTION

TITLE
**MMCX JACK, PCB MOUNT
 50 OHMS
 MMCX-J/PCB**

MOLEX MOLEX INCORPORATED

DOCUMENT NO.
SD-73415-147

SHEET NO.
3 OF 3

Компания «Life Electronics» занимается поставками электронных компонентов импортного и отечественного производства от производителей и со складов крупных дистрибьюторов Европы, Америки и Азии.

С конца 2013 года компания активно расширяет линейку поставок компонентов по направлению коаксиальный кабель, кварцевые генераторы и конденсаторы (керамические, пленочные, электролитические), за счёт заключения дистрибьюторских договоров

Мы предлагаем:

- Конкурентоспособные цены и скидки постоянным клиентам.
- Специальные условия для постоянных клиентов.
- Подбор аналогов.
- Поставку компонентов в любых объемах, удовлетворяющих вашим потребностям.
- Приемлемые сроки поставки, возможна ускоренная поставка.
- Доставку товара в любую точку России и стран СНГ.
- Комплексную поставку.
- Работу по проектам и поставку образцов.
- Формирование склада под заказчика.
- Сертификаты соответствия на поставляемую продукцию (по желанию клиента).
- Тестирование поставляемой продукции.
- Поставку компонентов, требующих военную и космическую приемку.
- Входной контроль качества.
- Наличие сертификата ISO.

В составе нашей компании организован Конструкторский отдел, призванный помогать разработчикам, и инженерам.

Конструкторский отдел помогает осуществить:

- Регистрацию проекта у производителя компонентов.
- Техническую поддержку проекта.
- Защиту от снятия компонента с производства.
- Оценку стоимости проекта по компонентам.
- Изготовление тестовой платы монтаж и пусконаладочные работы.



Тел: +7 (812) 336 43 04 (многоканальный)
Email: org@lifeelectronics.ru