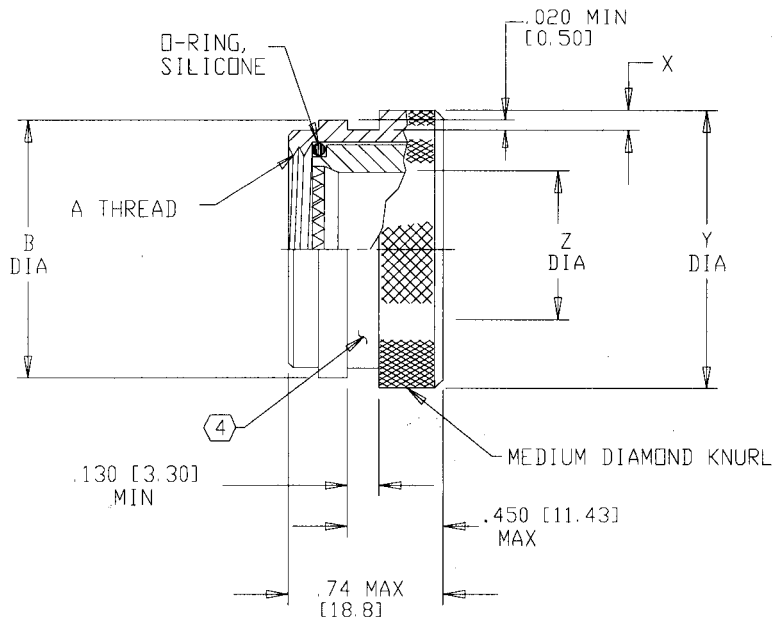


REVISIONS			
LTR	DESCRIPTION	DATE	APPROVED
J	REVISED PER ECN AD93015		



NOTES:

1. THIS PRODUCT IS DESIGNED TO TERMINATE A HEAT SHRINKABLE LIPPED BOOT TO A CONNECTOR.
2. FOR ADDITIONAL DIMENSIONS, ORDERING INFORMATION AND MODIFICATIONS, SEE CH00-0250-004.
3. ADAPTER TO BE PERMANENTLY MARKED WITH CODE IDENT. NO. AND PART NO. (E.G.: 06090-202M112-19B).

④ KNURL INSIDE BOOT GROOVE MAY BE SUPPLIED AT MANUFACTURE'S OPTION.

⑤ ADAPTER MATES TO MIL-C-38999 SERIES I & II, CLASS E & T, MS27466, MS27467, MS27468, MS27472, MS27473, MS27474, MS27479, MS 27480, MS27481, MS27484, MS27497, MS27652, MS27653, MS27656 CONNECTORS.

If this document is printed it becomes uncontrolled. Check for the latest revision

SPECIFICATION CONTROL DRAWING

UNLESS OTHERWISE SPECIFIED DIMENSIONS ARE IN INCHES. METRIC DIMENSIONS ARE IN BRACKETS. DECIMALS .XXX ± [mm] .XX ± [mm] .X ± [mm] ANGLES .X ±	DRAWN R. RAMIREZ CHECKED	DATE 03-19-93 DATE	 RAYCHEM CORPORATION 300 CONSTITUTION DRIVE MENLO PARK, CALIFORNIA 94025 TITLE ADAPTER, SOLID CODE 41	
	APPROVED W. C. GAY APPROVED	DATE 05-19-93 DATE		
	CAD NAME \ACAD12\202M1XX			
	THIRD ANGLE PROJECTION 	SIZE A		CODE IDENT. NO. 06090
DO NOT SCALE THIS DWG			SHEET 1 OF 2	

BASE PART NUMBER	SHELL SIZE (5)		A THREAD CLASS 2B	B DIA MAX	X MIN	Y +.000 -.030 [+0.00] [-0.76] DIA	Z MIN
	SER 1	SER 2					
202M108	9	8	.438-28 UNEF	.70 [17.8]	.044 [1.12]	.719 [18.26]	.264 [6.71]
202M110	11	10	.562-24 UNEF	.82 [20.8]	↑	.844 [21.44]	.392 [9.96]
202M112	13	12	.688-24 UNEF	.94 [23.9]	↓	.969 [24.61]	.506 [12.85]
202M114	15	14	.812-20 UNEF	1.07 [27.2]	.044 [1.12]	1.094 [27.79]	.631 [16.03]
202M116	17	16	.938-20 UNEF	1.20 [30.5]	.069 [1.75]	1.281 [32.54]	.756 [19.20]
202M118	19	18	1.062-18 UNEF	1.33 [33.8]	↑	1.406 [35.71]	.844 [21.44]
202M120	21	20	1.188-18 UNEF	1.45 [36.8]	↓	1.531 [38.89]	.970 [24.64]
202M122	23	22	1.312-18 UNEF	1.58 [40.1]	↓	1.656 [42.06]	1.094 [27.79]
202M124	25	24	1.438-18 UNEF	1.70 [43.2]	.069 [1.75]	1.781 [45.24]	1.209 [30.71]

If this document is printed it becomes uncontrolled. Check for the latest revision

SIZE A	CODE IDENT. NO. 06090	DWG. NO. 202M1XX	REV J
DO NOT SCALE THIS DWG		CAD NAME \ACAD12\202M1X-2	SHEET 2 OF 2

Компания «Life Electronics» занимается поставками электронных компонентов импортного и отечественного производства от производителей и со складов крупных дистрибьюторов Европы, Америки и Азии.

С конца 2013 года компания активно расширяет линейку поставок компонентов по направлению коаксиальный кабель, кварцевые генераторы и конденсаторы (керамические, пленочные, электролитические), за счёт заключения дистрибьюторских договоров

Мы предлагаем:

- Конкурентоспособные цены и скидки постоянным клиентам.
- Специальные условия для постоянных клиентов.
- Подбор аналогов.
- Поставку компонентов в любых объемах, удовлетворяющих вашим потребностям.
- Приемлемые сроки поставки, возможна ускоренная поставка.
- Доставку товара в любую точку России и стран СНГ.
- Комплексную поставку.
- Работу по проектам и поставку образцов.
- Формирование склада под заказчика.
- Сертификаты соответствия на поставляемую продукцию (по желанию клиента).
- Тестирование поставляемой продукции.
- Поставку компонентов, требующих военную и космическую приемку.
- Входной контроль качества.
- Наличие сертификата ISO.

В составе нашей компании организован Конструкторский отдел, призванный помогать разработчикам, и инженерам.

Конструкторский отдел помогает осуществить:

- Регистрацию проекта у производителя компонентов.
- Техническую поддержку проекта.
- Защиту от снятия компонента с производства.
- Оценку стоимости проекта по компонентам.
- Изготовление тестовой платы монтаж и пусконаладочные работы.



Тел: +7 (812) 336 43 04 (многоканальный)

Email: org@lifeelectronics.ru