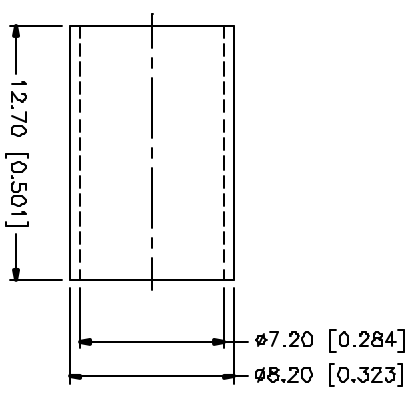
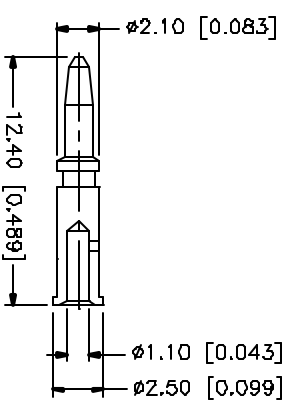
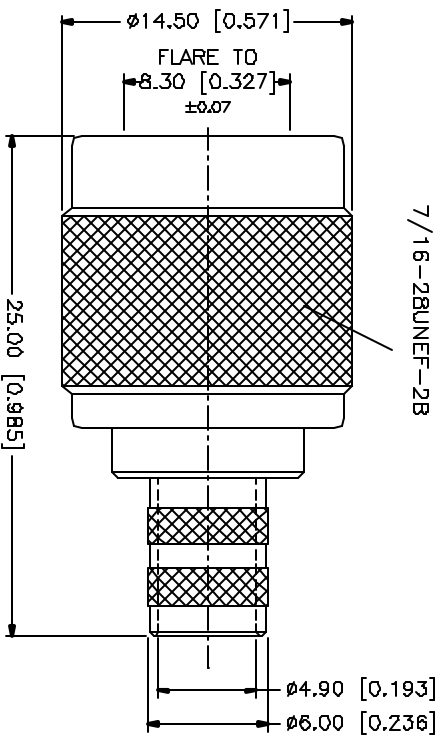
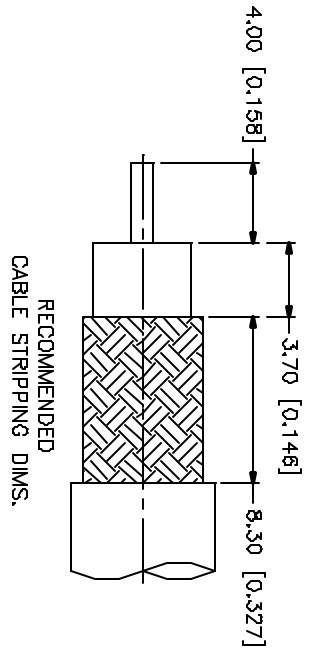


REV.	DATE	DESCRIPTION
NC	06/30/04	INITIAL RELEASE



- NOTE:
1. CRIMPED FERRULE
HEX CRIMP SIZE .278"
 2. CRIMPED CONTACT PIN
HEX CRIMP SIZE .068"

Amphenol Connex

TNC CRIMP PLUG
(FOR RG 6/U, B1694A, B9248 CABLE)

8																			
7																			
6																			
5																			
4	FERRULE	COPPER	NICKEL	1															
3	CONTACT PIN	BRASS	GOLD	1															
2	INSULATOR	TEFLON	NATURAL	1															
1	BODY	BRASS	NICKEL	1															
DESCRIPTION		MATERIAL		FINISH		QTY													
UNLESS OTHERWISE SPECIFIED AMPHENOL AND AMPHENOL CONNEX ASSOCIATED PARTS SHALL BE TO THE DIMENSIONS AND TOLERANCES SPECIFIED HEREIN AND THE CUSTOMER REQUIREMENTS SHALL TAKE PRECEDENCE.										UNLESS OTHERWISE SPECIFIED TOLERANCES FOR DIMENSIONS ARE: A - 30mm ± 0.20mm B - 30mm ± 0.40mm C - 120mm ± 0.50mm									
UNLESS OTHERWISE SPECIFIED TOLERANCES FOR DIMENSIONS ARE: .020 - .315 = ± 0.007" .315 - 1.180 = ± 0.015" 1.180 - 4.724 = ± 0.020"										UNLESS OTHERWISE SPECIFIED TOLERANCES FOR DIMENSIONS ARE: A - 30mm ± 0.20mm B - 30mm ± 0.40mm C - 120mm ± 0.50mm									
DRAWN		G.R.S.		DATE		06/30/04		APPROVALS											
CHECKED		ISSUED		SHEET		1 OF 1		PART NO.		1222465		DWG. NO.		1222465.DWG		REV.		NC	
CADD FILE		C:/122/122465.DWG		SCALE		NA		SIZE		A		REV.		NC		SCALE		NA	

Компания «Life Electronics» занимается поставками электронных компонентов импортного и отечественного производства от производителей и со складов крупных дистрибьюторов Европы, Америки и Азии.

С конца 2013 года компания активно расширяет линейку поставок компонентов по направлению коаксиальный кабель, кварцевые генераторы и конденсаторы (керамические, пленочные, электролитические), за счёт заключения дистрибьюторских договоров

Мы предлагаем:

- Конкурентоспособные цены и скидки постоянным клиентам.
- Специальные условия для постоянных клиентов.
- Подбор аналогов.
- Поставку компонентов в любых объемах, удовлетворяющих вашим потребностям.
- Приемлемые сроки поставки, возможна ускоренная поставка.
- Доставку товара в любую точку России и стран СНГ.
- Комплексную поставку.
- Работу по проектам и поставку образцов.
- Формирование склада под заказчика.
- Сертификаты соответствия на поставляемую продукцию (по желанию клиента).
- Тестирование поставляемой продукции.
- Поставку компонентов, требующих военную и космическую приемку.
- Входной контроль качества.
- Наличие сертификата ISO.

В составе нашей компании организован Конструкторский отдел, призванный помогать разработчикам, и инженерам.

Конструкторский отдел помогает осуществить:

- Регистрацию проекта у производителя компонентов.
- Техническую поддержку проекта.
- Защиту от снятия компонента с производства.
- Оценку стоимости проекта по компонентам.
- Изготовление тестовой платы монтаж и пусконаладочные работы.



Тел: +7 (812) 336 43 04 (многоканальный)

Email: org@lifeelectronics.ru