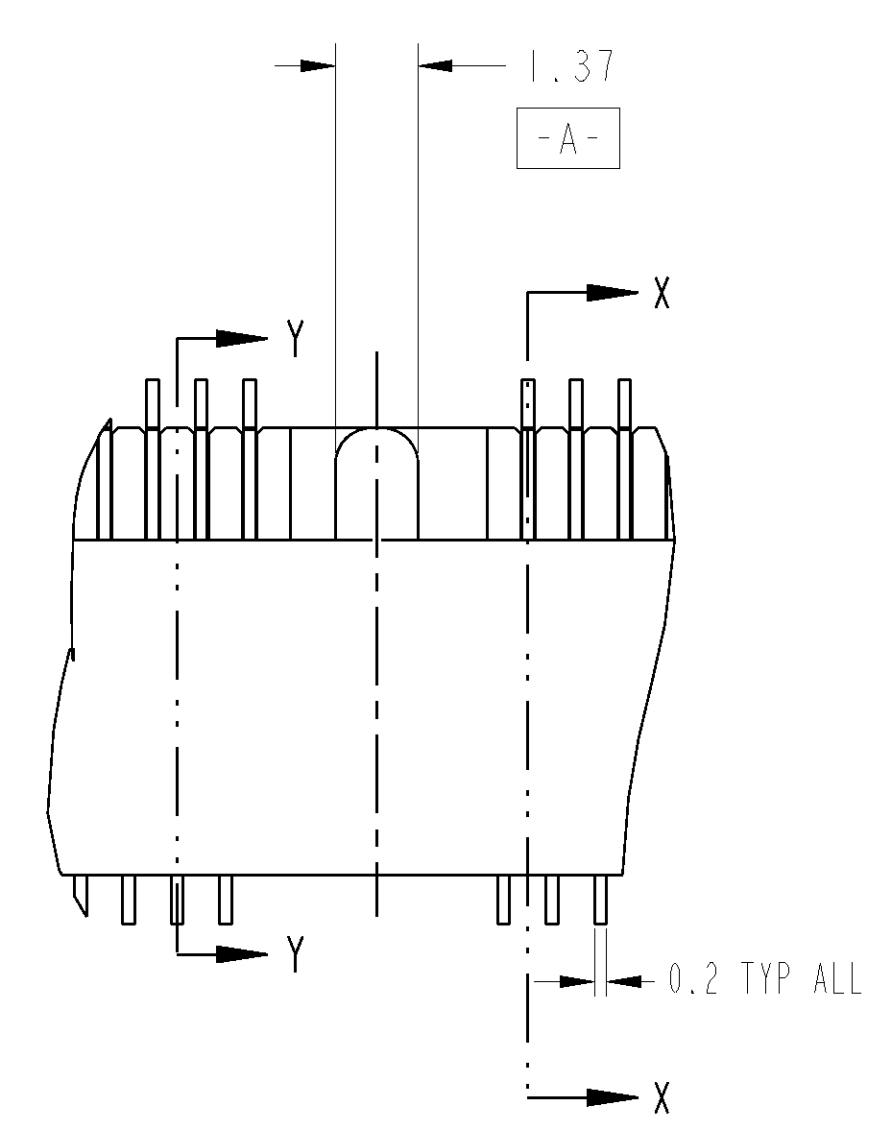
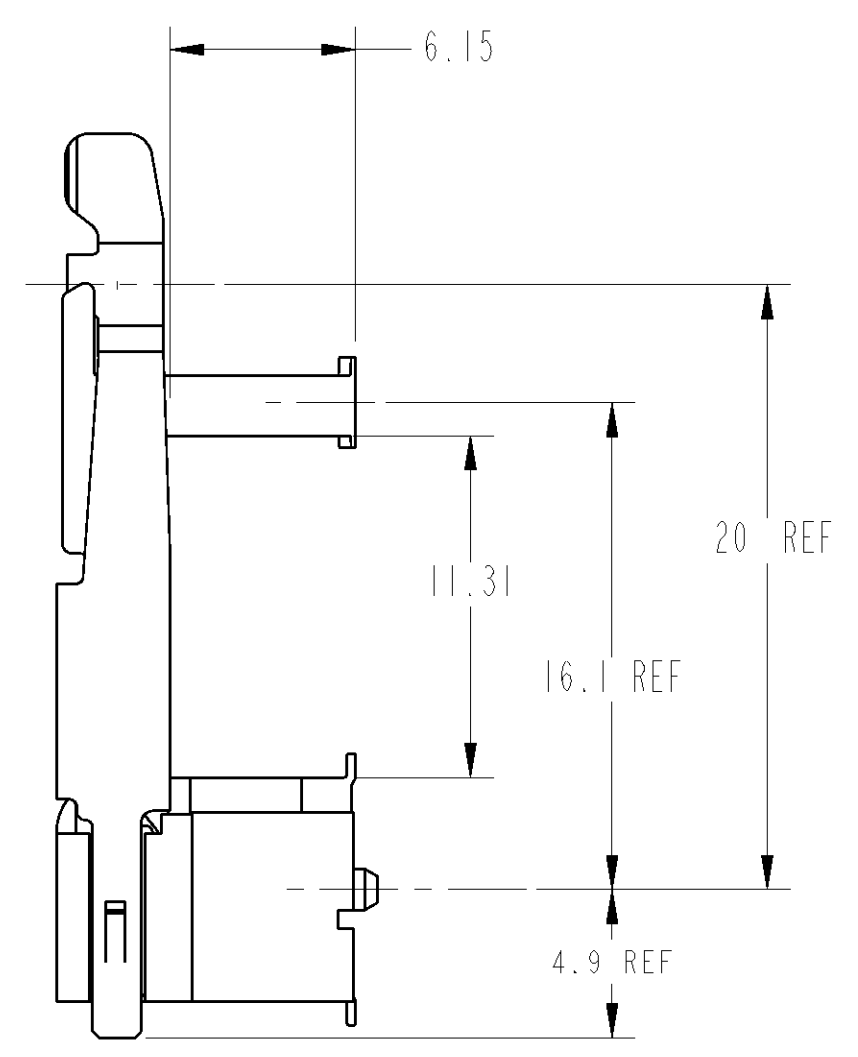
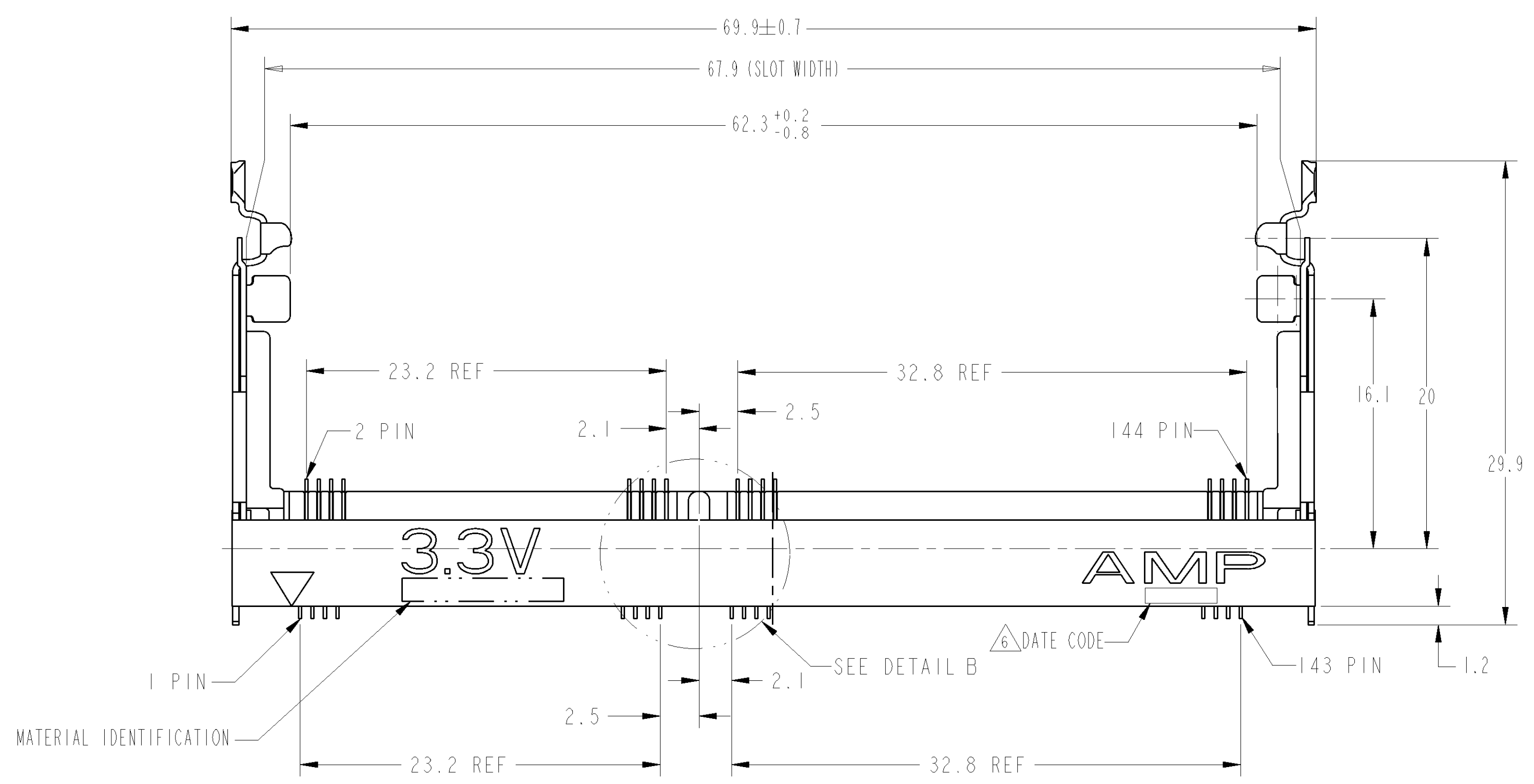
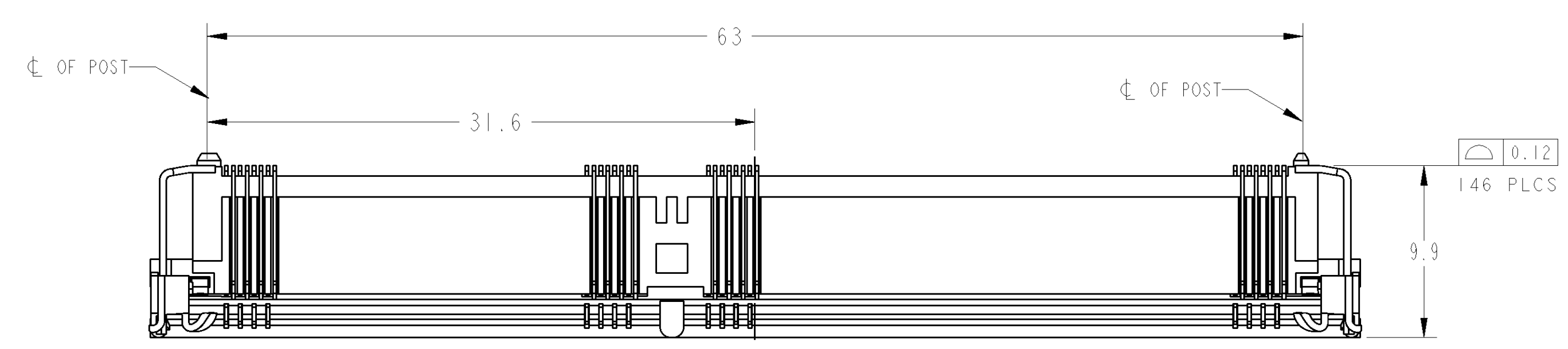
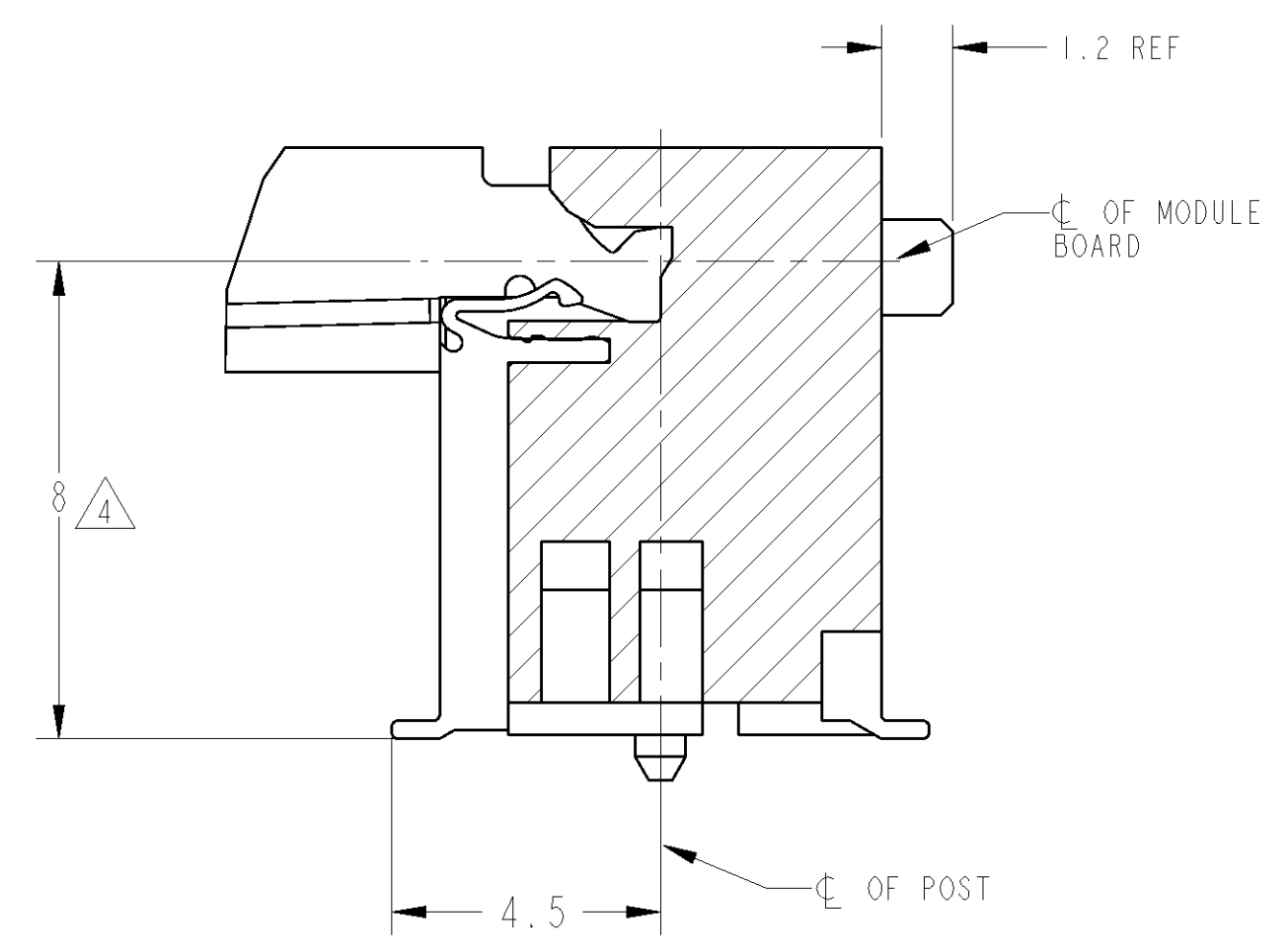


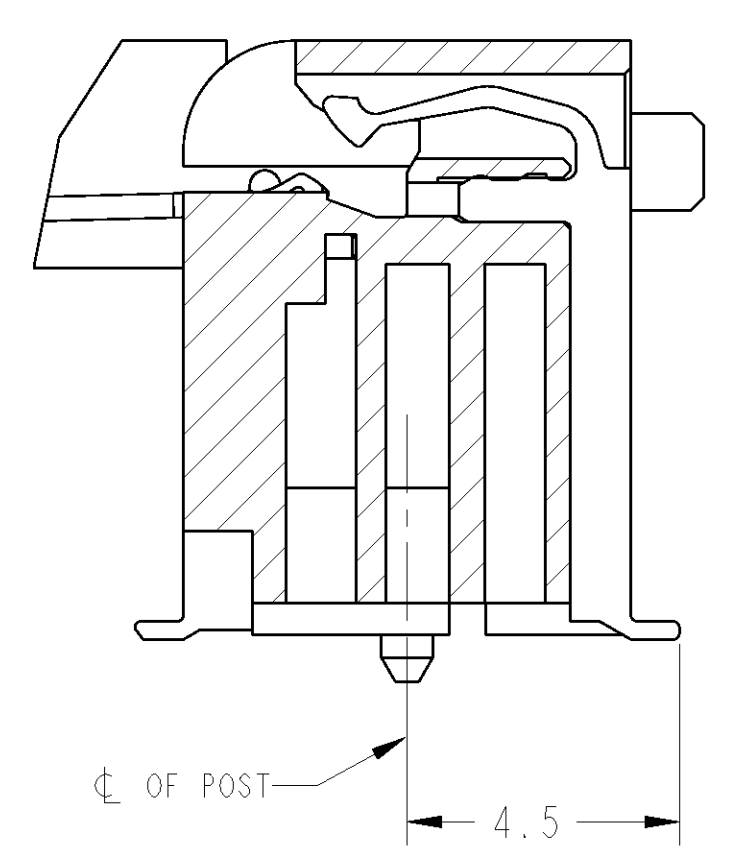
LOC	DIST	REVISONS			
F	LTR	DESCRIPTION	DATE	DWN	APFD
L1		REVISED PER ECO-11-005139	19MAR11	RK	HMR



DETAIL B  
SCALE 8:1



SECTION X-X  
SCALE 8:1  
90° ROTATE



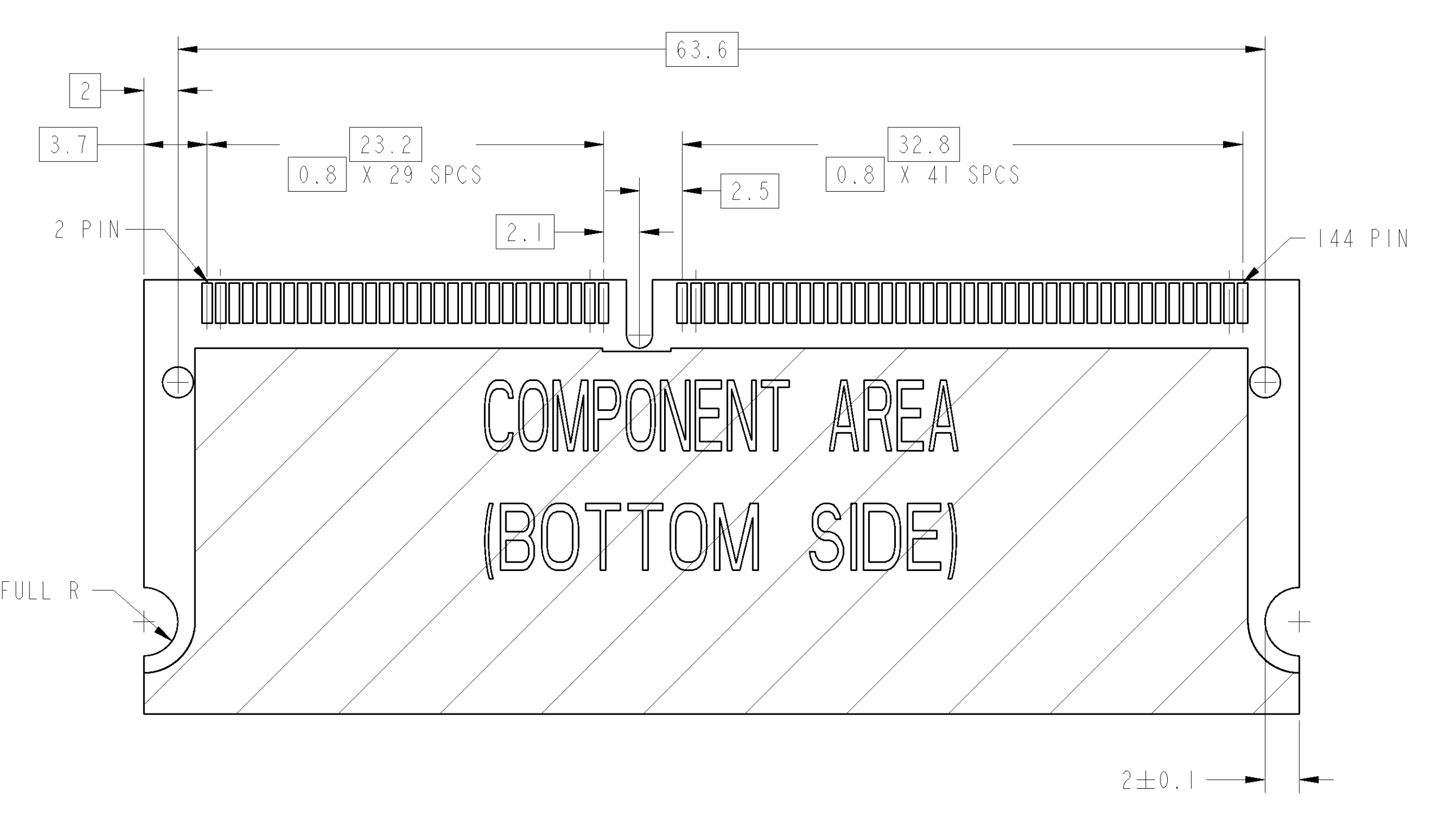
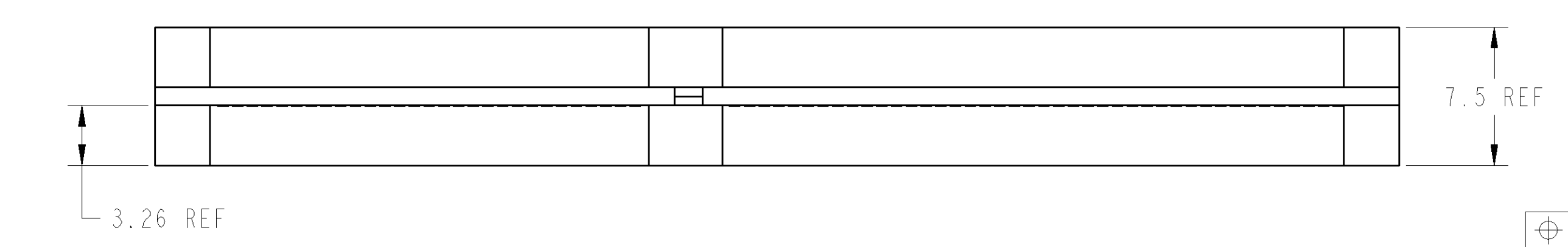
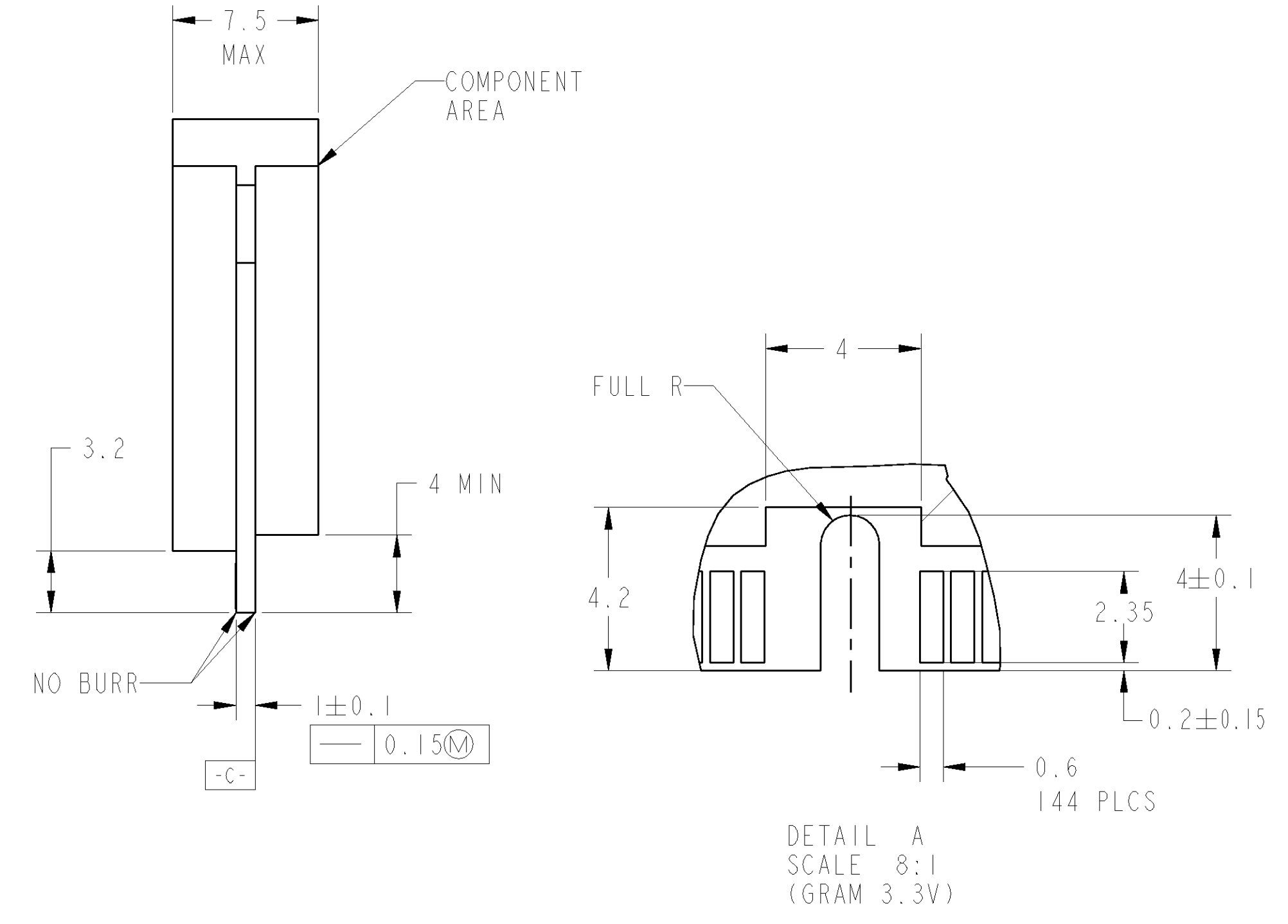
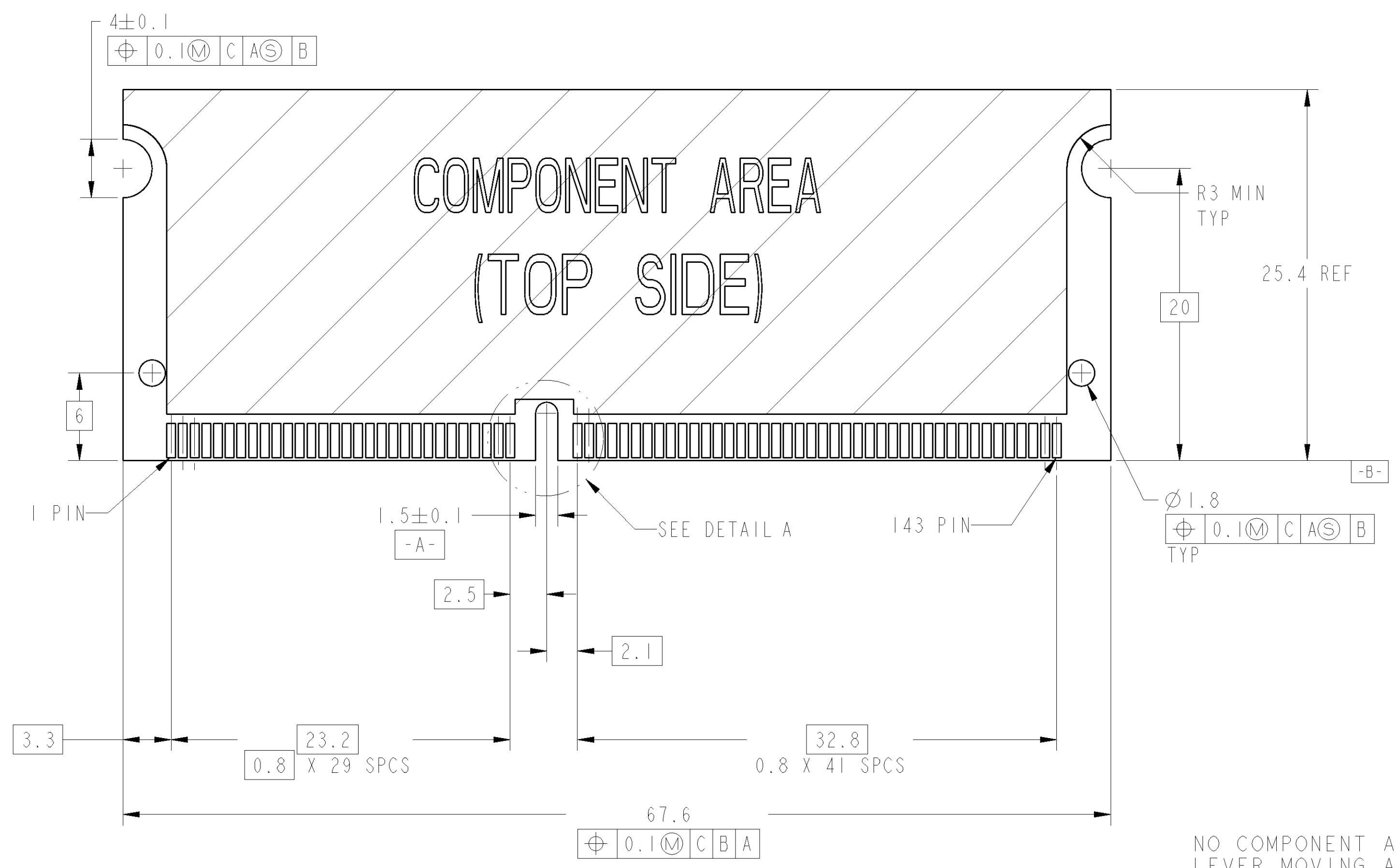
SECTION Y-Y  
SCALE 8:1  
90° ROTATE

- 1 MATERIAL, HOUSING, HIGH TEMP. PLASTIC, UL94V-0  
CONTACT: COPPER ALLOY  
LOCK LEVER: SUS301 TIN PLATING.
- 2 FINISH; CONTACT AREA: 0.00025 MIN GOLD PLT ON  
0.001 MIN ALL OVER NICKEL  
SOLDERING AREA: 0.00005 MIN TO 0.00030 MAX GOLD PLATE
- 3. TOLERANCES NON-ACCUMULATIVE.
- 4 DIMENSIONING TO MODULE CENTER LINE.
- 5 PART PACKAGING PER EIA-IS-704 STANDARD REEL  
DIAMETER SHALL BE 330mm. TAPE WIDTH SHALL  
BE 88mm AND TAPE PITCH SHALL BE 36mm
- 6 DATE CODE (4-DIGITS), LOCATED AS SHOWN.  
TO BE INTERPRETED AS FOLLOWS:  
DIGIT # 1 - LAST DIGIT OF YEAR.  
DIGITS # 2 AND # 3 - CALENDAR WEEK.  
DIGIT # 4 - DAY OF THE WEEK (WITH SUNDAYS AS DAY 1).

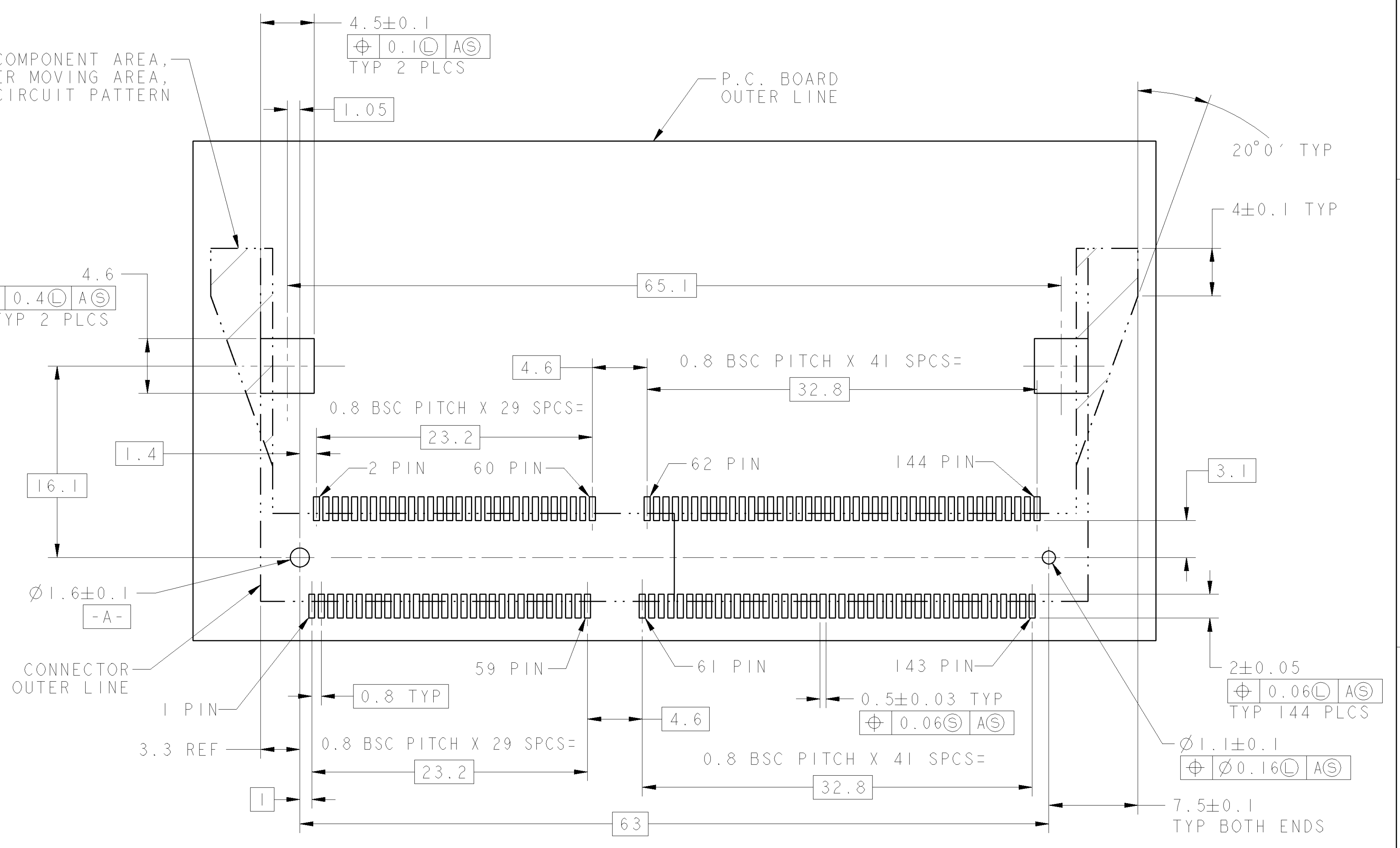
AVAILABLE	SDRAM 3.3V	144	6-390322-1	5
AVAILABLE	SDRAM 3.3V	144	390322-1	
REMARKS	POWER SUPPLY	POS	PART NUMBER	

DIMENSIONS:		TOLERANCES UNLESS OTHERWISE SPECIFIED:		DRAWN		DATE		REVISED	
mm	0 PLC	±		J. BURWELL	8NOV99				
	1 PLC	±0.2		K. KREIDLER	22JUL99				
	2 PLC	±0.2							
	3 PLC	±0.2							
	4 PLC	±							
	ANGLES	±							
MATERIAL	FINISH								
CUSTOMER DRAWING				SIZE	CAGE CODE	DRAWING NO			
				A1	00779	C=390322			
				SCALE	4:1	SHEET	1	OF	2
						REV			L1

LOC	DIST	REVISIONS			
F	LTR	DESCRIPTION	DATE	DRW	APPD
-	-	SEE SHEET 1	-	-	-



NO COMPONENT AREA, LEVER MOVING AREA, ACCEPT CIRCUIT PATTERN



DIMENSIONS: mm		TOLERANCES UNLESS OTHERWISE SPECIFIED:		DRW: J. BURWELL 01FEB01	CHK: K. KREIDLER 23JUL99	TE Connectivity <b>NAME:</b> S.O.DIMM SOCKET ASSY., 0.8mm PITCH <b>PRODUCT SPEC:</b> 144 POS., 8mm PROFILE FOR SDRAM TYPE MODULE <b>APPLICATION SPEC:</b> 108-1739-1 <b>SIZE:</b> A1 <b>CAGE CODE:</b> 00779 <b>DRAWING NO:</b> C=390322
0 PLCS	±	1 PLCS	±0.2	APD: SE LEONG	PRODUCT SPEC	
2 PLCS	±0.2	3 PLCS	±0.2	APD: SE LEONG	APPLICATION SPEC	
4 PLCS	±	5 PLCS	±	APD: SE LEONG	APPLICATION SPEC	
MATERIAL		FINISH		WEIGHT		SCALE: 4:1
CUSTOMER DRAWING				SHEET 2 OF 2		REV L1

Компания «Life Electronics» занимается поставками электронных компонентов импортного и отечественного производства от производителей и со складов крупных дистрибьюторов Европы, Америки и Азии.

С конца 2013 года компания активно расширяет линейку поставок компонентов по направлению коаксиальный кабель, кварцевые генераторы и конденсаторы (керамические, пленочные, электролитические), за счёт заключения дистрибьюторских договоров

Мы предлагаем:

- Конкурентоспособные цены и скидки постоянным клиентам.
- Специальные условия для постоянных клиентов.
- Подбор аналогов.
- Поставку компонентов в любых объемах, удовлетворяющих вашим потребностям.
- Приемлемые сроки поставки, возможна ускоренная поставка.
- Доставку товара в любую точку России и стран СНГ.
- Комплексную поставку.
- Работу по проектам и поставку образцов.
- Формирование склада под заказчика.
- Сертификаты соответствия на поставляемую продукцию (по желанию клиента).
- Тестирование поставляемой продукции.
- Поставку компонентов, требующих военную и космическую приемку.
- Входной контроль качества.
- Наличие сертификата ISO.

В составе нашей компании организован Конструкторский отдел, призванный помогать разработчикам, и инженерам.

Конструкторский отдел помогает осуществить:

- Регистрацию проекта у производителя компонентов.
- Техническую поддержку проекта.
- Защиту от снятия компонента с производства.
- Оценку стоимости проекта по компонентам.
- Изготовление тестовой платы монтаж и пусконаладочные работы.



Тел: +7 (812) 336 43 04 (многоканальный)  
Email: [org@lifeelectronics.ru](mailto:org@lifeelectronics.ru)