



Certifications & Ratings

- RoHS compliant
- IP66/IP67
- IK10
- NEMA 4X

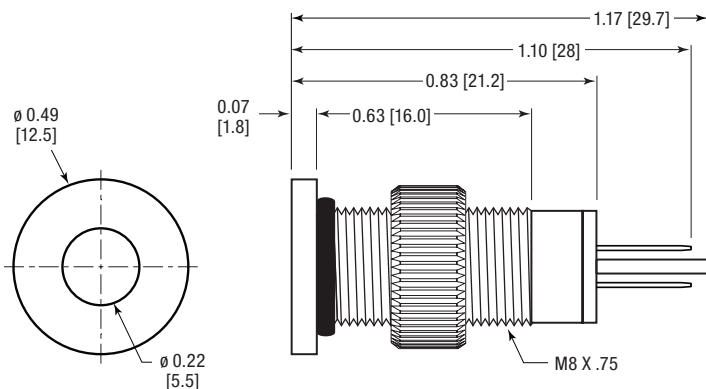
Application

The 620 Series Heavy Duty LED Panel Mount Indicators are elegantly designed for a high-end aesthetic paired with sturdy construction. These indicators are non-magnetic, corrosion resistant for both indoor and outdoor use, and secured to prevent dirt, dust, and water penetration. Ideal for a variety of applications such as:

- Main power indication
 - Remote power indication
 - Status indication
 - Maintenance and warning indication
 - Instrumentation
- ... and many more!

Dimensions

inches [mm]



Mechanical Information

| | |
|-----------------------------|----------------------|
| Mounting Hole Size: | 0.323" (8.2 mm) |
| Max Panel Thickness: | 0.394" (10 mm) |
| Mounting Torque: | 7.01 lbs-ft (9.5 Nm) |

Specifications

| | |
|-------------------------------|--|
| Operating Voltage: | 3 VDC (external resistor required) 6, 12 & 24 VDC (internal resistor included) |
| Operating Temp: | -25 °C to +70 °C (-13 °F to 158 °F) |
| Storage Temp: | -25 °C to +70 °C (-13 °F to 158 °F) |
| Electrical Connection: | Solder terminals |
| Housing: | Stainless Steel |
| Terminals: | Stainless Steel |
| Nut: | Stainless Steel |

Ordering Information 620 Series

Part Number Guide

RoHS Compliant

| | | | | | | | | | | | | |
|----------|---|---|---|--------------|---|---|---|---|---|---|----------------|-------|
| 6 | 2 | 0 | - | 1 | X | X | X | - | 3 | 0 | 4 | F |
| | | | | | | | | | | | Voltage | |
| | | | | | | | | | | | 1 | 3VDC |
| | | | | | | | | | | | 2 | 6VDC |
| | | | | | | | | | | | 3 | 12VDC |
| | | | | | | | | | | | 4 | 24VDC |
| | | | | Color | | | | | | | | |
| ● Red | 1 | 0 | | | | | | | | | | |
| ● Green | 2 | 0 | | | | | | | | | | |
| ● Yellow | 3 | 0 | | | | | | | | | | |
| ● Blue | 4 | 0 | | | | | | | | | | |

| Dialight P/N | Color | Voltage (VDC) | Current (mA) | Typical Intensity (mcd) |
|---------------|----------|---------------|--------------|-------------------------|
| 620-1101-304F | ● Red | 3 | 15 | 200 |
| 620-1201-304F | ● Green | | | 250 |
| 620-1301-304F | ● Yellow | | | 350 |
| 620-1401-304F | ● Blue | | | 300 |
| 620-1102-304F | ● Red | 6 | | 200 |
| 620-1202-304F | ● Green | | | 250 |
| 620-1302-304F | ● Yellow | | | 350 |
| 620-1402-304F | ● Blue | | | 300 |
| 620-1103-304F | ● Red | 12 | | 200 |
| 620-1203-304F | ● Green | | | 250 |
| 620-1303-304F | ● Yellow | | | 350 |
| 620-1403-304F | ● Blue | | | 300 |
| 620-1104-304F | ● Red | 24 | | 200 |
| 620-1204-304F | ● Green | | | 250 |
| 620-1304-304F | ● Yellow | | | 350 |
| 620-1404-304F | ● Blue | | | 300 |

Dialight reserves the right to make changes at any time in order to supply the best product possible. The most current version of this document will always be available at: www.dialightsignalsandcomponents.com

Warranty Statement: Except for the warranty expressly provided for [herein/above/below], Dialight disclaims any and all other warranties, express or implied, including, without limitation, any warranties of merchantability, fitness for a particular purpose, title, and noninfringement.

Компания «Life Electronics» занимается поставками электронных компонентов импортного и отечественного производства от производителей и со складов крупных дистрибьюторов Европы, Америки и Азии.

С конца 2013 года компания активно расширяет линейку поставок компонентов по направлению коаксиальный кабель, кварцевые генераторы и конденсаторы (керамические, пленочные, электролитические), за счёт заключения дистрибьюторских договоров

Мы предлагаем:

- Конкурентоспособные цены и скидки постоянным клиентам.
- Специальные условия для постоянных клиентов.
- Подбор аналогов.
- Поставку компонентов в любых объемах, удовлетворяющих вашим потребностям.
- Приемлемые сроки поставки, возможна ускоренная поставка.
- Доставку товара в любую точку России и стран СНГ.
- Комплексную поставку.
- Работу по проектам и поставку образцов.
- Формирование склада под заказчика.
- Сертификаты соответствия на поставляемую продукцию (по желанию клиента).
- Тестирование поставляемой продукции.
- Поставку компонентов, требующих военную и космическую приемку.
- Входной контроль качества.
- Наличие сертификата ISO.

В составе нашей компании организован Конструкторский отдел, призванный помогать разработчикам, и инженерам.

Конструкторский отдел помогает осуществить:

- Регистрацию проекта у производителя компонентов.
- Техническую поддержку проекта.
- Защиту от снятия компонента с производства.
- Оценку стоимости проекта по компонентам.
- Изготовление тестовой платы монтаж и пусконаладочные работы.



Тел: +7 (812) 336 43 04 (многоканальный)

Email: org@lifeelectronics.ru