

10 9 8 7 6 5 4 3 2 1

F

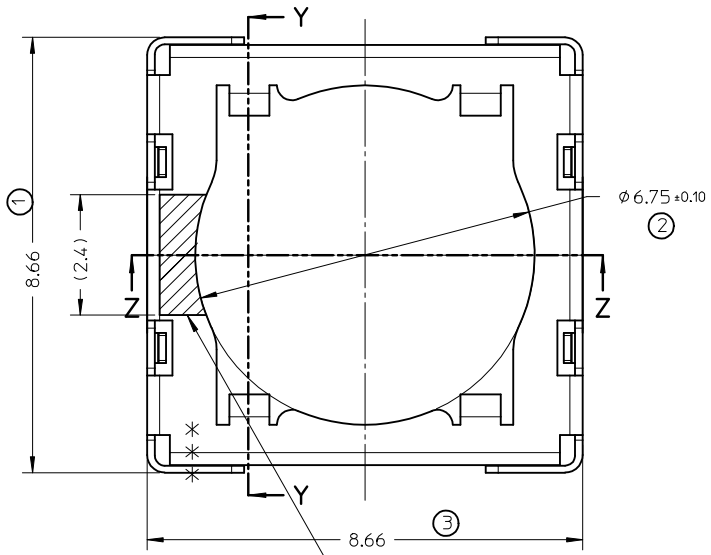
E

D

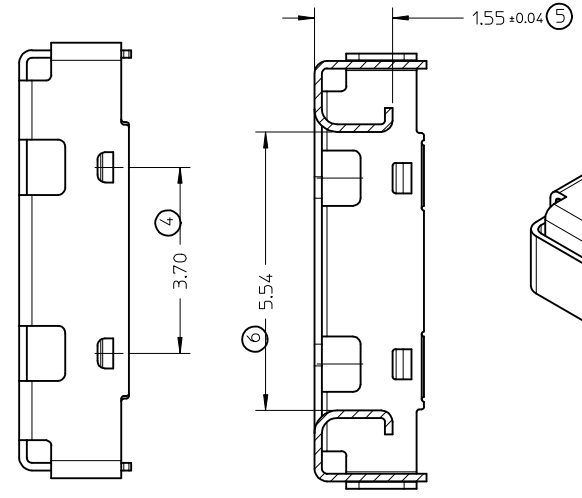
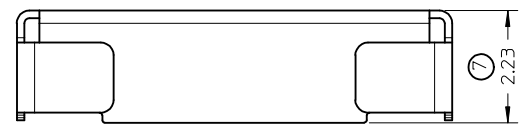
C

B

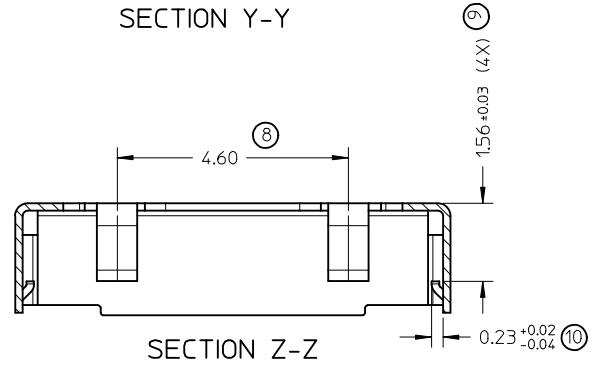
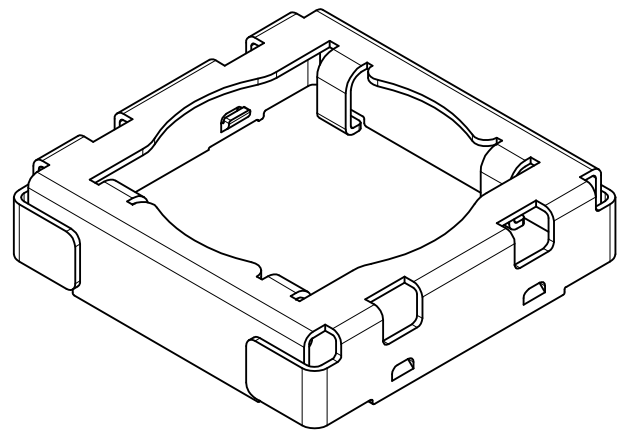
A



INK JET MARK AREA FOR ORIENTATION



SECTION Y-Y



SECTION Z-Z

- NOTE:  
 1.MATERIA: STAINLESS STEEL,THICKNESS:0.15MM.  
 2.FINISHED:OIL AND DIRT SHOULD BE CLEANED.  
 3.BURR FREE ATE THE BLANKING EDGE.  
 4.PACKAGE: TAPE AND REEL.

RELEASE EC NO: SH2013-0176 DRWN:WJHUO 2012/12/10 CHKD: APPR:AYIN 2013/01/08	DESCRIPTION QUALITY SYMBOLS	GENERAL TOLERANCES (UNLESS SPECIFIED)		DIMENSION STYLE MM ONLY		SCALE 10:1	DESIGN UNITS METRIC	THIRD ANGLE PROJECTION			
		4 PLACES ± --- ± ---	mm INCH	DRAWN BY WJHUO	DATE 2012/12/10	TITLE SD DRAWING FOR TOP COVER 6.5X6.5 CAMERA SOCKET					
		3 PLACES ± --- ± ---	2 PLACES ± 0.15 ± ---	CHECKED BY	DATE						
		1 PLACE ± 0.20 ± ---	0 PLACE ± --- ± ---	APPROVED BY AYIN	DATE 2013/01/08	DOCUMENT NO. SD-105163-205					
ANGULAR ± 3 °		MATERIAL NO. 1051632005	SHEET NO. 1 OF 1								
DRAFT WHERE APPLICABLE MUST REMAIN WITHIN DIMENSIONS		SIZE A3	THIS DRAWING CONTAINS INFORMATION THAT IS PROPRIETARY TO MOLEX INCORPORATED AND SHOULD NOT BE USED WITHOUT WRITTEN PERMISSION								

9 8 7 6 5 4 3 2 1

Компания «Life Electronics» занимается поставками электронных компонентов импортного и отечественного производства от производителей и со складов крупных дистрибьюторов Европы, Америки и Азии.

С конца 2013 года компания активно расширяет линейку поставок компонентов по направлению коаксиальный кабель, кварцевые генераторы и конденсаторы (керамические, пленочные, электролитические), за счёт заключения дистрибьюторских договоров

Мы предлагаем:

- Конкурентоспособные цены и скидки постоянным клиентам.
- Специальные условия для постоянных клиентов.
- Подбор аналогов.
- Поставку компонентов в любых объемах, удовлетворяющих вашим потребностям.
- Приемлемые сроки поставки, возможна ускоренная поставка.
- Доставку товара в любую точку России и стран СНГ.
- Комплексную поставку.
- Работу по проектам и поставку образцов.
- Формирование склада под заказчика.
- Сертификаты соответствия на поставляемую продукцию (по желанию клиента).
- Тестирование поставляемой продукции.
- Поставку компонентов, требующих военную и космическую приемку.
- Входной контроль качества.
- Наличие сертификата ISO.

В составе нашей компании организован Конструкторский отдел, призванный помогать разработчикам, и инженерам.

Конструкторский отдел помогает осуществить:

- Регистрацию проекта у производителя компонентов.
- Техническую поддержку проекта.
- Защиту от снятия компонента с производства.
- Оценку стоимости проекта по компонентам.
- Изготовление тестовой платы монтаж и пусконаладочные работы.



Тел: +7 (812) 336 43 04 (многоканальный)  
Email: org@lifeelectronics.ru