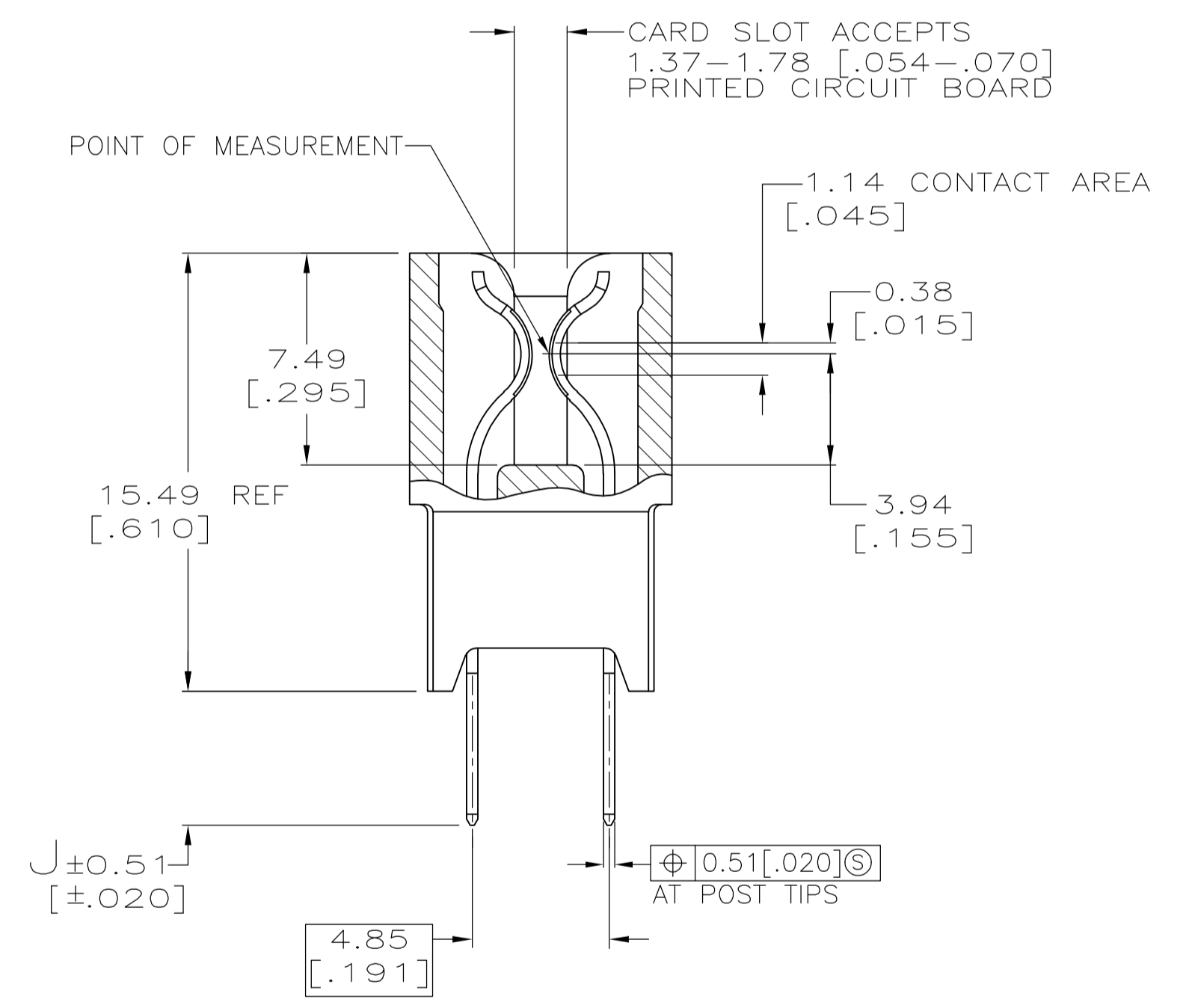


- MATERIAL:  
HOUSING: GLASS FILLED POLYESTER; COLOR: BLACK.  
CONTACT: PHOS BRONZE
- FINISH:  
0.00076[.000030] MIN GOLD PLATE IN CONTACT AREA,  
0.00254[.000100] MIN MATTE TIN ON SOLDER POSTS, ALL  
OVER 0.00127[.000050] MIN NICKEL
- AMP LOGO, TE PART NUMBER, DATE CODE AND CSA LOGO INK STAMPED WHITE (HOT STAMPED OR LAZER PRINTED) IN THE APPROXIMATE AREA SHOWN, EITHER SIDE PERMISSABLE, WHEN HOUSING SIZE PERMITS
- RECOMMENDED PCB FINISHED HOLE DIAMETER = 1.02±0.08 [.040±.003]



OBSOLETE	4-5530841-3
OBSOLETE	2-5530841-5
OBSOLETE	5530841-3

PART NUMBER

4.75 [.187]	90.80 [3.575]	97.41 [3.835]	73.66 [2.900]	78.74 [3.100]	76.20 [3.000]	82.80 [3.260]	29	30	1-5530841-8	
3.18 [.125]	141.60 [5.575]	148.21 [5.835]	124.46 [4.900]	129.54 [5.100]	127.00 [5.000]	133.60 [5.260]	49	50	1-5530841-1	
3.18 [.125]	78.10 [3.075]	84.71 [3.335]	60.96 [2.400]	84.71 [3.335]	66.04 [2.600]	63.50 [2.500]	70.10 [2.760]	24	25	5530841-5
3.18 [.125]	52.70 [2.075]	59.31 [2.335]	35.56 [1.400]	40.64 [1.600]	38.10 [1.500]	44.70 [1.760]	14	15	5530841-2	
J	F	E	D	C	B	A	X	NO OF POSN	PART NUMBER	

THIS DRAWING IS A CONTROLLED DOCUMENT.

DIMENSIONS: mm	TOLERANCES UNLESS OTHERWISE SPECIFIED:	DIN AWF/L.A.MAYER 28FEB2007	AWF/L.A.MAYER 28FEB2007	AWF/L.A.MAYER 28FEB2007	AWF/L.A.MAYER 28FEB2007	AWF/L.A.MAYER 28FEB2007	AWF/L.A.MAYER 28FEB2007	AWF/L.A.MAYER 28FEB2007	AWF/L.A.MAYER 28FEB2007	AWF/L.A.MAYER 28FEB2007	AWF/L.A.MAYER 28FEB2007	AWF/L.A.MAYER 28FEB2007	AWF/L.A.MAYER 28FEB2007
0 PLC ± -	1 PLC ± -	2 PLC ± 0.13 [.005]	3 PLC ± -	4 PLC ± -	ANGLES ± °	0.00076	0.00254	0.00127	1.02 ± 0.08	114-13018	108-9039	114-13018	108-9039
MATERIAL SEE NOTE 1	FINISH SEE NOTE 2	WEIGHT	SIZE	CAGE CODE	DRAWING NO	RESTRICTED TO	SCALE	SHEET	1 OF 1	REV	B	AWF/L.A.MAYER 28FEB2007	AWF/L.A.MAYER 28FEB2007

AWF/L.A.MAYER 28FEB2007  
 AL FRANTUM 28FEB2007  
 S FLICKINGER 28FEB2007

Tyco Electronics Corporation  
 Harrisburg, Pa 17105-3608

CONNECTOR ASSEMBLY,  
 STANDARD EDGE II,  
 2.54 [.100] CENTERLINE

AWF/L.A.MAYER 28FEB2007  
 A1 00779 5530841

CUSTOMER DRAWING

Компания «Life Electronics» занимается поставками электронных компонентов импортного и отечественного производства от производителей и со складов крупных дистрибьюторов Европы, Америки и Азии.

С конца 2013 года компания активно расширяет линейку поставок компонентов по направлению коаксиальный кабель, кварцевые генераторы и конденсаторы (керамические, пленочные, электролитические), за счёт заключения дистрибьюторских договоров

Мы предлагаем:

- Конкурентоспособные цены и скидки постоянным клиентам.
- Специальные условия для постоянных клиентов.
- Подбор аналогов.
- Поставку компонентов в любых объемах, удовлетворяющих вашим потребностям.
- Приемлемые сроки поставки, возможна ускоренная поставка.
- Доставку товара в любую точку России и стран СНГ.
- Комплексную поставку.
- Работу по проектам и поставку образцов.
- Формирование склада под заказчика.
- Сертификаты соответствия на поставляемую продукцию (по желанию клиента).
- Тестирование поставляемой продукции.
- Поставку компонентов, требующих военную и космическую приемку.
- Входной контроль качества.
- Наличие сертификата ISO.

В составе нашей компании организован Конструкторский отдел, призванный помогать разработчикам, и инженерам.

Конструкторский отдел помогает осуществить:

- Регистрацию проекта у производителя компонентов.
- Техническую поддержку проекта.
- Защиту от снятия компонента с производства.
- Оценку стоимости проекта по компонентам.
- Изготовление тестовой платы монтаж и пусконаладочные работы.



Тел: +7 (812) 336 43 04 (многоканальный)

Email: [org@lifeelectronics.ru](mailto:org@lifeelectronics.ru)