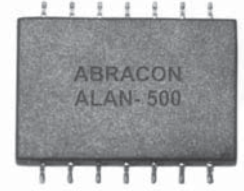


LAN COUPLING TRANSFORMERS

FAST ETHERNET & GIGABIT SERIES



STANDARD SPECIFICATIONS:

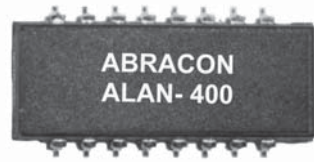
| FAST ETHERNET TRANSFORMERS | | | | | | | | | | | |
|----------------------------|-------------------------------------|-------------------------------------|-------------------------------|-------|-------|--------------------------------|-----------------------|-------|--------|-----|-----|
| Part Number ¹ | Turns Ratio ^{3,4} (±2%) | I _L (dB) MHz (max) | R _L (dB) MHz (min) | | | CMR(dB) MHz (min) .1-100 | X-Talk (dB) MHz (min) | | | Cir | Pkg |
| | | | .1-30 | 30-50 | 50-80 | | 1.0-30 | 30-60 | 60-100 | | |
| APT-104 | 1CT:1CT | 1.1 | 20 | 14 | 11.5 | 33 | 42 | 37 | 33 | 1 | A |
| ALAN-101 | 1CT:1CT | 1.1 | 18 | 15 | 13 | 30 | 42 | 38 | 35 | 1 | A |
| ALAN-102 | 1CT:1CT | 1.1 | 18 | 15 | 13 | 30 | 42 | 38 | 35 | 2 | A |
| ALAN-103 | 1CT:2CT | 1.1 | 18 | 13 | 13 | 30 | 42 | 38 | 35 | 1 | A |
| ALAN-104 | 1CT:1.41CT | 1.1 | 18 | 13 | 13 | 30 | 42 | 38 | 35 | 1 | A |
| ALAN-108 | 1CT:1CT | 1.0 | 22 | 18 | 12 | 32 | 50 | 40 | 40 | 3 | C |
| ALAN-113 | 1CT:1CT | 1.0 | 20 | 18 | 14 | 33 | 50 | 40 | 40 | 4 | C |
| ALAN-114 | 1CT:1CT | 1.2 | 16 | 13 | 12 | 30 | 43 | 37 | 33 | 5 | D |
| ALAN-117 | 1CT:1CT | 1.0 | 22 | 20 | 12 | 35 | 50 | 40 | 40 | 1 | C |
| ALAN-121 | 1CT:1CT | 1.2 | 18 | 13 | 12 | 42 | 44 | 40 | 38 | 6 | B |
| ALAN-122 | 1CT:1CT | 1.2 | 16 | 13 | 12 | 38 | 44 | 40 | 38 | 7 | B |
| ALAN-123 | 1CT:2CT | 1.2 | 16 | 13 | 12 | 35 | 44 | 40 | 38 | 7 | B |
| ALAN-124 | 1CT:1.41CT | 1.2 | 16 | 13 | 12 | 42 | 44 | 40 | 38 | 6 | B |
| ALAN-125 | 1CT:41CT | 1.2 | 16 | 13 | 12 | 38 | 44 | 40 | 38 | 7 | B |
| ALAN-131 | 1CT:1CT | 1.1 | 18 | 14 | 12 | 35 | 45 | 42 | 40 | 4 | C |
| ALAN-132 | 1CT:1.41CT | 2.0 | 18 | 12 | 11 | 34 | 45 | 38 | 34 | 4 | C |
| ALAN-133 | 1CT:1CT | 1.0 | 20 | 16 | 13 | 35 | 45 | 40 | 38 | 20 | C |
| ALAN-134 | 1CT:1CT | 1.0 | 18 | 14.4 | 12 | 25 | 55 | 45 | 33 | 21 | A |
| ALAN-407 | 1CT:1CT | 1.0 | 18 | 12 | 10 | 30 | 33 | 30 | 28 | 11 | D |
| ALAN-414 | 1CT:1CT | 1.1 | 18 | 15.5 | 10 | 40 | 38 | 38 | 38 | 11 | D |
| ALAN-415 | 1CT:1CT | 1.0 | 18 | 14.4 | 12 | 25 | 55 | 40 | 33 | 22 | D |
| ALAN-501 | 1CT:1CT | 1.1 | 18 | 15 | 11 | 30 | 45 | 38 | 35 | 8 | E |
| ALAN-502 | 1CT:1.41CT | 1.1 | 18 | 15 | 11 | 30 | 45 | 38 | 35 | 8 | E |
| ALAN-503 | 1CT:1CT | 1.1 | 18 | 15 | 11 | 30 | 45 | 38 | 35 | 9 | F |
| ALAN-504 | 1CT:1.41CT | 1.1 | 18 | 15 | 11 | 30 | 45 | 38 | 35 | 9 | F |
| ALAN-505 | 1CT:1CT | 1.0 | 16 | 12 | 11 | 20 | 50 | 45 | 40 | 10 | G |

| GIGABIT MODULES | | | | | | | | | | | |
|--------------------------|-------------------------------------|-------------------------------------|-------------------------------|-------|-------|--------------------------------|-----------------------|-------|--------|-----|-----|
| Part Number ¹ | Turns Ratio ^{3,4} (±2%) | I _L (dB) MHz (max) | R _L (dB) MHz (min) | | | CMR(dB) MHz (min) .1-100 | X-Talk (dB) MHz (min) | | | Cir | Pkg |
| | | | .1-30 | 30-50 | 50-80 | | 1.0-30 | 30-60 | 60-100 | | |
| ALAN-1001 | 1CT:1.41CT | 1.1 | 18 | 13 | 12 | 40 | 45 | 40 | 38 | 11 | D |
| ALAN-1002 | 1CT:1.41CT | 1.1 | 18 | 13 | 12 | 40 | 45 | 40 | 38 | 11 | D |

| FAST ETHERNET TRANSFORMERS | | | | | | | | | | | |
|----------------------------|-------------------------------------|-------------------------------------|-------------------------------|-------|-------|--------------------------------|-----------------------|-------|--------|-----|-----|
| Part Number ¹ | Turns Ratio ^{3,4} (±2%) | I _L (dB) MHz (max) | R _L (dB) MHz (min) | | | CMR(dB) MHz (min) .1-100 | X-Talk (dB) MHz (min) | | | Cir | Pkg |
| | | | .1-30 | 30-50 | 50-80 | | 1.0-30 | 30-60 | 60-100 | | |
| ALAN-401 | 1CT:1.41CT | 1.1 | 18 | 13 | 12 | 40 | 45 | 40 | 38 | 13 | H |
| ALAN-402 | 1CT:1.41CT | 1.1 | 18 | 13 | 12 | 40 | 45 | 40 | 38 | 14 | H |
| ALAN-405 | 1CT:2CT | 1.0 | 18 | 12 | 10 | 30 | 42 | 40 | 30 | 13 | H |
| ALAN-406 | 1CT:1CT | 1.0 | 21 | 14 | 12 | 30 | 55 | 45 | 35 | 14 | H |
| ALAN-408 | 1CT:1CT | 1.0 | 18 | 13 | 12 | 30 | 55 | 45 | 35 | 15 | H |
| ALAN-409 | 1CT:1CT | 1.0 | 18 | 13 | 12 | 25 | 45 | 40 | 33 | 16 | H |
| ALAN-410 | 1CT:1CT | 1.1 | 21 | 14 | 12 | 30 | 50 | 40 | 30 | 17 | H |
| ALAN-411 | 1CT:1CT | 1.0 | 21 | 14 | 12 | 30 | 55 | 45 | 35 | 18 | H |
| ALAN-412 | 1CT:1CT | 1.1 | 21 | 14 | 12 | 40 | 55 | 45 | 35 | 19 | H |

LAN COUPLING TRANSFORMERS

FAST ETHERNET & GIGABIT SERIES



TEST CONDITIONS:

A. OCL: 100 mV_{RMS} @ 100 KHz with 8 mA DC

B. R_L/L measurements assume 100Ω media interface

C. Bias: 8 mA (minimum) steady state DC

D. DWV: 1,500 V_{RMS} for 1 minute min; greater isolation voltage available

NOTES:

1. P/Ns with "T" as suffix are configured for through-hole applications

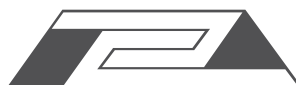
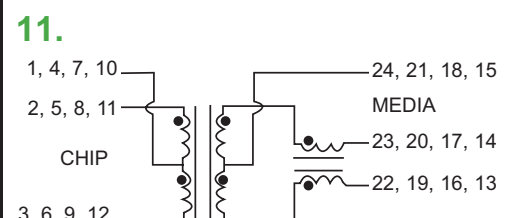
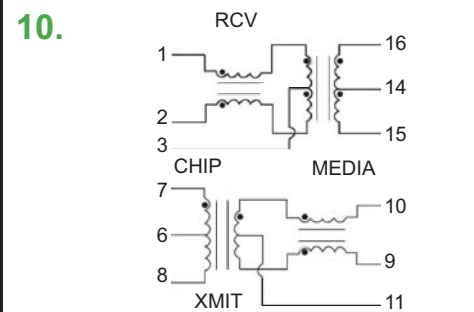
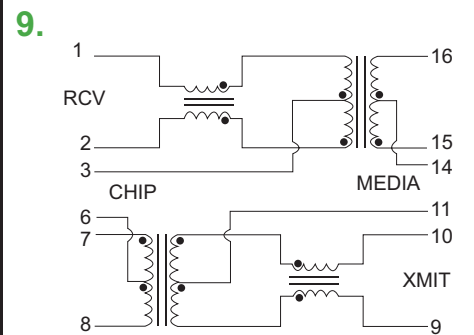
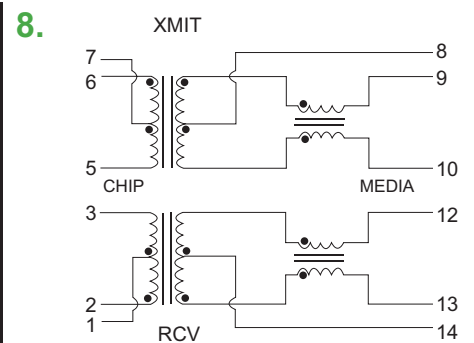
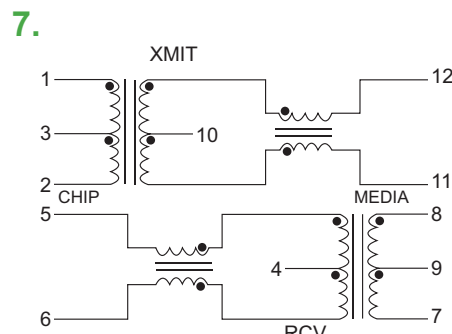
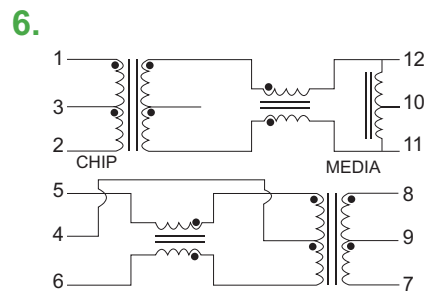
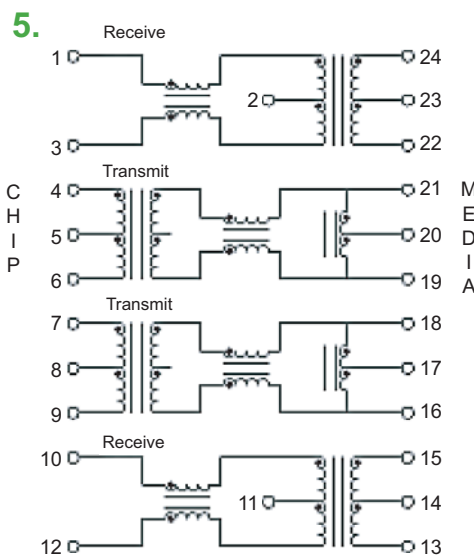
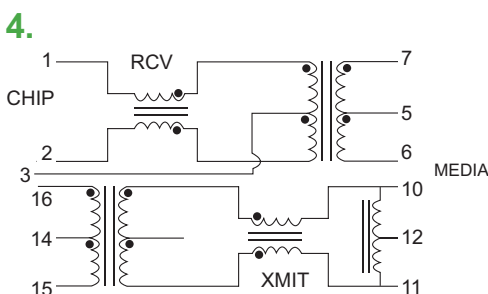
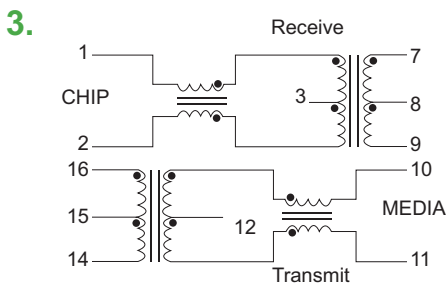
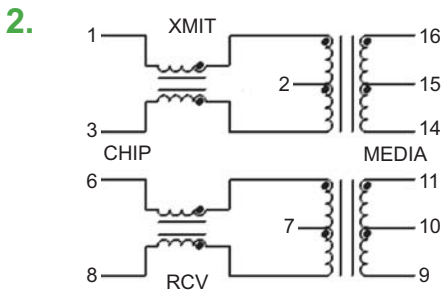
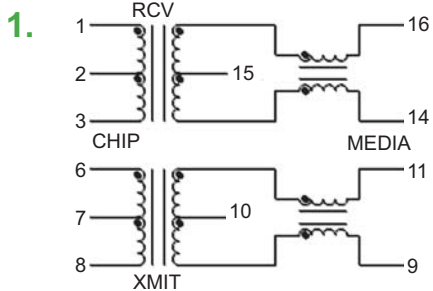
2. Dual port design configuration

3. Turns ratios are specified: "transceiver : media" with ±2% tolerance

4. "CT" indicates a center-tapped winding, otherwise readings are intended to be across entire winding segment

5. OCL for 10/100Base-T and Gigabit applications is specified at: 350 μH min with 8mA bias measured from the media interface and -40°C to 85°C

CIRCUITS:

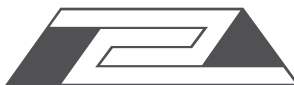
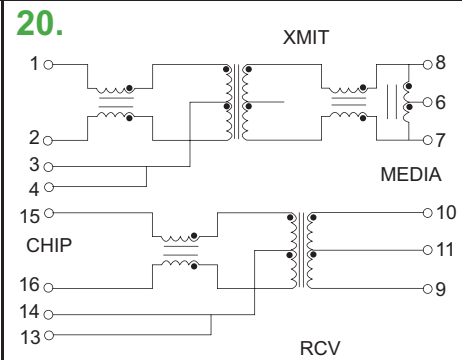
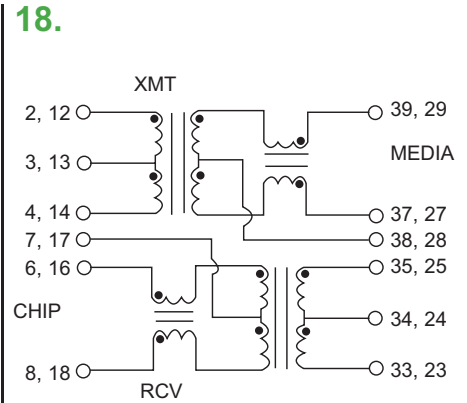
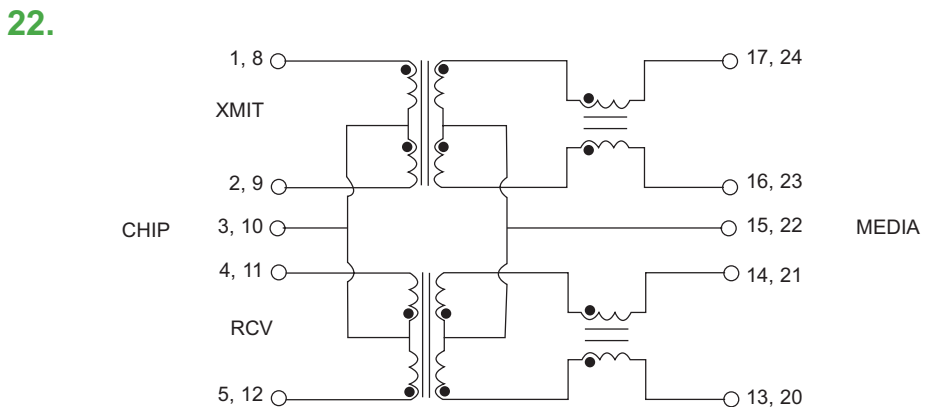
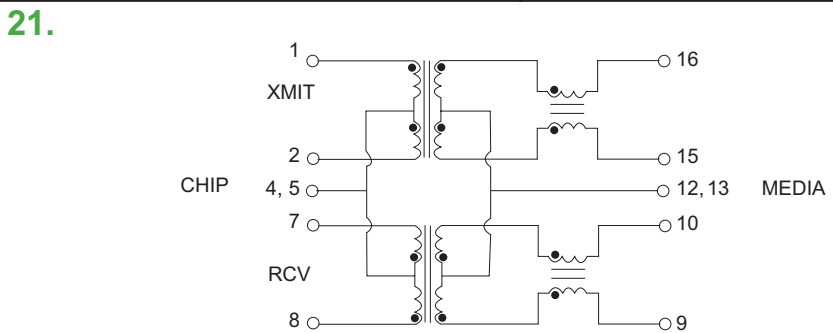
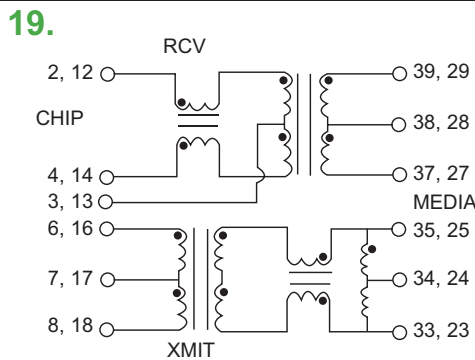
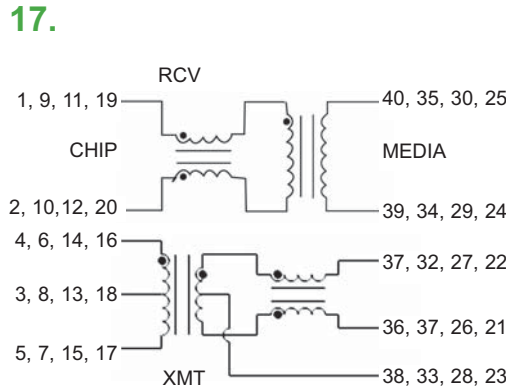
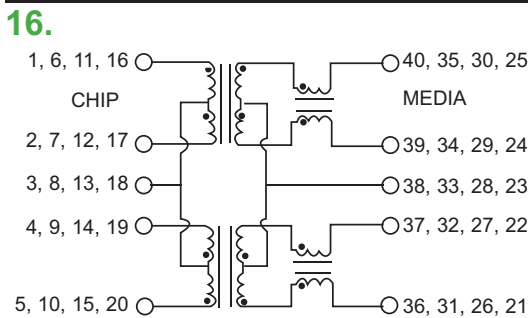
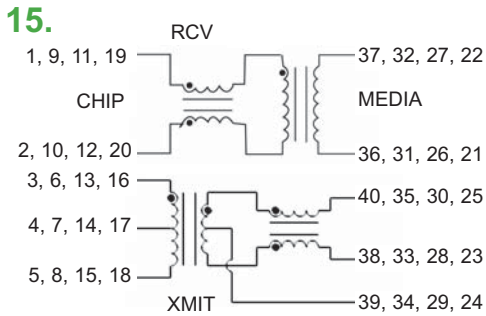
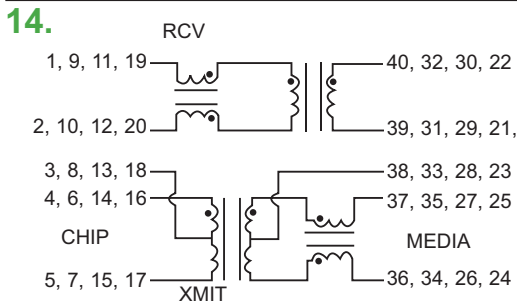
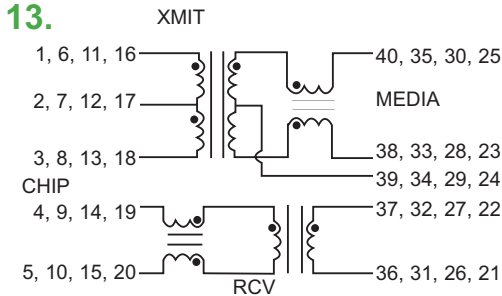
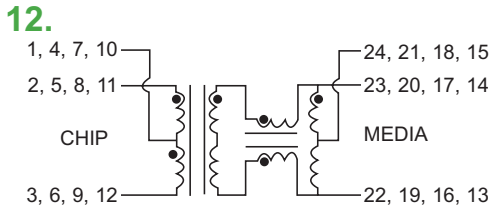


LAN COUPLING TRANSFORMERS

FAST ETHERNET & GIGABIT SERIES



▷ CIRCUITS:



LAN COUPLING TRANSFORMERS

FAST ETHERNET & GIGABIT SERIES

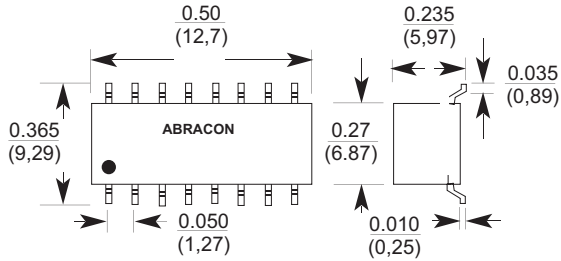


NOTES:

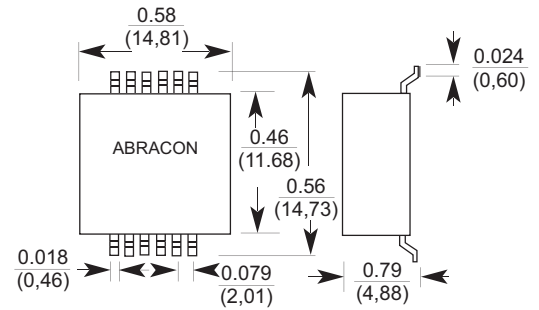
- 7. Dimensions: inches / mm; see spec sheet for tolerance limits
- 8. Specifications subject to change without notice

PACKAGES:

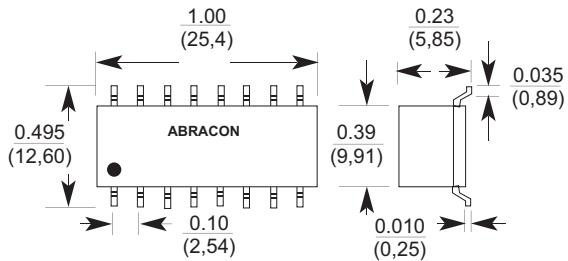
A.



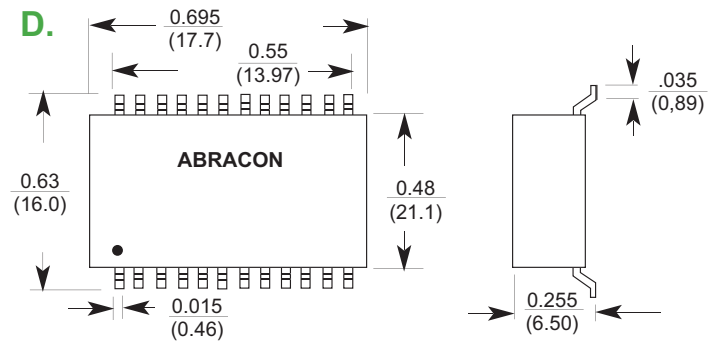
B.



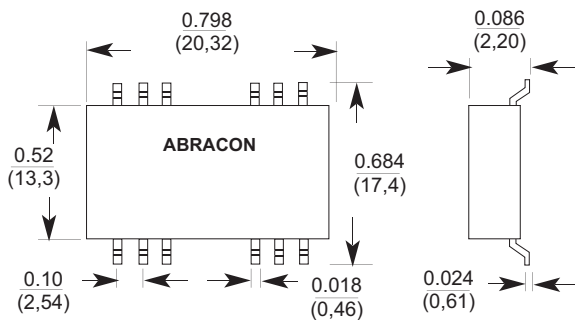
C.



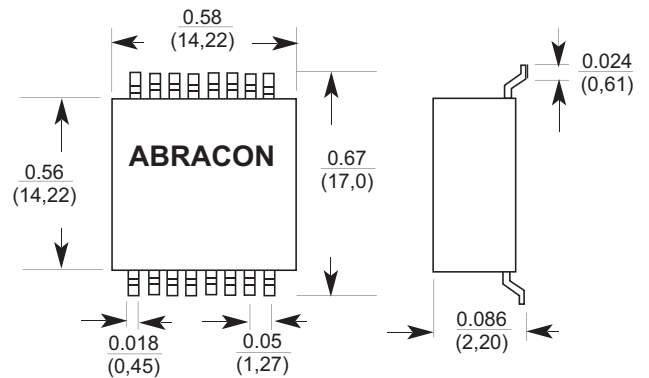
D.



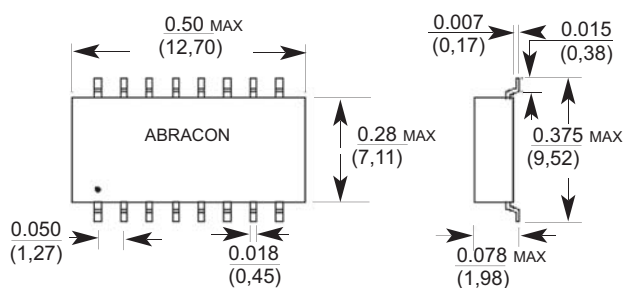
E.



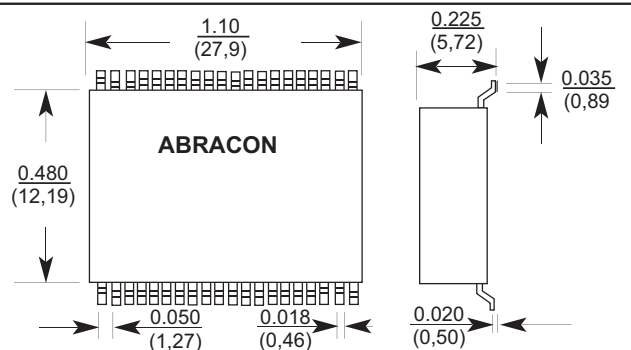
F.



G.



H.



Компания «Life Electronics» занимается поставками электронных компонентов импортного и отечественного производства от производителей и со складов крупных дистрибьюторов Европы, Америки и Азии.

С конца 2013 года компания активно расширяет линейку поставок компонентов по направлению коаксиальный кабель, кварцевые генераторы и конденсаторы (керамические, пленочные, электролитические), за счёт заключения дистрибьюторских договоров

Мы предлагаем:

- Конкуренспособные цены и скидки постоянным клиентам.
- Специальные условия для постоянных клиентов.
- Подбор аналогов.
- Поставку компонентов в любых объемах, удовлетворяющих вашим потребностям.
- Приемлемые сроки поставки, возможна ускоренная поставка.
- Доставку товара в любую точку России и стран СНГ.
- Комплексную поставку.
- Работу по проектам и поставку образцов.
- Формирование склада под заказчика.
- Сертификаты соответствия на поставляемую продукцию (по желанию клиента).
- Тестирование поставляемой продукции.
- Поставку компонентов, требующих военную и космическую приемку.
- Входной контроль качества.
- Наличие сертификата ISO.

В составе нашей компании организован Конструкторский отдел, призванный помогать разработчикам, и инженерам.

Конструкторский отдел помогает осуществить:

- Регистрацию проекта у производителя компонентов.
- Техническую поддержку проекта.
- Защиту от снятия компонента с производства.
- Оценку стоимости проекта по компонентам.
- Изготовление тестовой платы монтаж и пусконаладочные работы.



Тел: +7 (812) 336 43 04 (многоканальный)

Email: org@lifeelectronics.ru