

6

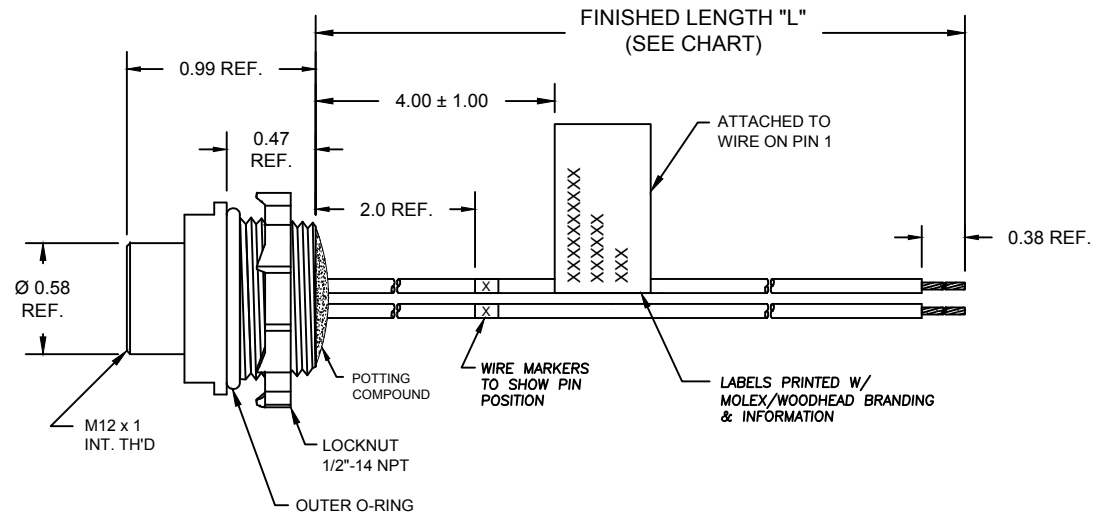
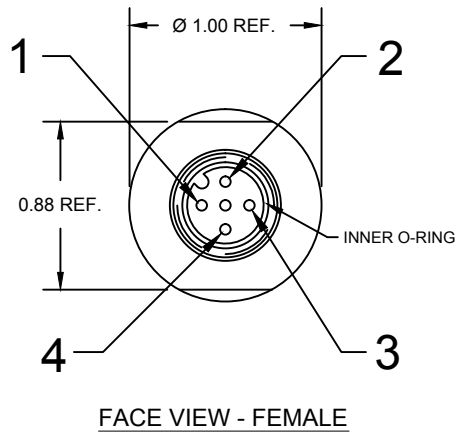
5

4

3

2

1



1	BLUE
2	BLUE
3	BLUE/WHITE
4	BLUE

**SPECIFICATIONS:**

SHELL MATERIAL: NICKEL PLATED ZINC DIECAST  
 CONTACT MATERIAL: GOLD/NICKEL OVER COPPER ALLOY  
 INSERT MATERIAL: BLACK NYLON  
 INNER O-RING: RED NITRILE  
 LOCKNUT: ZINC-PLATED STEEL  
 OUTER O-RING: BLACK NITRILE

WIRES: #18-1, PVC LEADS  
 ASSEMBLY RATING: 250V, 4A

ENVIRONMENTAL: -20°C TO 105°C  
 IP67 WHEN MATED

AGENCY: UL LISTED

MOLEX SAP P/N#	ENGINEERING P/N#	"L" (Meters)	"L" (INCH)	TOLERANCE (INCH)
1200700453	8R4000AB3M020N	2.0 M	78.74"	+3.50"/-0.00"
1200700455	8R4000AB3M040N	4.0 M	157.48"	+6.50"/-0.00"

A20110637 RELEASE EC NO: WNA2011-0422 DRWN: YOU 2011/01/27 CHKD: LHARTMAN APPR: JFMURPHY 2012/03/20	QUALITY SYMBOLS ▽=0 ▽C=0	GENERAL TOLERANCES (UNLESS SPECIFIED)		DIMENSION STYLE INCH ONLY		SCALE 1:1	DESIGN UNITS INCH	THIRD ANGLE PROJECTION	
			mm	INCH	DRAWN BY YOU	DATE 2011/01/27	TITLE M12 MICRO-CHANGE RECEPT 4P F/FR 1/2 NPT MOUNT #18-1 PVC WIRES		
2	REV	4 PLACES	±---	±---	CHECKED BY LHARTMAN	DATE 2012/02/17	MOLEX INCORPORATED		
		3 PLACES	±---	±.005	APPROVED BY JFMURPHY	DATE 2012/03/20	DOCUMENT NO. SD-120070-030		
		2 PLACES	±---	±.010	MATERIAL NO.		SHEET NO. 1 OF 1		
		1 PLACE	±---	±.020	SEE CHART		THIS DRAWING CONTAINS INFORMATION THAT IS PROPRIETARY TO MOLEX INCORPORATED AND SHOULD NOT BE USED WITHOUT WRITTEN PERMISSION		
		ANGULAR ±1/2°		DRAFT WHERE APPLICABLE MUST REMAIN WITHIN DIMENSIONS					

6

5

4

3

2

1

Компания «Life Electronics» занимается поставками электронных компонентов импортного и отечественного производства от производителей и со складов крупных дистрибьюторов Европы, Америки и Азии.

С конца 2013 года компания активно расширяет линейку поставок компонентов по направлению коаксиальный кабель, кварцевые генераторы и конденсаторы (керамические, пленочные, электролитические), за счёт заключения дистрибьюторских договоров

Мы предлагаем:

- Конкурентоспособные цены и скидки постоянным клиентам.
- Специальные условия для постоянных клиентов.
- Подбор аналогов.
- Поставку компонентов в любых объемах, удовлетворяющих вашим потребностям.
- Приемлемые сроки поставки, возможна ускоренная поставка.
- Доставку товара в любую точку России и стран СНГ.
- Комплексную поставку.
- Работу по проектам и поставку образцов.
- Формирование склада под заказчика.
- Сертификаты соответствия на поставляемую продукцию (по желанию клиента).
- Тестирование поставляемой продукции.
- Поставку компонентов, требующих военную и космическую приемку.
- Входной контроль качества.
- Наличие сертификата ISO.

В составе нашей компании организован Конструкторский отдел, призванный помогать разработчикам, и инженерам.

Конструкторский отдел помогает осуществить:

- Регистрацию проекта у производителя компонентов.
- Техническую поддержку проекта.
- Защиту от снятия компонента с производства.
- Оценку стоимости проекта по компонентам.
- Изготовление тестовой платы монтаж и пусконаладочные работы.



Тел: +7 (812) 336 43 04 (многоканальный)

Email: [org@lifeelectronics.ru](mailto:org@lifeelectronics.ru)