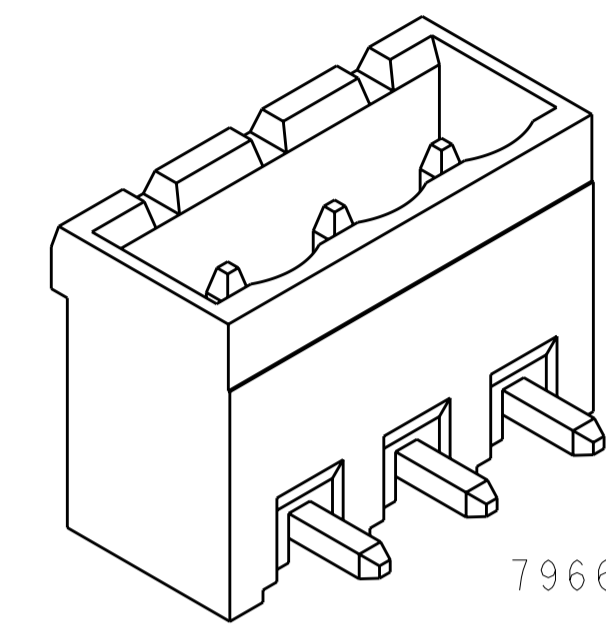
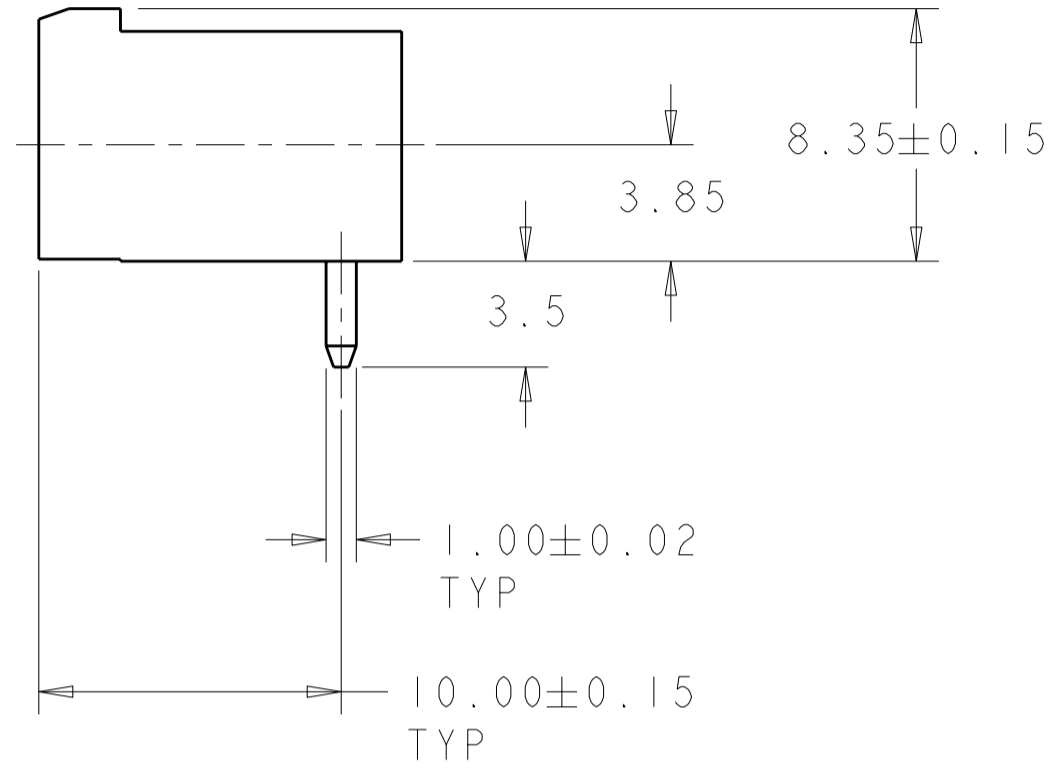
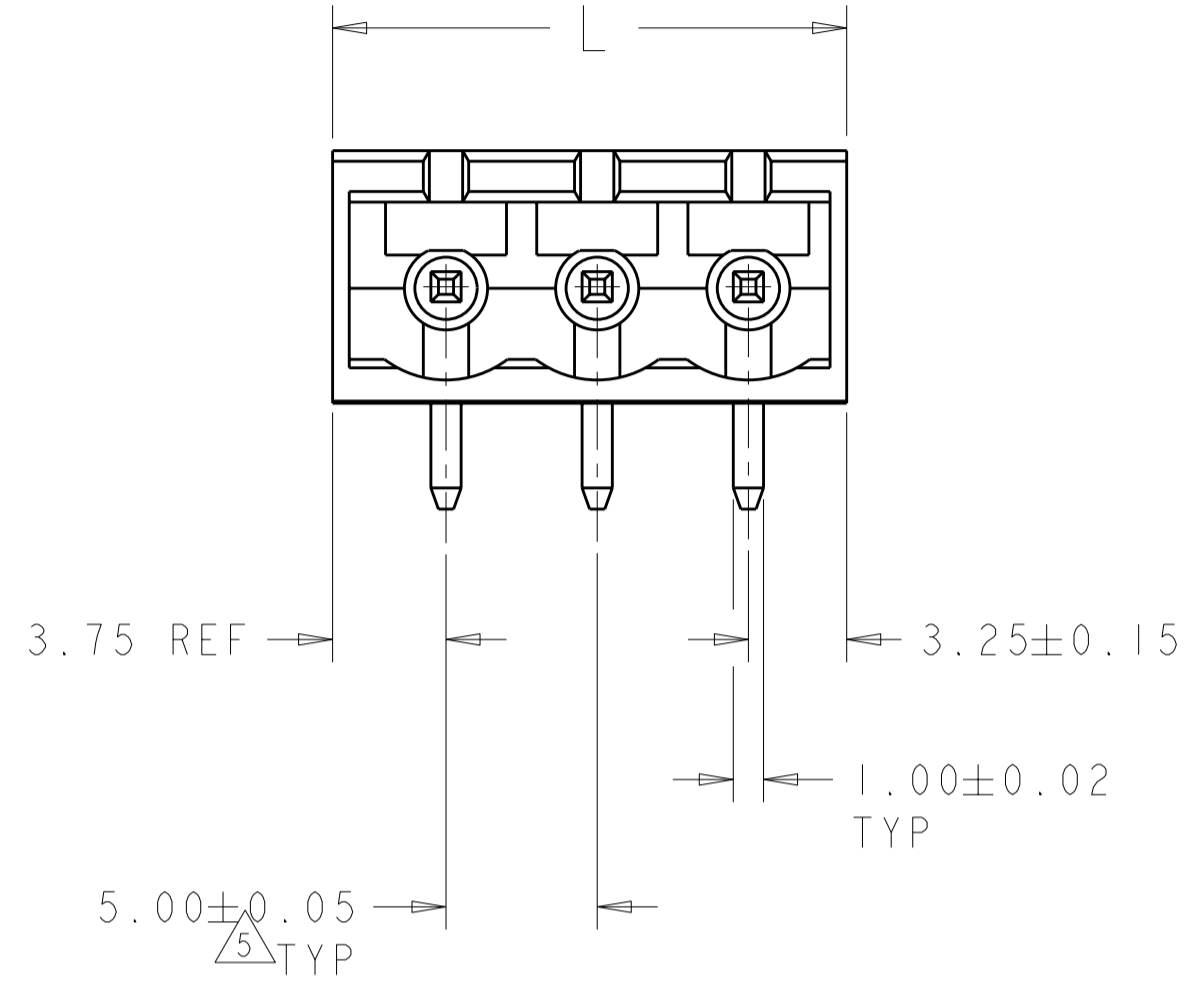
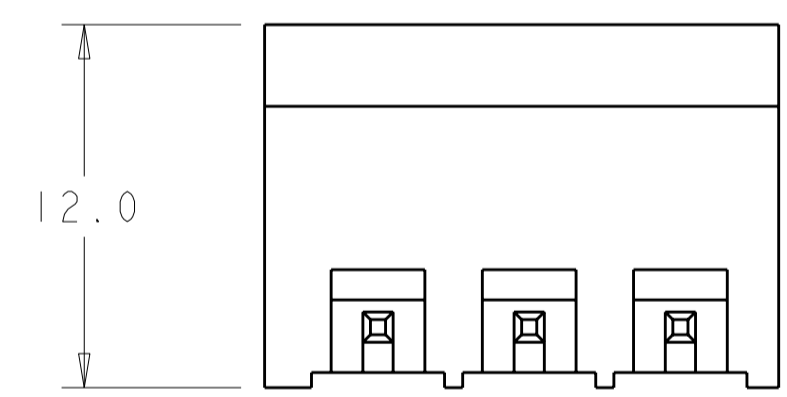


THIS DRAWING IS UNPUBLISHED. RELEASED FOR PUBLICATION 20  
 © COPYRIGHT 20 BY - ALL RIGHTS RESERVED.

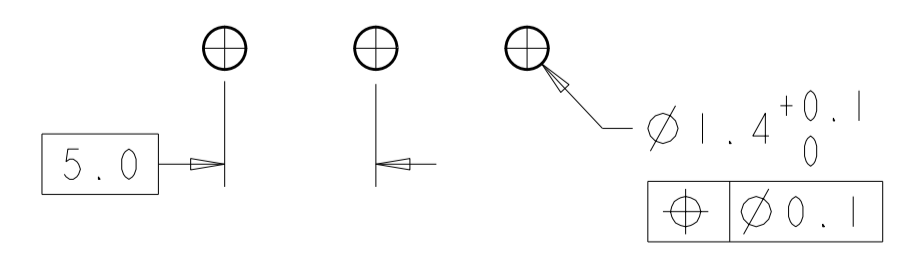
LOC	DIST	REVISIONS			
P	LTR	DESCRIPTION	DATE	DWN	APVD
FT	0	A3	REVISED PER ECO-12-007711	25APR2012	KH MS



FINISH	THICKNESS	PLATING	NO OF POSN	PART NUMBER	
PRELIMINARY	0.76 µm	GOLD	47.0	9	3-796645-2
PRELIMINARY	0.76 µm	GOLD	37.0	7	3-796645-1
PRELIMINARY	0.76 µm	GOLD	32.0	6	3-796645-0
PRELIMINARY	0.76 µm	GOLD	27.0	5	2-796645-9
PRELIMINARY	0.76 µm	GOLD	22.0	4	2-796645-8
PRELIMINARY	0.76 µm	GOLD	17.0	3	2-796645-7
PRELIMINARY	0.76 µm	GOLD	42.0	8	2-796645-6
TIN	127.0		25		2-796645-5
TIN	122.0		24		2-796645-4
TIN	117.0		23		2-796645-3
TIN	112.0		22		2-796645-2
TIN	107.0		21		2-796645-1
TIN	102.0		20		2-796645-0
TIN	97.5		19		1-796645-9
TIN	92.0		18		1-796645-8
TIN	87.0		17		1-796645-7
TIN	82.0		16		1-796645-6
TIN	77.0		15		1-796645-5
TIN	72.0		14		1-796645-4
TIN	67.0		13		1-796645-3
TIN	62.0		12		1-796645-2
TIN	57.0		11		1-796645-1
TIN	52.0		10		1-796645-0
TIN	47.0		9		796645-9
TIN	42.0		8		796645-8
TIN	37.0		7		796645-7
TIN	32.0		6		796645-6
TIN	27.0		5		796645-5
TIN	22.0		4		796645-4
TIN	17.0		3		796645-3
TIN	12.0		2		796645-2
CONTACT PLATING	DIM L	NO OF POSN	PART NUMBER		



1. MATERIALS AND FINISH:  
 HOUSING: PA 6-6, UL 94-V0, COLOR: BLACK.  
 TERMINAL: COPPER ALLOY, FINISH: SEE TABLE.
2. SUITABLE FOR 1,6-2, 4mm PC BOARD THICKNESS.
3. RECOGNIZED UNDER THE COMPONENT PROGRAM OF UNDERWRITERS LABORATORIES INC. FILE N° E60677.
4. IMQ CERTIFICATE WITH SURVEILLANCE IN CONFORMITY WITH IEC 998-1/998-2-1.
5. NOT CUMULATIVE TOLERANCE



RECOMMENDED PC BOARD LAYOUT

THIS DRAWING IS A CONTROLLED DOCUMENT.

DWN: S. WELDON 19OCT2000  
 CHK: D. BIEVENOUR 19OCT2000  
 APVD: D. BIEVENOUR 19OCT2000

TE Connectivity

NAME: TERMI-BLOK HEADER ASSEMBLY, 90 DEGREE, CLOSED ENDS, 5.00mm PITCH

SIZE: A2 CAGE CODE: 00779 DRAWING NO: 796645

RESTRICTED TO: -

SCALE: 4:1 SHEET 1 OF 1 REV: A3

CUSTOMER DRAWING

Компания «Life Electronics» занимается поставками электронных компонентов импортного и отечественного производства от производителей и со складов крупных дистрибьюторов Европы, Америки и Азии.

С конца 2013 года компания активно расширяет линейку поставок компонентов по направлению коаксиальный кабель, кварцевые генераторы и конденсаторы (керамические, пленочные, электролитические), за счёт заключения дистрибьюторских договоров

Мы предлагаем:

- Конкурентоспособные цены и скидки постоянным клиентам.
- Специальные условия для постоянных клиентов.
- Подбор аналогов.
- Поставку компонентов в любых объемах, удовлетворяющих вашим потребностям.
- Приемлемые сроки поставки, возможна ускоренная поставка.
- Доставку товара в любую точку России и стран СНГ.
- Комплексную поставку.
- Работу по проектам и поставку образцов.
- Формирование склада под заказчика.
- Сертификаты соответствия на поставляемую продукцию (по желанию клиента).
- Тестирование поставляемой продукции.
- Поставку компонентов, требующих военную и космическую приемку.
- Входной контроль качества.
- Наличие сертификата ISO.

В составе нашей компании организован Конструкторский отдел, призванный помогать разработчикам, и инженерам.

Конструкторский отдел помогает осуществить:

- Регистрацию проекта у производителя компонентов.
- Техническую поддержку проекта.
- Защиту от снятия компонента с производства.
- Оценку стоимости проекта по компонентам.
- Изготовление тестовой платы монтаж и пусконаладочные работы.



Тел: +7 (812) 336 43 04 (многоканальный)

Email: [org@lifeelectronics.ru](mailto:org@lifeelectronics.ru)