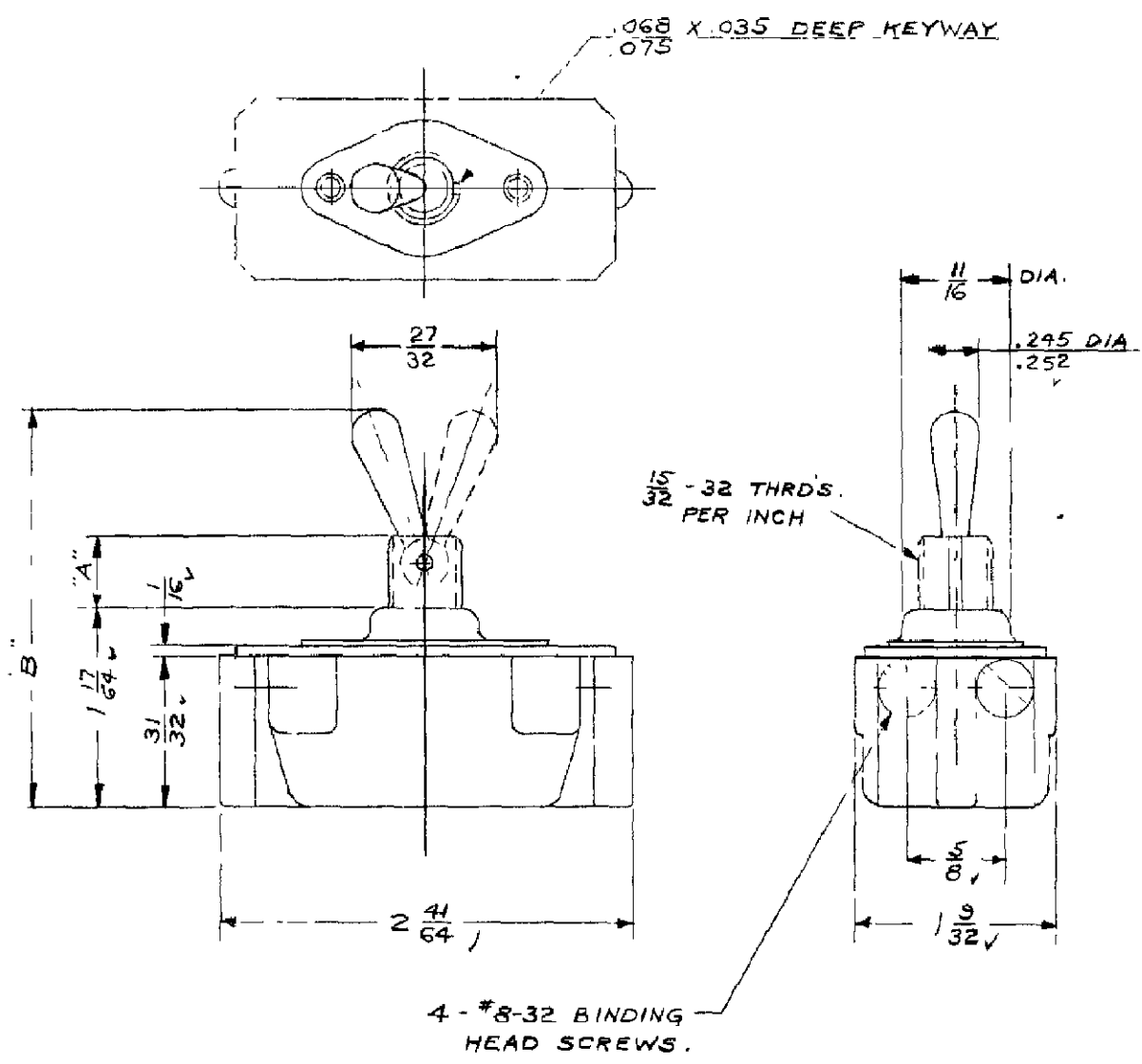


A 90-347

RAW MAT SPEC WITH
PART NO AND AMOUNT REQ D.



7400	15/32	2 35/64
7400	1/32	2 27/64
CAT. NO.	A	B

BULLETIN
DIMENSIONS FOR 20 AMP. 250 V. ONE HOLE MTG. TOOL HANDLE SWITCH

A	27 32 WRS 29 32 .245-.252 WRS 312-.302 DM81-3200-10	GDG 1-15 53	1070 Bck	DR E. B. Leonard J. Raab Geo. J. Munn	9/19/40 10/4/40 10/5/40	FIRST ASSEM. WHERE LISTED D 90-341
B				APP. CMK.		SUP'S. NON-INTERCHANGEABLE
C						SUP D BY NON-INTERCHANGEABLE
D						SURFACE COATING
E						DO NOT SCALE DRAWING. WORK ACCORDING TO DIMENSIONS.
F						STANDARD TOLERANCES 20-375 APPLY TO DIMENSIONS FOR WHICH TOLERANCES ARE NOT SPECIFIED.
				ORDER NO. DEV. 4041-10	SCALE 1"=1"	

CUTLER-HAMMER, INC. MILWAUKEE OH NEW YORK

A 90-347

FORM NO. 7 1000 7-13-40 SCHILLER
IMPERIAL NO. N-16375 CLOTH

Компания «Life Electronics» занимается поставками электронных компонентов импортного и отечественного производства от производителей и со складов крупных дистрибьюторов Европы, Америки и Азии.

С конца 2013 года компания активно расширяет линейку поставок компонентов по направлению коаксиальный кабель, кварцевые генераторы и конденсаторы (керамические, пленочные, электролитические), за счёт заключения дистрибьюторских договоров

Мы предлагаем:

- Конкуренспособные цены и скидки постоянным клиентам.
- Специальные условия для постоянных клиентов.
- Подбор аналогов.
- Поставку компонентов в любых объемах, удовлетворяющих вашим потребностям.
- Приемлемые сроки поставки, возможна ускоренная поставка.
- Доставку товара в любую точку России и стран СНГ.
- Комплексную поставку.
- Работу по проектам и поставку образцов.
- Формирование склада под заказчика.
- Сертификаты соответствия на поставляемую продукцию (по желанию клиента).
- Тестирование поставляемой продукции.
- Поставку компонентов, требующих военную и космическую приемку.
- Входной контроль качества.
- Наличие сертификата ISO.

В составе нашей компании организован Конструкторский отдел, призванный помогать разработчикам, и инженерам.

Конструкторский отдел помогает осуществить:

- Регистрацию проекта у производителя компонентов.
- Техническую поддержку проекта.
- Защиту от снятия компонента с производства.
- Оценку стоимости проекта по компонентам.
- Изготовление тестовой платы монтаж и пусконаладочные работы.



Тел: +7 (812) 336 43 04 (многоканальный)

Email: org@lifeelectronics.ru