

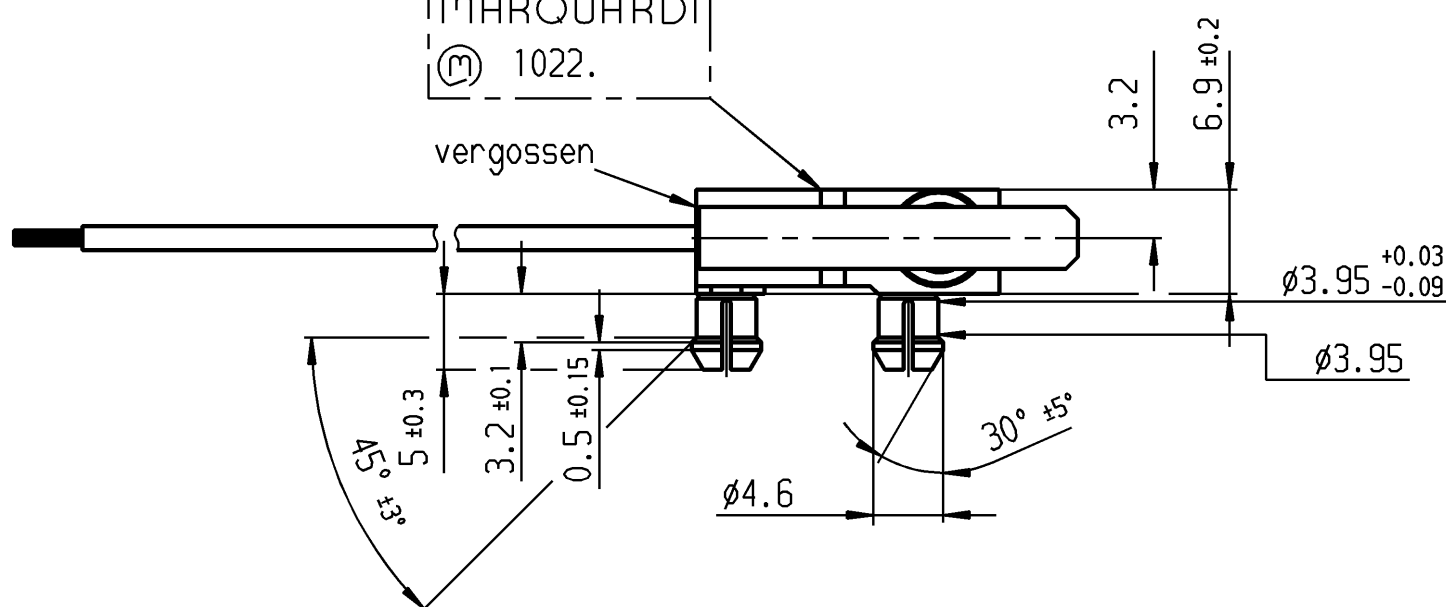
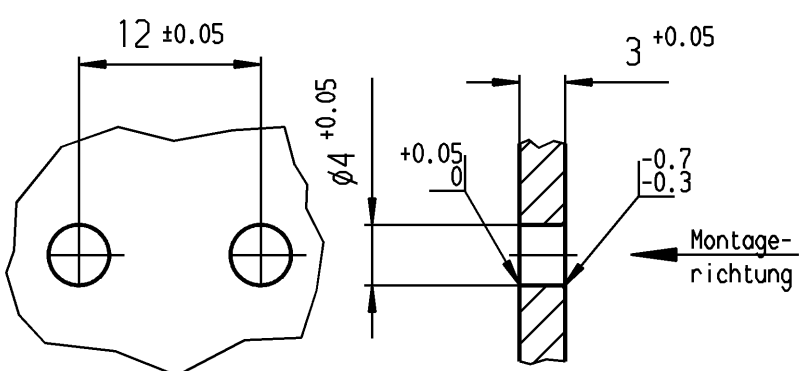
Leitung DIN 72551-FLRY-0.5-A-blau
 Leitung DIN 72551-FLRY-0.5-A-braun
 Leitung DIN 72551-FLRY-0.5-A-grau

VERTRAULICH-CONFIDENTIAL
 © Alle Rechte bei Marquardt GmbH, auch fuer den Fall von Schutzrechtsanmeldungen. Jede Veruegungsbefugnis, wie Kopier- und Weitengaberecht, bei uns.
 © This document is the exclusive property of Marquardt GmbH. Without our consent, it may not be reproduced or given to third parties.

Aufschrift:
 MARQUARDT
 1022.

Schalt-Betätigungskraft ≤ 2.5 N
 Differenzweg ≤ 1 mm
 Schutzart nach EN 60529 IP 67

Lochbild für Rastbefestigung:



TLB 941.000.019

Bild I

Fehlende Angaben des Zusatzbildes siehe Bild I

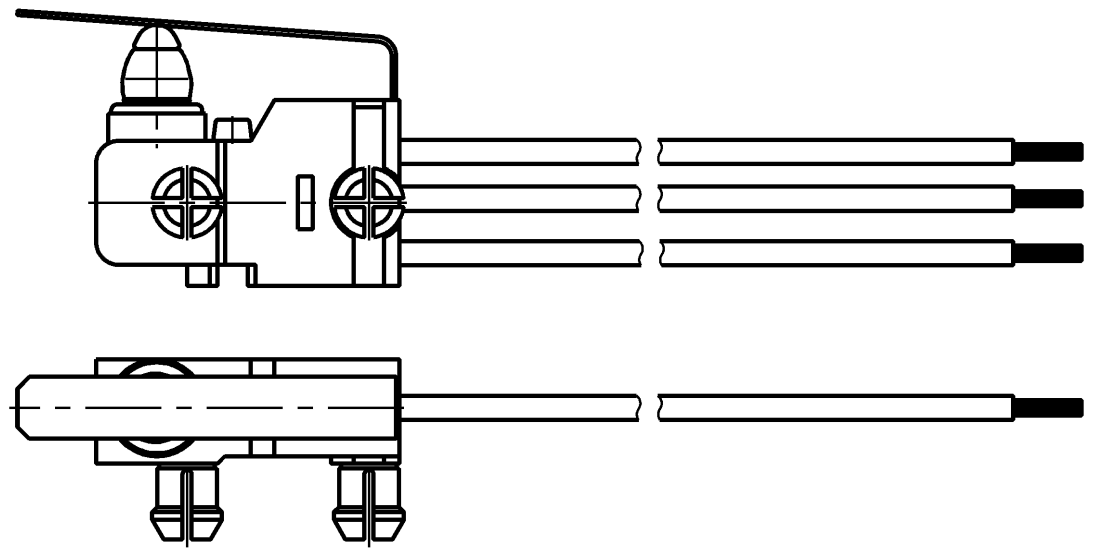


Bild II

Diese Unterlage ist geistiges Eigentum der Marquardt GmbH. Schutzvermerk nach DIN 34 beachten. Copyright reserved.

Ag gal. Au - Ag gal. Au			Wechsler 1-polig	II	1022.2202
Ag gal. Au - Ag gal. Au				I	1022.2201
Kontaktpaarung		Beschreibung auf Verpackung	Schaltart	Bild	Erzeugnisnummer
Allgemeintoleranzen/UNTOLERANCED DIMENSIONS				Zeichn./DRAWING NO.	
Für Längen und Radien FOR LENGTHS AND RADII. Abmaße in mm für Nennmaßbereich in mm ALL DIMENSIONS ARE IN MILLIMETRES bis/UP TO 6 über/OVER 6 bis/UP TO 30 über/OVER 30 ± 0.2 0.4				K 1022.2201	
PROJECTION Für Winkel FOR ANGLE ± 2°				Pause COPY Blatt SHEET Original DIN A3 Maßstab SCALE 2:1 0 10 20 30 mm	
n		i	21905	30.11.92 Dre	
m		h		gez./DRAWN BY 20.05.98 sig	
l	47138	10.05.06 gr	g	gepr./CHECKED BY gr	
k	45024	12.10.05 shh	f		
j	26122	20.05.98 sig	e		
Ausg. ISSUE	Anderung REVISION	gez. DRAWN BY	Ausg. ISSUE	Anderung REVISION	
Ersatz für/REPLACEMENT OF Zchnng.gl.Nr.v.29.03.88				MARQUARDT Marquardt GmbH, D-7207 Rietheim-Weilheim	

Компания «Life Electronics» занимается поставками электронных компонентов импортного и отечественного производства от производителей и со складов крупных дистрибьюторов Европы, Америки и Азии.

С конца 2013 года компания активно расширяет линейку поставок компонентов по направлению коаксиальный кабель, кварцевые генераторы и конденсаторы (керамические, пленочные, электролитические), за счёт заключения дистрибьюторских договоров

Мы предлагаем:

- Конкурентоспособные цены и скидки постоянным клиентам.
- Специальные условия для постоянных клиентов.
- Подбор аналогов.
- Поставку компонентов в любых объемах, удовлетворяющих вашим потребностям.
- Приемлемые сроки поставки, возможна ускоренная поставка.
- Доставку товара в любую точку России и стран СНГ.
- Комплексную поставку.
- Работу по проектам и поставку образцов.
- Формирование склада под заказчика.
- Сертификаты соответствия на поставляемую продукцию (по желанию клиента).
- Тестирование поставляемой продукции.
- Поставку компонентов, требующих военную и космическую приемку.
- Входной контроль качества.
- Наличие сертификата ISO.

В составе нашей компании организован Конструкторский отдел, призванный помогать разработчикам, и инженерам.

Конструкторский отдел помогает осуществить:

- Регистрацию проекта у производителя компонентов.
- Техническую поддержку проекта.
- Защиту от снятия компонента с производства.
- Оценку стоимости проекта по компонентам.
- Изготовление тестовой платы монтаж и пусконаладочные работы.



Тел: +7 (812) 336 43 04 (многоканальный)

Email: org@lifeelectronics.ru