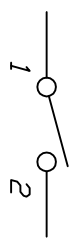
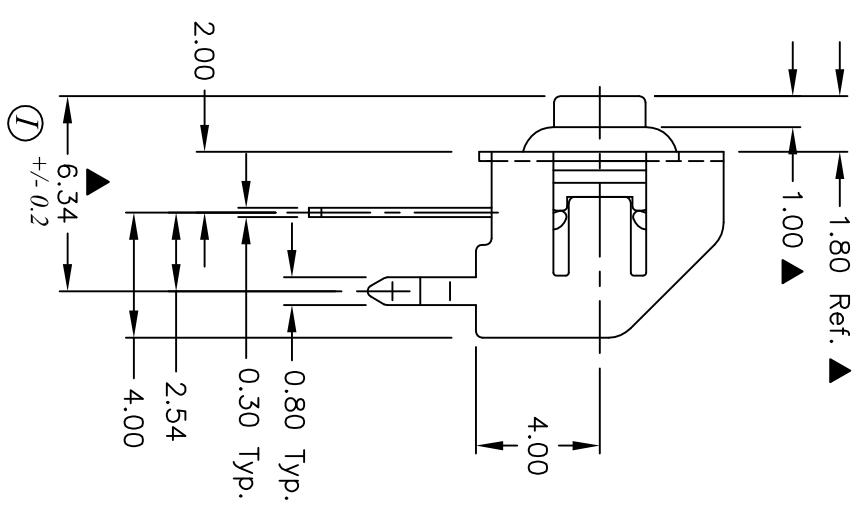
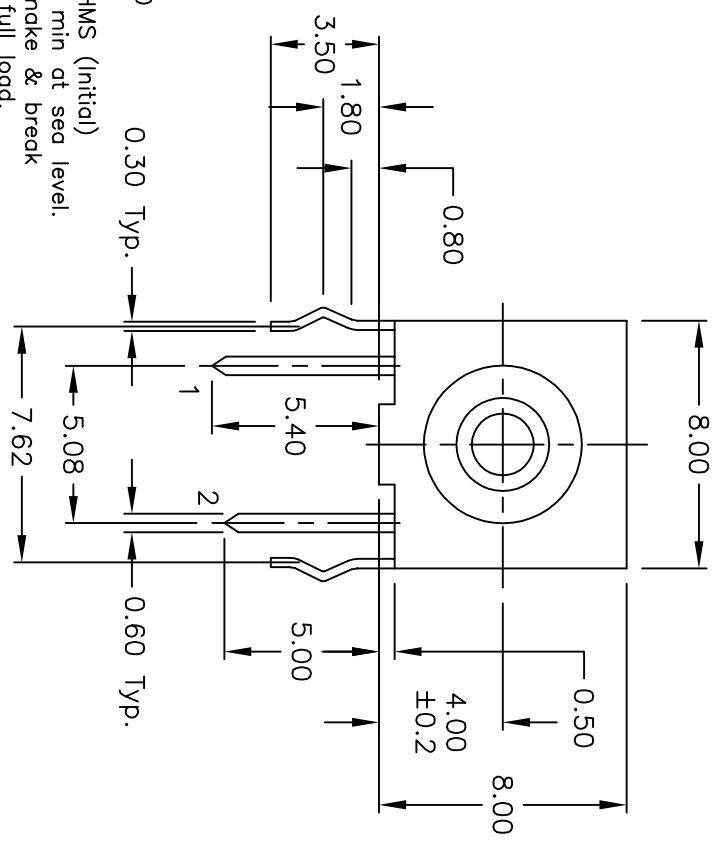


RECOMMENDED P.C.B. LAYOUT



CIRCUIT: SPST  
CONTACT CONFIGURATION



- NOTES:
1. ALL DIMENSIONS IN MM
  2. GENERAL TOLERANCE: X.X=±0.4  
X.XX=±0.25
  3. TERM. NOS. FOR REF. ONLY
  4. ACTUATION FORCE: 130±40gf
  5. TRAVEL TO MAKE: 0.3mm +0.4/0.0
  6. RATING: 30mA, @12V DC
  7. CONTACT RESISTANCE: 50 mΩ-ΩHMS (Initial)
  8. DIELECTRIC STRENGTH: 300 V RMS min at sea level.
  9. ELECTRICAL LIFE CYCLE: 400,000 make & break cycles at full load.
  10. ▲ DESIGNATE MAJOR DIMENSIONS.
  11. OPERATING TEMP: -40°C to +80°C
  12. 2002/95/EC (ROHS) COMPLIANT

I	18193	BUTTON LENGTH TOLERANCE CHG.	7/31/08	BLR
H	15473	WASHABLE INFO FROM DESC.	10/28/05	PH
G	12191	REVISED NOTE 9, ADD NOTE 11	5/28/02	CB
F	12148	REVISED PART DESCRIPTION	7/31/08	
REV.	ECN No.	DESCRIPTION	DATE	CHKD

THE INFORMATION CONTAINED IN THIS DOCUMENT IS PROPRIETARY TO E-SWITCH AND IS NOT TO BE COPIED OR TRANSFERRED		TITLE		SCALE	DATE	DR	DWG	REV
		GSR 6.34 F130 QP		4:1	7/31/08	BLR	L300000	I



Компания «Life Electronics» занимается поставками электронных компонентов импортного и отечественного производства от производителей и со складов крупных дистрибьюторов Европы, Америки и Азии.

С конца 2013 года компания активно расширяет линейку поставок компонентов по направлению коаксиальный кабель, кварцевые генераторы и конденсаторы (керамические, пленочные, электролитические), за счёт заключения дистрибьюторских договоров

Мы предлагаем:

- Конкурентоспособные цены и скидки постоянным клиентам.
- Специальные условия для постоянных клиентов.
- Подбор аналогов.
- Поставку компонентов в любых объемах, удовлетворяющих вашим потребностям.
- Приемлемые сроки поставки, возможна ускоренная поставка.
- Доставку товара в любую точку России и стран СНГ.
- Комплексную поставку.
- Работу по проектам и поставку образцов.
- Формирование склада под заказчика.
- Сертификаты соответствия на поставляемую продукцию (по желанию клиента).
- Тестирование поставляемой продукции.
- Поставку компонентов, требующих военную и космическую приемку.
- Входной контроль качества.
- Наличие сертификата ISO.

В составе нашей компании организован Конструкторский отдел, призванный помогать разработчикам, и инженерам.

Конструкторский отдел помогает осуществить:

- Регистрацию проекта у производителя компонентов.
- Техническую поддержку проекта.
- Защиту от снятия компонента с производства.
- Оценку стоимости проекта по компонентам.
- Изготовление тестовой платы монтаж и пусконаладочные работы.



Тел: +7 (812) 336 43 04 (многоканальный)

Email: [org@lifeelectronics.ru](mailto:org@lifeelectronics.ru)