

Command-type TFT-LCD Module

4.3 inch standard product

RoHS

■ Features

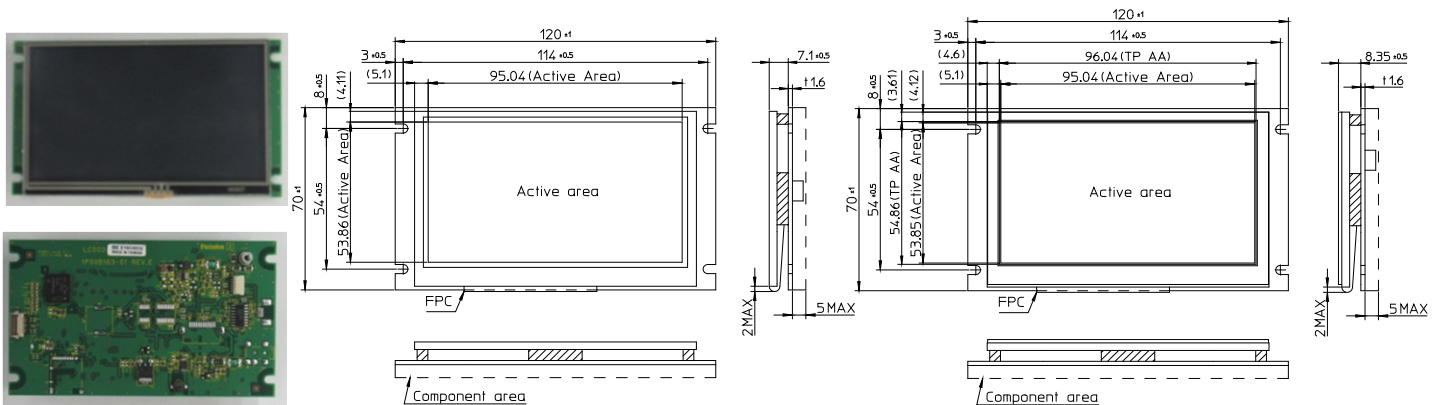
This TFT-LCD module/control board displays content, including stored JPEG images and text with internal fonts, by way of a simple command set.

■ Specifications

Item \ Series	LC013BA	LC013BD	LC013BB	LC013BE
LCD panel	Display size class [inch]			
	4.3			
	Pixels [dot]			
	480 × 272 (WQVGA)			
	Active area [W×H mm]			
	95.04 × 53.86			
	Luminance [c/m ²]			
1050		820		
Viewing angles [deg]				
Bottom = 70, Top = 50, Left = 70, Right = 70				
Backlight type				
LED				
LED lifetime [h] ※1				
Min 20,000				
Interface		USB2.0 Full Speed	RS232C (115.2kbps max.)	USB2.0 Full Speed
				RS232C (115.2kbps max.)
Touch panel	Type			
	resistive			
	Active area [W×H mm]			
	96.04 × 54.86			
Surface durability [touches]				
1,000,000				
Surface hardness				
3H				
Character				
Japanese (kanji, katakana, hiragana, alphanumeric)				
Font code				
FA UD Gothic-R				
Internal memory for screen images	Full screen JPEGs			
	50 (256 kB / 1 JPEG)			
Partial screen JPEGs		200 (64 kB / 1 JPEG)		
Supply voltage [V]		5.0		
Power consumption [W]		2.5		
Operating temperature [°C]		-20 ~ +70		
Storage temperature [°C]		-30 ~ +70		
Operating temperature [%RH] no condensation		10 ~ 90		
Storage temperature [%RH] no condensation		10 ~ 90		
Outer dimensions [W×H×T mm]		120 × 70 × 14.2		120 × 70 × 15.45
Weight [g]		approx. 100		

※1: LED lifetime = hours for the module luminance to decrease to 50% of original measured brightness at Ta = 25°C.

■ Appearance, outer dimensions



LC013BA, BD (w/o touch panel)

LC013BB, BE (with touch panel)

<Contact>

Futaba Corporation Makuhari Marketing & Sales Center Makuhari Techno-Garden B6, 1-3 Nakase, Mihama-ku, Chiba, 261-8555, Japan
 TEL : 81-43-296-5112 FAX : 81-43-296-5122

URL <http://www.futaba.co.jp/>

Компания «Life Electronics» занимается поставками электронных компонентов импортного и отечественного производства от производителей и со складов крупных дистрибьюторов Европы, Америки и Азии.

С конца 2013 года компания активно расширяет линейку поставок компонентов по направлению коаксиальный кабель, кварцевые генераторы и конденсаторы (керамические, пленочные, электролитические), за счёт заключения дистрибьюторских договоров

Мы предлагаем:

- Конкуренспособные цены и скидки постоянным клиентам.
- Специальные условия для постоянных клиентов.
- Подбор аналогов.
- Поставку компонентов в любых объемах, удовлетворяющих вашим потребностям.
- Приемлемые сроки поставки, возможна ускоренная поставка.
- Доставку товара в любую точку России и стран СНГ.
- Комплексную поставку.
- Работу по проектам и поставку образцов.
- Формирование склада под заказчика.
- Сертификаты соответствия на поставляемую продукцию (по желанию клиента).
- Тестирование поставляемой продукции.
- Поставку компонентов, требующих военную и космическую приемку.
- Входной контроль качества.
- Наличие сертификата ISO.

В составе нашей компании организован Конструкторский отдел, призванный помогать разработчикам, и инженерам.

Конструкторский отдел помогает осуществить:

- Регистрацию проекта у производителя компонентов.
- Техническую поддержку проекта.
- Защиту от снятия компонента с производства.
- Оценку стоимости проекта по компонентам.
- Изготовление тестовой платы монтаж и пусконаладочные работы.



Тел: +7 (812) 336 43 04 (многоканальный)
Email: org@lifeelectronics.ru