

mikroBUS™ pinout standard specification

What is mikroBUS™?

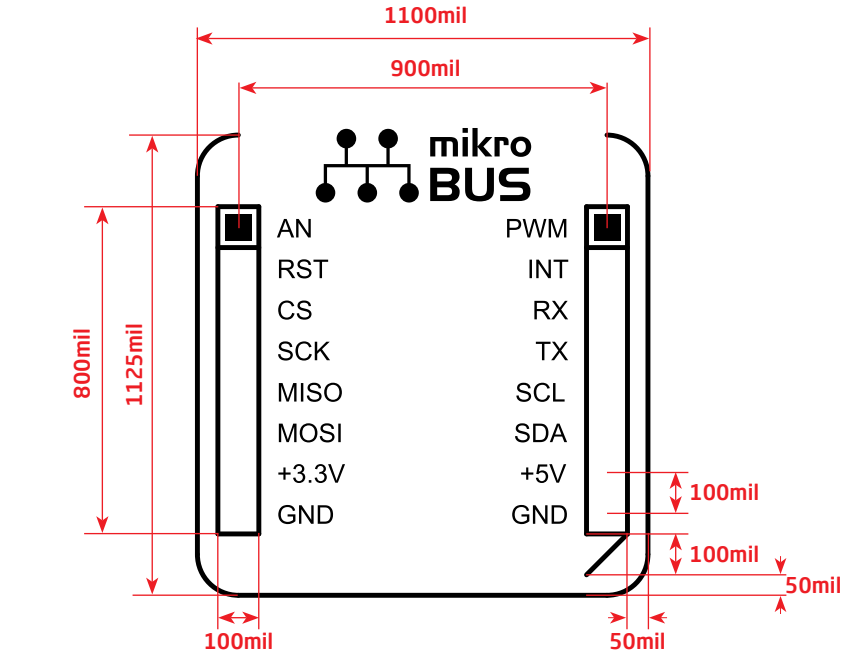
As we in mikroElektronika see it, plug-and-play devices with minimum settings are the future in embedded world. This is why our engineers have come up with a simple but brilliant pinout with lines that most of today's accessory boards require, which almost completely eliminates the need of additional hardware settings. We called this new standard the **mikroBUS™**.

mikroBUS™ host connector

Each **mikroBUS™** host connector consists of two 1x8 female headers containing pins that are most likely to be used in the target accessory board. There are three groups of communication pins: **SPI**, **UART** and **I²C** communication. There are also single pins for **PWM**, **Interrupt**, **Analog input**, **Reset** and **Chip Select**. Pinout contains two power groups: **+5V** and **GND** on one header and **+3.3V** and **GND** on the other 1x8 header. **mikroBUS™** host connector perfectly fits into standard breadboards.

Integration in your designs

mikroBUS™ is not made to be only a part of our development boards. You can freely place **mikroBUS™** host connectors in your final PCB designs, as long as you clearly mark them on the silkscreen with **mikroBUS™** footprint specifications which can be downloaded from the following link: http://www.mikroe.com/download/mikrobus_specs.zip



- AN** - Analog pin
- RST** - Reset pin
- CS** - SPI Chip Select line
- SCK** - SPI Clock line
- MISO** - SPI Slave Output line
- MOSI** - SPI Slave Input line
- +3.3V** - VCC-3.3V power line
- GND** - Reference Ground

- PWM** - PWM output line
- INT** - Hardware Interrupt line
- RX** - UART Receive line
- TX** - UART Transmit line
- SCL** - I²C Clock line
- SDA** - I²C Data line
- +5V** - VCC-5V power line
- GND** - Reference Ground

Click boards™ are plug-n-play

mikroElektronika's portfolio of almost 200 accessory boards is now enriched by an additional set of **mikroBUS™** compatible **Click boards™**. It is our intention to provide the community with as much of these boards as possible, so you will be able to expand your designs with additional functionality and minimum hardware configuration. Just plug and play.

Can I make mikroBUS™ boards?

You are allowed to produce and sell your own **mikroBUS™** compatible boards, as long as you place **mikroBUS™** logo on the board silkscreen. It would be nice to hear about it, so send us an E-mail to office@mikroe.com. You are not allowed to call it "Click board" though, because "Click" is the trademark of mikroElektronika.

Copyright © mikroElektronika, November 2012. All rights reserved.



Компания «Life Electronics» занимается поставками электронных компонентов импортного и отечественного производства от производителей и со складов крупных дистрибьюторов Европы, Америки и Азии.

С конца 2013 года компания активно расширяет линейку поставок компонентов по направлению коаксиальный кабель, кварцевые генераторы и конденсаторы (керамические, пленочные, электролитические), за счёт заключения дистрибьюторских договоров

Мы предлагаем:

- Конкуренеспособные цены и скидки постоянным клиентам.
- Специальные условия для постоянных клиентов.
- Подбор аналогов.
- Поставку компонентов в любых объемах, удовлетворяющих вашим потребностям.
- Приемлемые сроки поставки, возможна ускоренная поставка.
- Доставку товара в любую точку России и стран СНГ.
- Комплексную поставку.
- Работу по проектам и поставку образцов.
- Формирование склада под заказчика.
- Сертификаты соответствия на поставляемую продукцию (по желанию клиента).
- Тестирование поставляемой продукции.
- Поставку компонентов, требующих военную и космическую приемку.
- Входной контроль качества.
- Наличие сертификата ISO.

В составе нашей компании организован Конструкторский отдел, призванный помогать разработчикам, и инженерам.

Конструкторский отдел помогает осуществить:

- Регистрацию проекта у производителя компонентов.
- Техническую поддержку проекта.
- Защиту от снятия компонента с производства.
- Оценку стоимости проекта по компонентам.
- Изготовление тестовой платы монтаж и пусконаладочные работы.



Тел: +7 (812) 336 43 04 (многоканальный)

Email: org@lifeelectronics.ru