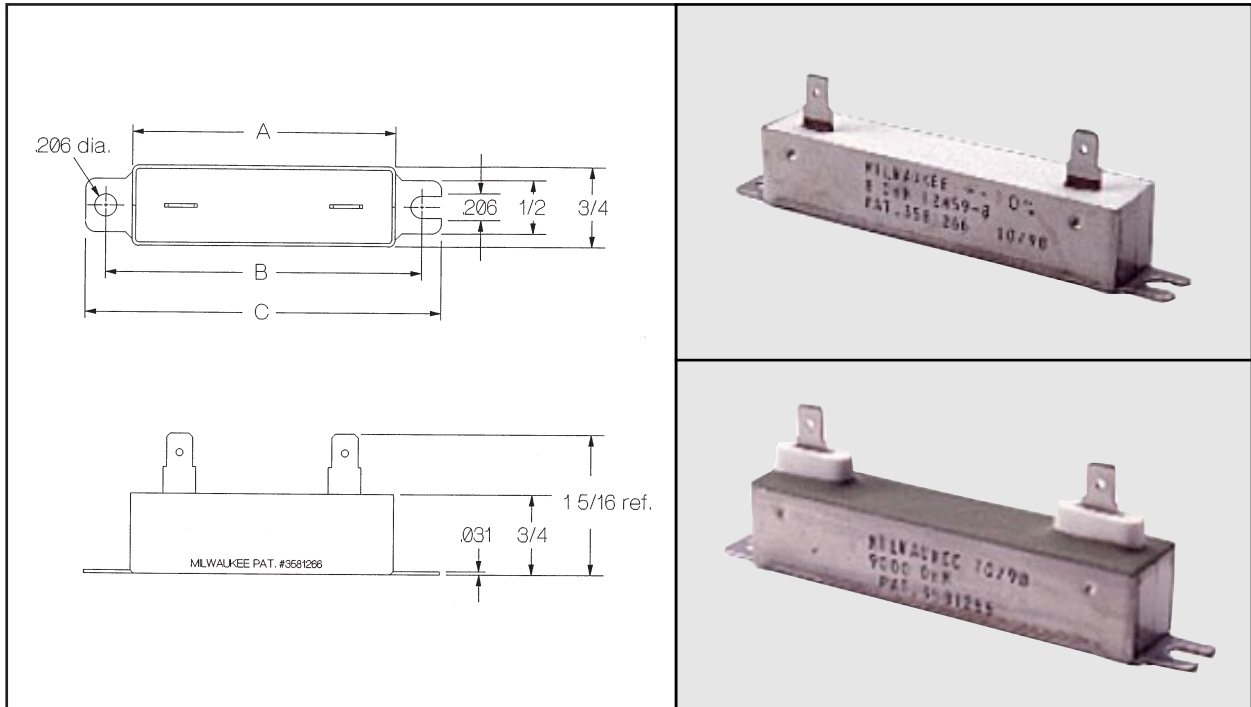


Metal Case Resistors



METAL CASE RESISTORS

WATTS WITHOUT HEAT SINK	WITH HEAT SINK	DIMENSIONS			RESISTANCE RANGE		PART NUMBER
		A	B	C	MIN. Ω	MAX. Ω	
20	45	1	1 ¹ / ₆	1 ¹ / ₈	1.1	2750	12M16-Ω†
40	70	2 ¹ / ₂	3	3 ³ / ₈	0.2	22 k	12M40-Ω‡
50	100	3 ¹ / ₆	4 ¹ / ₈	4 ⁵ / ₁₆	0.2	66 k	12M59-Ω‡

(All dimensions in inches)

Wattage ratings at 275°C rise above 25°C ambient. Heat sink is a steel panel 10" x 10" x 0.040". Heat transfer to the heat sink is improved by the use of thermally conductive grease or epoxy.

† Standard terminal is 3/16" wide. See Terminal Data.

‡ Standard terminal is Single Quick Connect. See Terminal Data.

Компания «Life Electronics» занимается поставками электронных компонентов импортного и отечественного производства от производителей и со складов крупных дистрибьюторов Европы, Америки и Азии.

С конца 2013 года компания активно расширяет линейку поставок компонентов по направлению коаксиальный кабель, кварцевые генераторы и конденсаторы (керамические, пленочные, электролитические), за счёт заключения дистрибьюторских договоров

Мы предлагаем:

- Конкурентоспособные цены и скидки постоянным клиентам.
- Специальные условия для постоянных клиентов.
- Подбор аналогов.
- Поставку компонентов в любых объемах, удовлетворяющих вашим потребностям.
- Приемлемые сроки поставки, возможна ускоренная поставка.
- Доставку товара в любую точку России и стран СНГ.
- Комплексную поставку.
- Работу по проектам и поставку образцов.
- Формирование склада под заказчика.
- Сертификаты соответствия на поставляемую продукцию (по желанию клиента).
- Тестирование поставляемой продукции.
- Поставку компонентов, требующих военную и космическую приемку.
- Входной контроль качества.
- Наличие сертификата ISO.

В составе нашей компании организован Конструкторский отдел, призванный помогать разработчикам, и инженерам.

Конструкторский отдел помогает осуществить:

- Регистрацию проекта у производителя компонентов.
- Техническую поддержку проекта.
- Защиту от снятия компонента с производства.
- Оценку стоимости проекта по компонентам.
- Изготовление тестовой платы монтаж и пусконаладочные работы.



Тел: +7 (812) 336 43 04 (многоканальный)

Email: org@lifeelectronics.ru