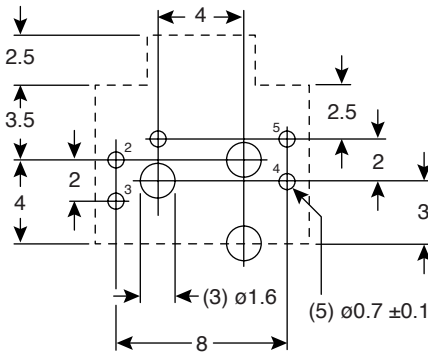
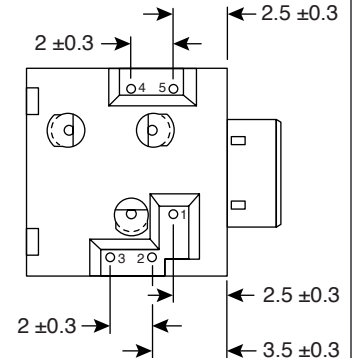
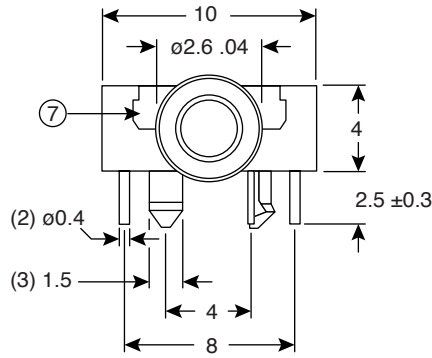
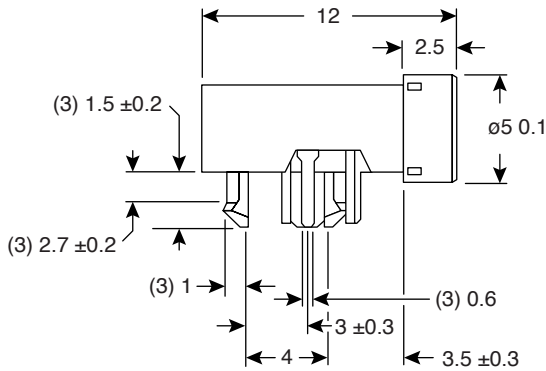


# 2.5mm Stereo Phone Jack

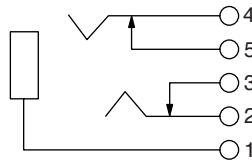
161-2508-EX



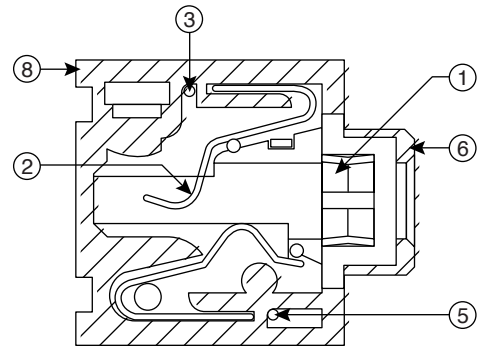
2.5mm Stereo Phone Jack



PC Board Hole Layout  
(viewed from direction of insertion to PCB)



Circuit Diagram



**DIMENSIONS: mm**

Tolerances (mm)  
 $X \leq 5 = \pm 0.10$   
 $X > 5 = \pm 0.30$

No.	Part	Material	RMK
1	Earth Terminal	PBs	Ag-Plated
2	Tip Spring B	BeCu	Ag-Plated
3	Fixed Terminal B	Brass Pin	Ag-Plated
4	Tip Spring A	BeCu	Ag-Plated
5	Fixed Terminal A	Brass Pin	Ag-Plated
6	Metal Bushing	Brass	Ni-Plated
7	Cover	ABS Resin	Transparent
8	Body	PA66/13%GF	Black

**SPECIFICATIONS**  
 RoHS Compliant by Exemption

Date Last Revised: 12-12-05

**Available from Mouser Electronics**  
**1-800-346-6873**  
**www.mouser.com**

KC-300867

161-2508-EX

Компания «Life Electronics» занимается поставками электронных компонентов импортного и отечественного производства от производителей и со складов крупных дистрибьюторов Европы, Америки и Азии.

С конца 2013 года компания активно расширяет линейку поставок компонентов по направлению коаксиальный кабель, кварцевые генераторы и конденсаторы (керамические, пленочные, электролитические), за счёт заключения дистрибьюторских договоров

Мы предлагаем:

- Конкурентоспособные цены и скидки постоянным клиентам.
- Специальные условия для постоянных клиентов.
- Подбор аналогов.
- Поставку компонентов в любых объемах, удовлетворяющих вашим потребностям.
- Приемлемые сроки поставки, возможна ускоренная поставка.
- Доставку товара в любую точку России и стран СНГ.
- Комплексную поставку.
- Работу по проектам и поставку образцов.
- Формирование склада под заказчика.
- Сертификаты соответствия на поставляемую продукцию (по желанию клиента).
- Тестирование поставляемой продукции.
- Поставку компонентов, требующих военную и космическую приемку.
- Входной контроль качества.
- Наличие сертификата ISO.

В составе нашей компании организован Конструкторский отдел, призванный помогать разработчикам, и инженерам.

Конструкторский отдел помогает осуществить:

- Регистрацию проекта у производителя компонентов.
- Техническую поддержку проекта.
- Защиту от снятия компонента с производства.
- Оценку стоимости проекта по компонентам.
- Изготовление тестовой платы монтаж и пусконаладочные работы.



Тел: +7 (812) 336 43 04 (многоканальный)  
Email: [org@lifeelectronics.ru](mailto:org@lifeelectronics.ru)