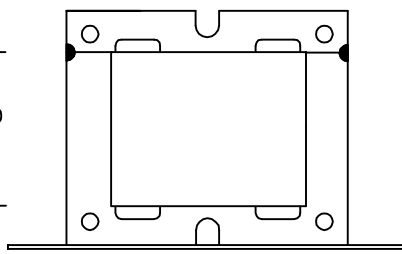
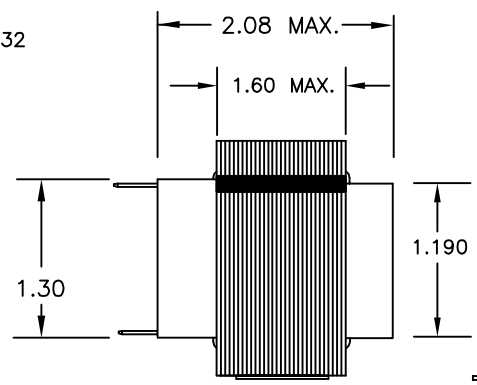
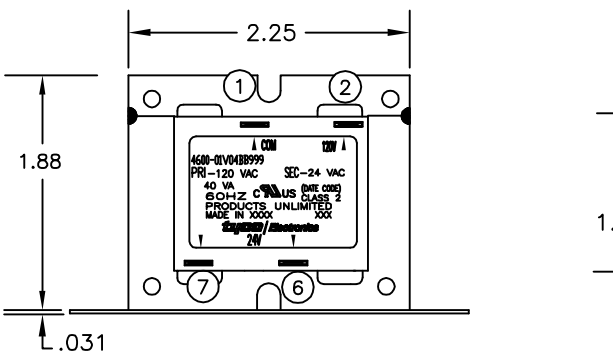
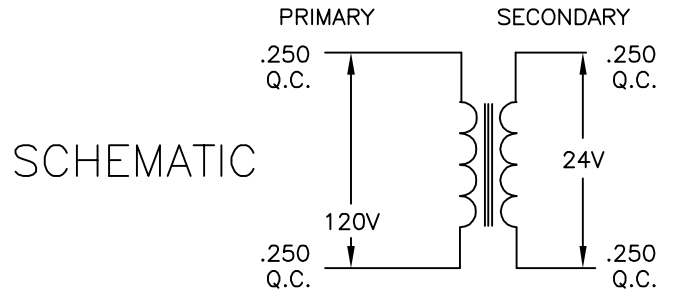
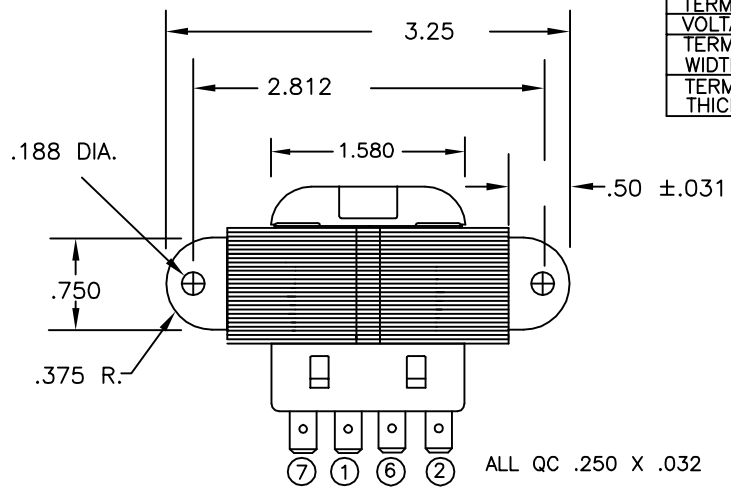


THIS DRAWING IS UNPUBLISHED. RELEASED FOR PUBLICATION
 © COPYRIGHT BY TYCO ELECTRONICS CORPORATION. ALL RIGHTS RESERVED.

LOC	DIST	REVISONS		
GZ	00	P	LTR	DESCRIPTION
		B		NEW FORMAT & EC0611-0528-03
			DATE	DWN
			04SEPT03	MD
				APVD
				WS

PRIMARY				TERMINAL NO.		6	7
TERMINAL NO.	1	2	3	VOLTAGE	24	VAC	
VOLTAGE	COM	120		TERMINAL WIDTH	.250	.250	
TERMINAL WIDTH	.250	.250		TERMINAL THICKNESS	.032	.032	
TERMINAL THICKNESS	.032	.032		CERTIFICATION: UL & CUL FILE NO. E87824			

- NOTES
1. DIMENSIONS FOR REFERENCE ONLY.
 2. WINDING PROTECTION—INHERENTLY LIMITING



TYCO PART NUMBER
9-1611476-3

THIS DRAWING IS A CONTROLLED DOCUMENT.		DWN	04SEP03	Products Tyco Electronics Corporation Harrisburg, PA, 17105
		M.DAVIS	04SEP03	
DIMENSIONS: INCHES		CHK	04SEP03	NAME TRANSFORMER OUTLINE P.U. STOCK
		W.SORAH	04SEP03	
TOLERANCES UNLESS OTHERWISE SPECIFIED:		APVD	04SEP03	SIZE A3
		W.SORAH	04SEP03	
0 PLC ± -		PRODUCT SPEC		CAGE CODE 00779
1 PLC ± -		APPLICATION SPEC		
2 PLC ± -		WEIGHT		DRAWING NO C-4600-01V04BB999
3 PLC ± -		CUSTOMER DRAWING		
4 PLC ± -				RESTRICTED TO -
ANGLES ± -				
MATERIAL				SCALE
FINISH				NTS
				SHEET
				1 OF 1
				REV
				B

Компания «Life Electronics» занимается поставками электронных компонентов импортного и отечественного производства от производителей и со складов крупных дистрибьюторов Европы, Америки и Азии.

С конца 2013 года компания активно расширяет линейку поставок компонентов по направлению коаксиальный кабель, кварцевые генераторы и конденсаторы (керамические, пленочные, электролитические), за счёт заключения дистрибьюторских договоров

Мы предлагаем:

- Конкурентоспособные цены и скидки постоянным клиентам.
- Специальные условия для постоянных клиентов.
- Подбор аналогов.
- Поставку компонентов в любых объемах, удовлетворяющих вашим потребностям.
- Приемлемые сроки поставки, возможна ускоренная поставка.
- Доставку товара в любую точку России и стран СНГ.
- Комплексную поставку.
- Работу по проектам и поставку образцов.
- Формирование склада под заказчика.
- Сертификаты соответствия на поставляемую продукцию (по желанию клиента).
- Тестирование поставляемой продукции.
- Поставку компонентов, требующих военную и космическую приемку.
- Входной контроль качества.
- Наличие сертификата ISO.

В составе нашей компании организован Конструкторский отдел, призванный помогать разработчикам, и инженерам.

Конструкторский отдел помогает осуществить:

- Регистрацию проекта у производителя компонентов.
- Техническую поддержку проекта.
- Защиту от снятия компонента с производства.
- Оценку стоимости проекта по компонентам.
- Изготовление тестовой платы монтаж и пусконаладочные работы.



Тел: +7 (812) 336 43 04 (многоканальный)

Email: org@lifeelectronics.ru