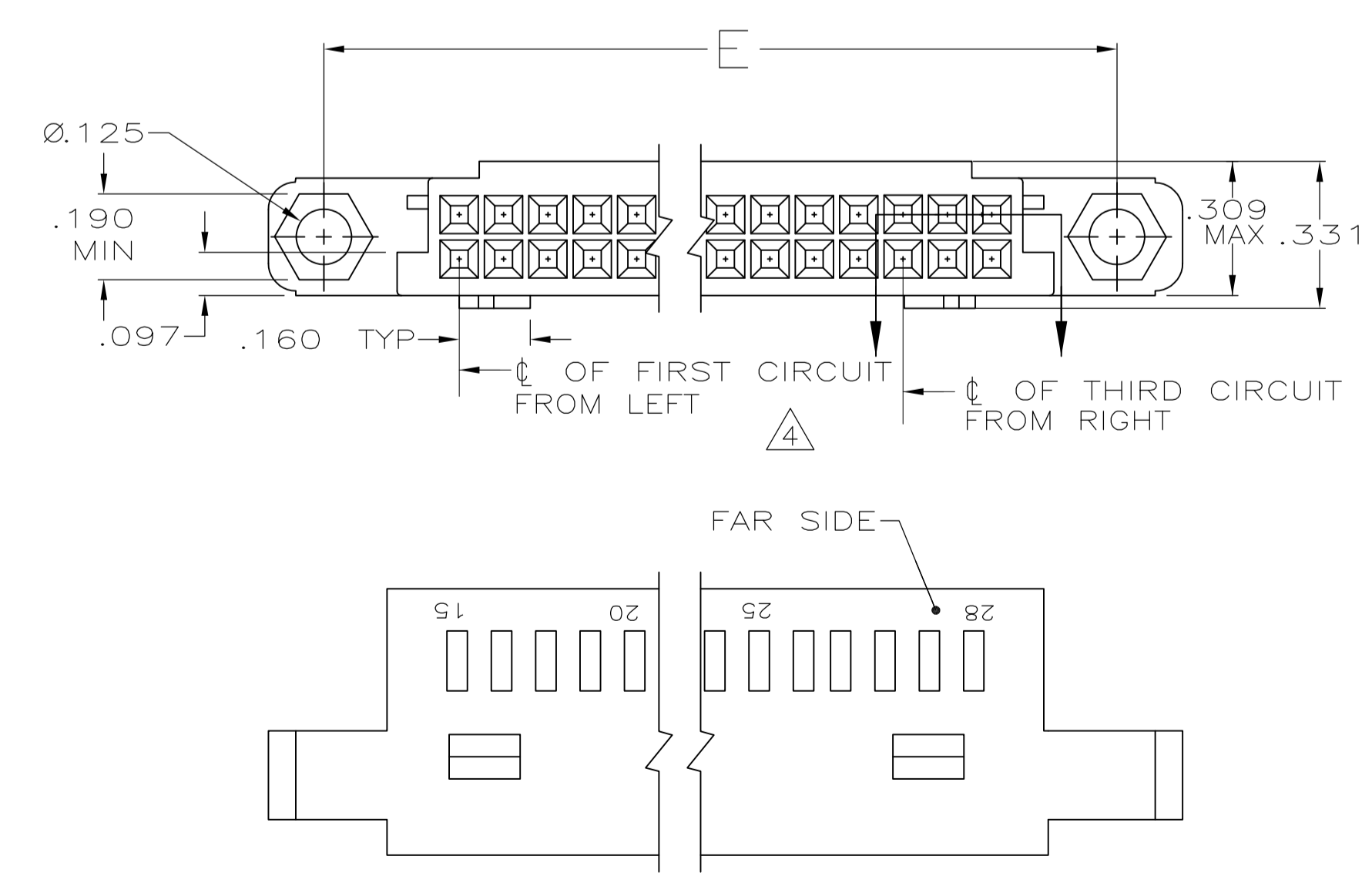
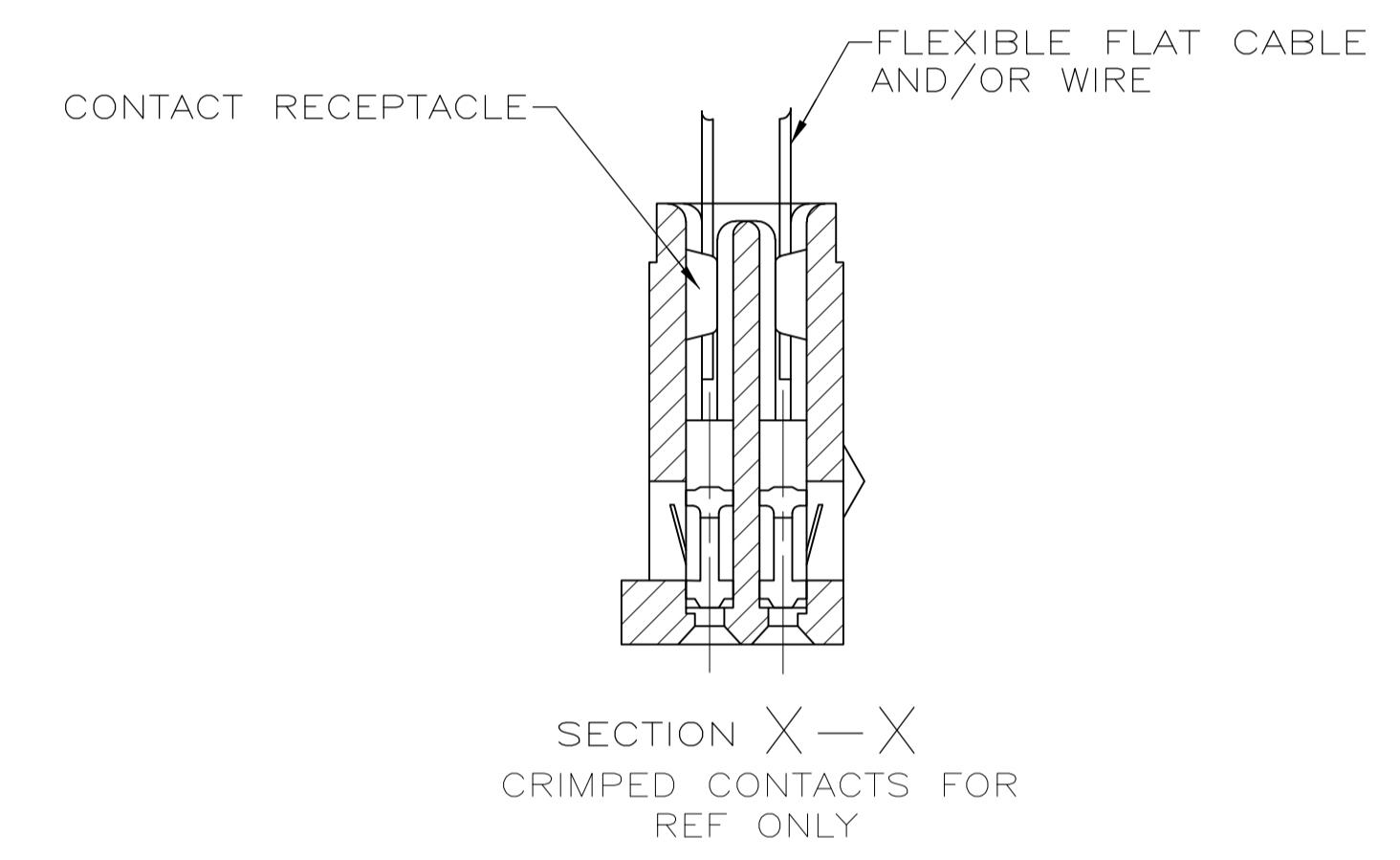


- HOUSING WILL ACCOMMODATE FLEXIBLE FLAT CABLE, .050 OR .062 WIDE CONDUCTORS .100±.005 CENTERS (CABLE= .015 MAX. THK.) AND/OR #22-#32 AWG WIRE WITH INSULATION OF .069 MAX.
- AMP TRADEMARK MOLDED IN THIS AREA
- PART NO. AND DATE CODE INK STAMPED, WHITE.
- DETENTS: 6,10,12,16, & 18 POSITION, (1) DETENT LOCATED AS FOLLOWS:
 6 POSN- ϕ OF THIRD CIRCUT FROM RIGHT.
 10 & 12 POSN- ϕ OF FOURTH CIRCUIT FROM RIGHT.
 16 POSN- ϕ OF FIFTH CIRCUIT FROM RIGHT.
 18 POSN- ϕ OF SIXTH CIRCUIT FROM RIGHT.
 20 POSN & ABOVE- (2)DETENTS LOCATED AS SHOWN.
- CAVITY IDENT INK STAMPED, WHITE, (SEE TABLE)
- INDICATES POSITION 1
- OBSOLETE PART NO.
- SUPERSEDED BY AS MOLDED PART NUMBER.
- OBSOLETE PARTS: OBSOLETE CIS STREAMLINING PER D.RENAUD/D.SINISI



3-88637-8	2,5,10,16,	18,25,30,34	2.210	2.460	1.950	1.834	1.880	34	3-88637-7
3-88637-6	2,5,10,15,20,25,30,34	36,40,45,50,55,60,65,70	4.010	4.260	3.750	3.634	3.680	70	3-88637-5
3-88637-4	2,5,10,15,20,25,32,	34,40,45,50,55,60,66	3.810	4.060	3.550	3.434	3.480	66	3-88637-3
3-88637-2	2,5,10,15,20,25,29,	31,35,40,45,50,55,60	3.510	3.760	3.250	3.134	3.180	60	3-88637-1
3-88637-0	2,5,10,15,20,25,28	30,35,40,45,50,55,58	3.410	3.660	3.150	3.034	3.080	58	2-88637-9
2-88637-8	2,5,10,15,20,24	26,30,35,40,45,50	3.010	3.260	2.750	2.634	2.680	50	2-88637-7
2-88637-6	2,5,10,15,21,	23,30,35,40,44	2.710	2.960	2.450	2.334	2.380	44	2-88637-5
2-88637-4	2,5,10,15,19,	21,25,30,35,40	2.510	2.760	2.250	2.134	2.180	40	2-88637-3
2-88637-2	2,5,10,15,18,	20,25,30,35,38	2.410	2.660	2.150	2.034	2.080	38	2-88637-1
2-88637-0	2,5,10,17,	19,25,30,36	2.310	2.560	2.050	1.934	1.980	36	1-88637-9
1-88637-8	2,5,10,13,	15,20,25,28	1.910	2.160	1.650	1.534	1.580	28	1-88637-7
1-88637-6	2,5,12	14,20,26	1.810	2.060	1.550	1.434	1.480	26	1-88637-5
1-88637-4	2,5,11,	13,20,24	1.710	1.960	1.450	1.334	1.380	24	1-88637-3
1-88637-2	2,5,9,	11,15,20	1.510	1.760	1.250	1.134	1.180	20	1-88637-1
1-88637-0	2,5,8,	10,15,18	1.410	1.660	1.150	1.034	1.080	18	88637-9
88637-8	2,4	8,10	1.010	1.260	.750	.634	.680	10	88637-7
88637-6	2	4,6	.810	1.060	.550	.434	.480	6	88637-5
88637-4	2,5,7,	9,16	1.310	1.560	1.050	.934	.980	16	88637-3
88637-2	2,5	7,10,12	1.110	1.360	.850	.734	.780	12	88637-1

INK STAMPED PART NO	NEAR SIDE	FAR SIDE	E	D	C	B	A	NO. OF POSN	AS MOLDED PART NO
	CAVITY POSN. NO. STAMPED								

THIS DRAWING IS A CONTROLLED DOCUMENT.

DIMENSIONS: INCHES

TOLERANCES UNLESS OTHERWISE SPECIFIED:

0 PLC	± .005
1 PLC	± .005
2 PLC	± .005
3 PLC	± .005
4 PLC	± .005
ANGLES	± .005

MATERIAL: NYLON FLAME RETARDANT COLOR: BLACK

FINISH: -

APPROVED: KATE HELM 11/02/88, D L ROCKER 2-24-89, G D MILLER 2-24-89

NAME: HOUSING,RCPT,DBL ROW / W DETENTS,.100 CENTER LINE ,FFC

SIZE: A1

WEIGHT: -

CUSTOMER DRAWING

SCALE: 3:1

SHEET: 1 OF 1

REV: AE2

STE TE Connectivity

Компания «Life Electronics» занимается поставками электронных компонентов импортного и отечественного производства от производителей и со складов крупных дистрибьюторов Европы, Америки и Азии.

С конца 2013 года компания активно расширяет линейку поставок компонентов по направлению коаксиальный кабель, кварцевые генераторы и конденсаторы (керамические, пленочные, электролитические), за счёт заключения дистрибьюторских договоров

Мы предлагаем:

- Конкурентоспособные цены и скидки постоянным клиентам.
- Специальные условия для постоянных клиентов.
- Подбор аналогов.
- Поставку компонентов в любых объемах, удовлетворяющих вашим потребностям.
- Приемлемые сроки поставки, возможна ускоренная поставка.
- Доставку товара в любую точку России и стран СНГ.
- Комплексную поставку.
- Работу по проектам и поставку образцов.
- Формирование склада под заказчика.
- Сертификаты соответствия на поставляемую продукцию (по желанию клиента).
- Тестирование поставляемой продукции.
- Поставку компонентов, требующих военную и космическую приемку.
- Входной контроль качества.
- Наличие сертификата ISO.

В составе нашей компании организован Конструкторский отдел, призванный помогать разработчикам, и инженерам.

Конструкторский отдел помогает осуществить:

- Регистрацию проекта у производителя компонентов.
- Техническую поддержку проекта.
- Защиту от снятия компонента с производства.
- Оценку стоимости проекта по компонентам.
- Изготовление тестовой платы монтаж и пусконаладочные работы.



Тел: +7 (812) 336 43 04 (многоканальный)

Email: org@lifeelectronics.ru