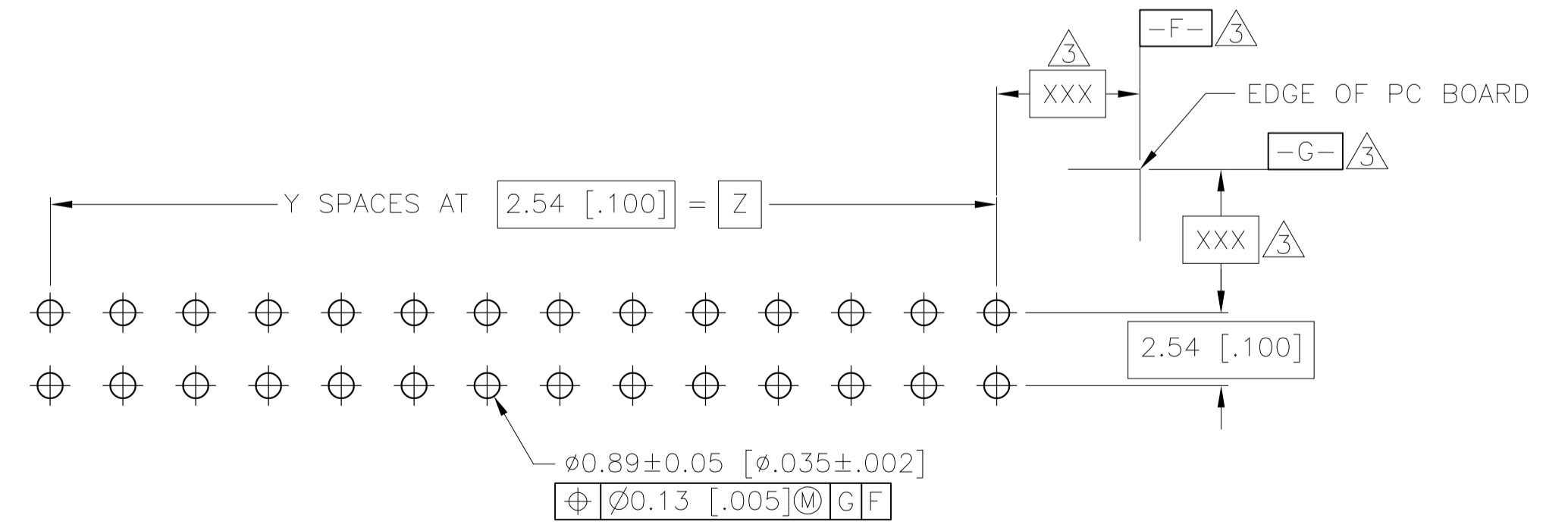
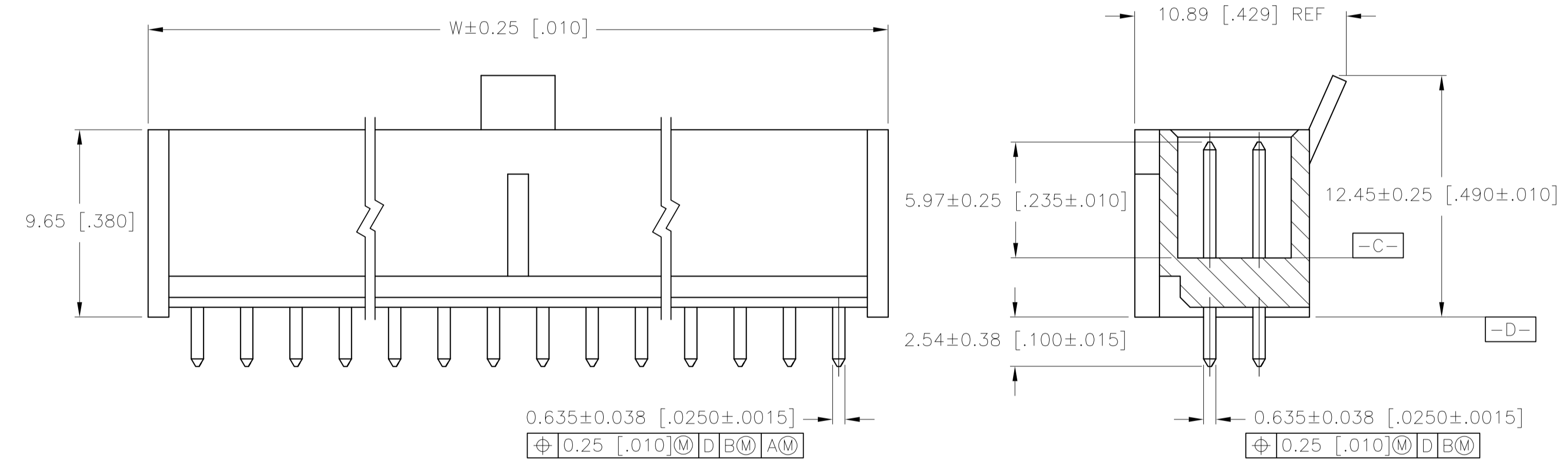
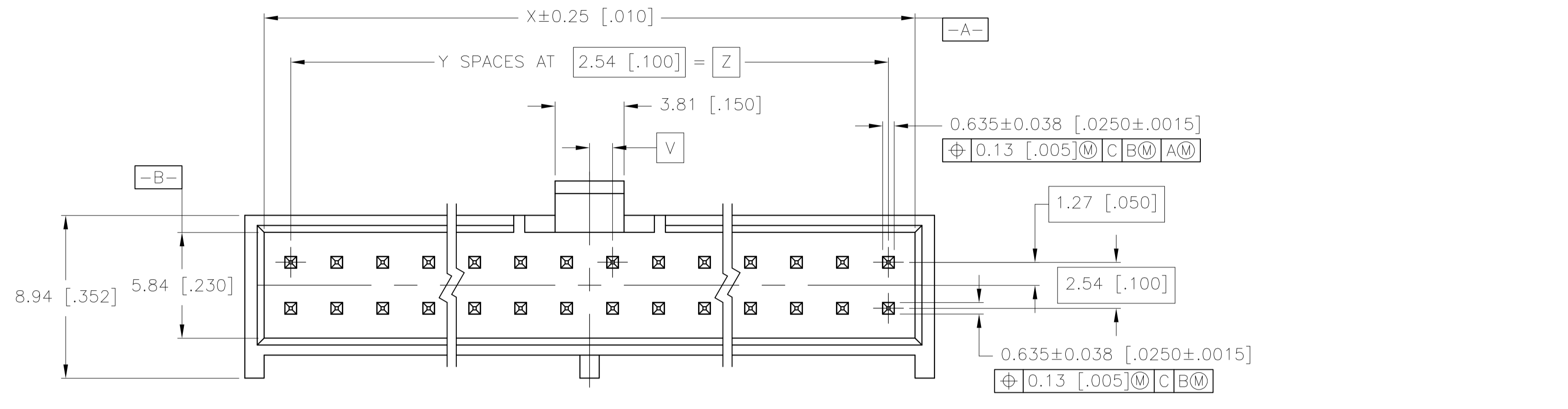


- △ HOUSING: NYLON, 94V-0 RATED, COLOR BLUE.  
CONTACTS: PHOSPHOR BRONZE.
- △ CONTACTS: 0.00254 [.000100] MIN TIN OVER 0.00127 [.000050] MIN NICKEL.
- △ DATUMS AND BASIC DIMENSIONS TO BE ESTABLISHED BY CUSTOMER.
- △ CONTACTS: 0.00076 [.000030] MIN GOLD IN CONTACT AREA. 0.00254 [.000100] MIN TIN ON SOLDER POST, ALL OVER 0.00127 [.000050] MIN NICKEL.



FINISH	Z	Y	X	W	V	NO OF POS	PART NUMBER
△	78.74	31	81.69	83.82	1.27	64	5-1658549-8
△	78.74	31	81.69	83.82	1.27	64	5-1658549-7
△	76.20	30	79.15	81.28	0.00	62	5-1658549-6
△	76.20	30	79.15	81.28	0.00	62	5-1658549-5
△	73.66	29	76.61	78.74	1.27	60	5-1658549-4
△	73.66	29	76.61	78.74	1.27	60	5-1658549-3
△	71.12	28	74.07	76.20	0.00	58	5-1658549-2
△	71.12	28	74.07	76.20	0.00	58	5-1658549-1
△	68.58	27	71.53	73.66	1.27	56	5-1658549-0
△	68.58	27	71.53	73.66	1.27	56	4-1658549-9
△	66.04	26	68.99	71.12	0.00	54	4-1658549-8
△	66.04	26	68.99	71.12	0.00	54	4-1658549-7
△	63.50	25	66.45	68.58	1.27	52	4-1658549-6
△	63.50	25	66.45	68.58	1.27	52	4-1658549-5
△	60.96	24	63.91	66.04	0.00	50	4-1658549-4
△	60.96	24	63.91	66.04	0.00	50	4-1658549-3
△	58.42	23	61.37	63.50	1.27	48	4-1658549-2
△	58.42	23	61.37	63.50	1.27	48	4-1658549-1
△	55.88	22	58.83	60.96	0.00	46	4-1658549-0
△	55.88	22	58.83	60.96	0.00	46	3-1658549-9
△	53.34	21	56.29	58.42	1.27	44	3-1658549-8
△	53.34	21	56.29	58.42	1.27	44	3-1658549-7
△	50.80	20	53.75	55.88	0.00	42	3-1658549-6
△	50.80	20	53.75	55.88	0.00	42	3-1658549-5
△	45.72	18	48.67	50.80	0.00	38	3-1658549-4
△	45.72	18	48.67	50.80	0.00	38	3-1658549-3
△	43.18	17	46.13	48.26	1.27	36	3-1658549-2
△	43.18	17	46.13	48.26	1.27	36	3-1658549-1
△	40.64	16	43.59	45.72	0.00	34	3-1658549-0
△	40.64	16	43.59	45.72	0.00	34	2-1658549-9
△	38.10	15	41.05	43.18	1.27	32	2-1658549-8
△	38.10	15	41.05	43.18	1.27	32	2-1658549-7
△	35.56	14	38.51	40.64	0.00	30	2-1658549-6
△	35.56	14	38.51	40.64	0.00	30	2-1658549-5
△	33.02	13	35.97	38.10	1.27	28	2-1658549-4
△	33.02	13	35.97	38.10	1.27	28	2-1658549-3
△	30.48	12	33.43	35.56	0.00	26	2-1658549-2
△	30.48	12	33.43	35.56	0.00	26	2-1658549-1
△	27.94	11	30.89	33.02	1.27	24	2-1658549-0
△	27.94	11	30.89	33.02	1.27	24	1-1658549-9
△	25.40	10	28.35	30.48	0.00	22	1-1658549-8
△	25.40	10	28.35	30.48	0.00	22	1-1658549-7
△	22.86	9	25.81	27.94	1.27	20	1-1658549-6
△	22.86	9	25.81	27.94	1.27	20	1-1658549-5
△	20.32	8	23.27	25.40	0.00	18	1-1658549-4
△	20.32	8	23.27	25.40	0.00	18	1-1658549-3
△	17.78	7	20.73	22.86	0.90	16	1-1658549-2
△	17.78	7	20.73	22.86	0.90	16	1-1658549-1
△	15.24	6	18.19	20.32	0.80	14	1-1658549-0
△	15.24	6	18.19	20.32	0.80	14	1658549-9
△	12.70	5	15.65	17.78	0.70	12	1658549-8
△	12.70	5	15.65	17.78	0.70	12	1658549-7
△	10.16	4	13.11	15.24	0.60	10	1658549-6
△	10.16	4	13.11	15.24	0.60	10	1658549-5
△	7.62	3	10.57	12.70	0.50	8	1658549-4
△	7.62	3	10.57	12.70	0.50	8	1658549-3
△	48.26	19	56.29	53.34	1.27	40	1658549-2
△	48.26	19	56.29	53.34	1.27	40	1658549-1

THIS DRAWING IS A CONTROLLED DOCUMENT.		DIN J GERACE 17OCT03 CJK S BOLASH 17OCT03 APD M WALMSLEY 17OCT03 PRODUCT SPEC NAME APPLICATION SPEC SIZE CASE CODE DRAWING NO WEIGHT A1 00779 1658549 CUSTOMER DRAWING SCALE 5:1 SHEET 1 OF 1 REV B	Tyco Electronics Corporation Harrisburg, PA 17105-3608 TYPHOGRAPHY NAME HEADER ASSY, VERTICAL, DOUBLE ROW, FLEXPAC RESTRICTED TO
DIMENSIONS: mm [INCHES] 0 PLC ± - 1 PLC ± - 2 PLC ± 0.13[.005] 3 PLC ± - 4 PLC ± - ANGLES ± - MATERIAL △ SEE TABLE	TOLERANCES UNLESS OTHERWISE SPECIFIED: 0 PLC ± - 1 PLC ± - 2 PLC ± 0.13[.005] 3 PLC ± - 4 PLC ± - ANGLES ± - MATERIAL △ SEE TABLE	FINISH △ SEE TABLE	WEIGHT SCALE 5:1 SHEET 1 OF 1 REV B

Компания «Life Electronics» занимается поставками электронных компонентов импортного и отечественного производства от производителей и со складов крупных дистрибьюторов Европы, Америки и Азии.

С конца 2013 года компания активно расширяет линейку поставок компонентов по направлению коаксиальный кабель, кварцевые генераторы и конденсаторы (керамические, пленочные, электролитические), за счёт заключения дистрибьюторских договоров

Мы предлагаем:

- Конкурентоспособные цены и скидки постоянным клиентам.
- Специальные условия для постоянных клиентов.
- Подбор аналогов.
- Поставку компонентов в любых объемах, удовлетворяющих вашим потребностям.
- Приемлемые сроки поставки, возможна ускоренная поставка.
- Доставку товара в любую точку России и стран СНГ.
- Комплексную поставку.
- Работу по проектам и поставку образцов.
- Формирование склада под заказчика.
- Сертификаты соответствия на поставляемую продукцию (по желанию клиента).
- Тестирование поставляемой продукции.
- Поставку компонентов, требующих военную и космическую приемку.
- Входной контроль качества.
- Наличие сертификата ISO.

В составе нашей компании организован Конструкторский отдел, призванный помогать разработчикам, и инженерам.

Конструкторский отдел помогает осуществить:

- Регистрацию проекта у производителя компонентов.
- Техническую поддержку проекта.
- Защиту от снятия компонента с производства.
- Оценку стоимости проекта по компонентам.
- Изготовление тестовой платы монтаж и пусконаладочные работы.



Тел: +7 (812) 336 43 04 (многоканальный)  
Email: [org@lifeelectronics.ru](mailto:org@lifeelectronics.ru)