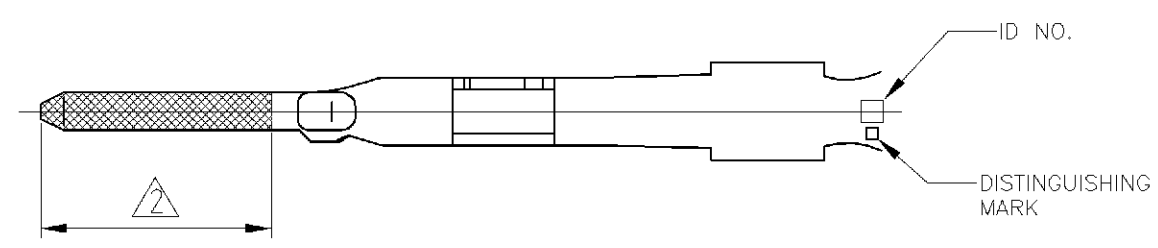
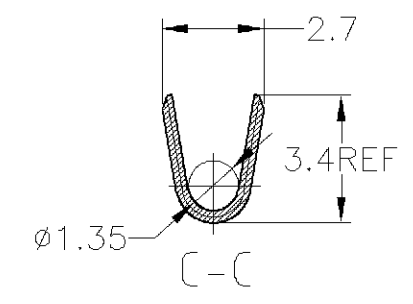
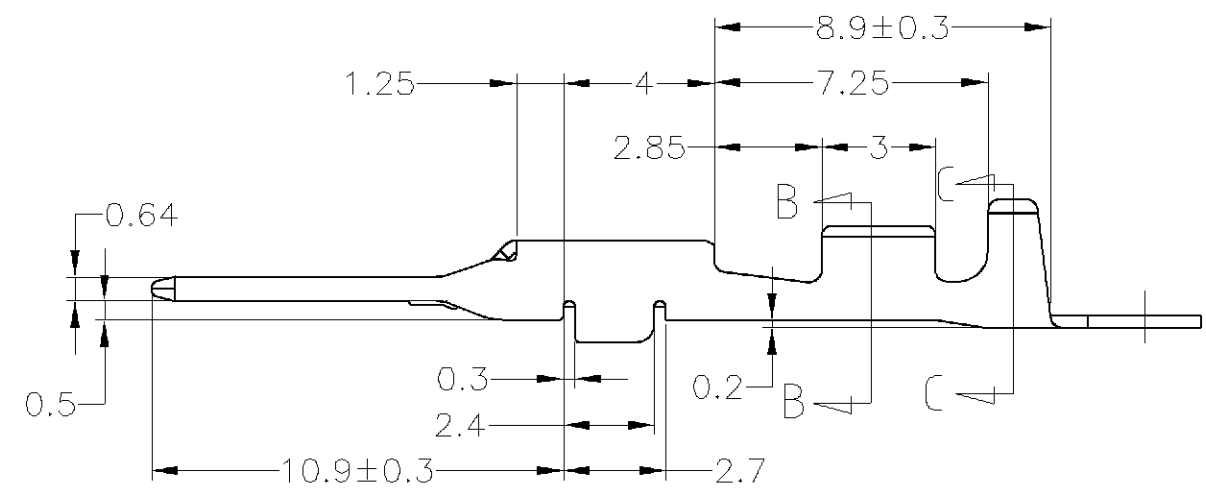
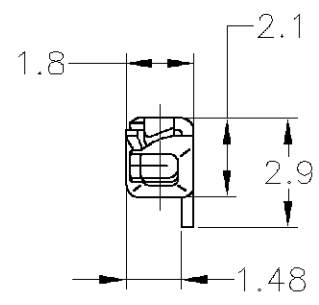
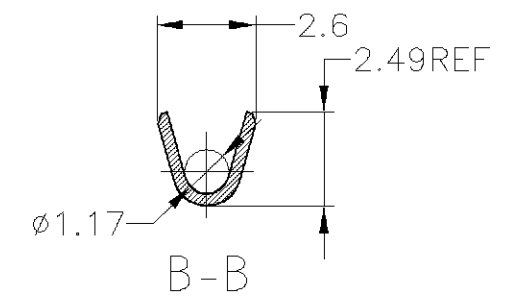
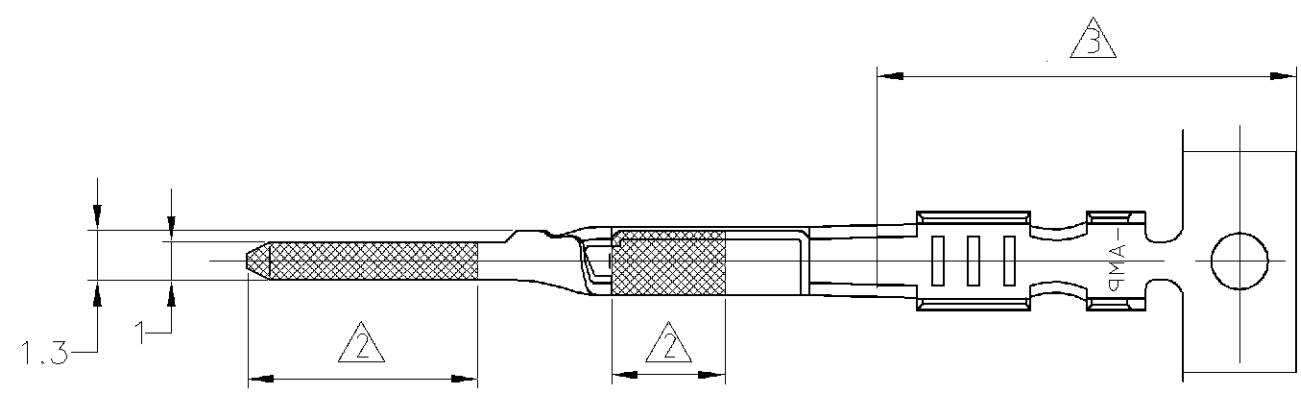


THIS DRAWING IS UNPUBLISHED. RELEASED FOR PUBLICATION
 © COPYRIGHT BY TYCO ELECTRONICS CORPORATION. ALL RIGHTS RESERVED.

LOC	DIST	P	LTR	REVISIONS	DATE	DWN	APVD
J	/			變更			
		01	REVISED	FJ00-1165-02	30MAY02	R.K	H.Y



- 1. 適用電線 : AVSS,CAVS 0.3~0.5mm²,CHFUS 0.35~0.5mm²
- △ 金めっき範囲 (-2のみ)
- △ すすめっき範囲 (-2のみ)
- 1. APPLICABLE WIRE RANGE : AVSS,CAVS 0.3~0.5mm²
CHFUS 0.35~0.5mm²
- △ GOLD PLATING AREA (-2 ONLY)
- △ TIN PLATING AREA (-2 ONLY)

TOLERANCE UNLESS OTHERWISE SPECIFIED: 一般公差	
0 < x ≤ 10	±0.2
10 < x ≤ 30	±0.25
30 < x ≤ 100	±0.3
ANGLE ; 角度	±3°

THIS DRAWING IS A CONTROLLED DOCUMENT.	
DIMENSIONS: 単位: 耗 MM	TOLERANCES UNLESS OTHERWISE SPECIFIED: 一般公差
	0 PLC ± -
	1 PLC ± -
	2 PLC ± -
	3 PLC ± -
	4 PLC ± -
MATERIAL 材料	FINISH 仕上
BRASS	SEE TABLE

DWN R.KOMIYAMA 09APR02	APVD N.SAI 09APR02
CHK H.YAMAGAMI 09APR02	PRODUCT SPEC 製品規格
	APPLICATION SPEC 取付適用規格
	114-5228
WEIGHT 0.31 g	

SELECTIVE GOLD/TIN △△△		1565963-2	
PRE-TIN		1565963-1	
FINISH		PART NUMBER	
tyco Tyco Electronics AMP K.K. Electronics Kawasaki,Japan			
NAME 名称		040III UNSEALED CONTACT, TAB (S)	
SIZE A3	CAGE CODE 00779	DRAWING NO 番号 C-1565963	RESTRICTED TO
CUSTOMER DRAWING		SCALE 尺度 1:1	SHEET 1 OF 1 REV 01

Компания «Life Electronics» занимается поставками электронных компонентов импортного и отечественного производства от производителей и со складов крупных дистрибьюторов Европы, Америки и Азии.

С конца 2013 года компания активно расширяет линейку поставок компонентов по направлению коаксиальный кабель, кварцевые генераторы и конденсаторы (керамические, пленочные, электролитические), за счёт заключения дистрибьюторских договоров

Мы предлагаем:

- Конкурентоспособные цены и скидки постоянным клиентам.
- Специальные условия для постоянных клиентов.
- Подбор аналогов.
- Поставку компонентов в любых объемах, удовлетворяющих вашим потребностям.
- Приемлемые сроки поставки, возможна ускоренная поставка.
- Доставку товара в любую точку России и стран СНГ.
- Комплексную поставку.
- Работу по проектам и поставку образцов.
- Формирование склада под заказчика.
- Сертификаты соответствия на поставляемую продукцию (по желанию клиента).
- Тестирование поставляемой продукции.
- Поставку компонентов, требующих военную и космическую приемку.
- Входной контроль качества.
- Наличие сертификата ISO.

В составе нашей компании организован Конструкторский отдел, призванный помогать разработчикам, и инженерам.

Конструкторский отдел помогает осуществить:

- Регистрацию проекта у производителя компонентов.
- Техническую поддержку проекта.
- Защиту от снятия компонента с производства.
- Оценку стоимости проекта по компонентам.
- Изготовление тестовой платы монтаж и пусконаладочные работы.



Тел: +7 (812) 336 43 04 (многоканальный)

Email: org@lifeelectronics.ru