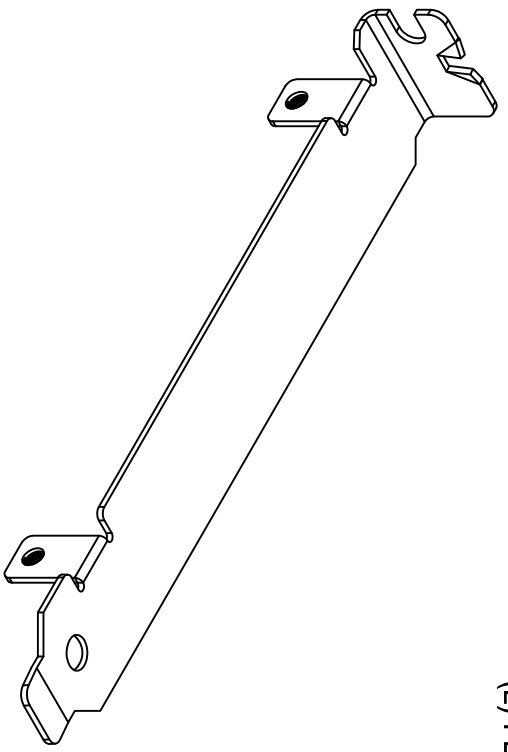
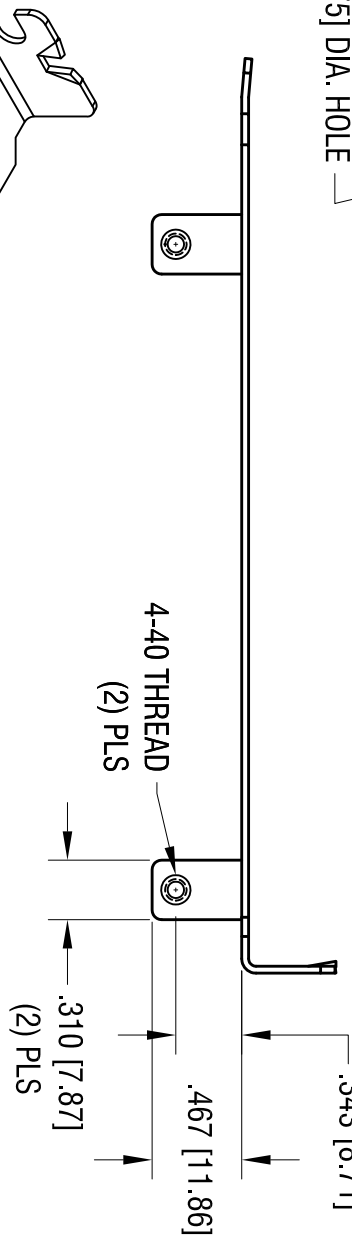
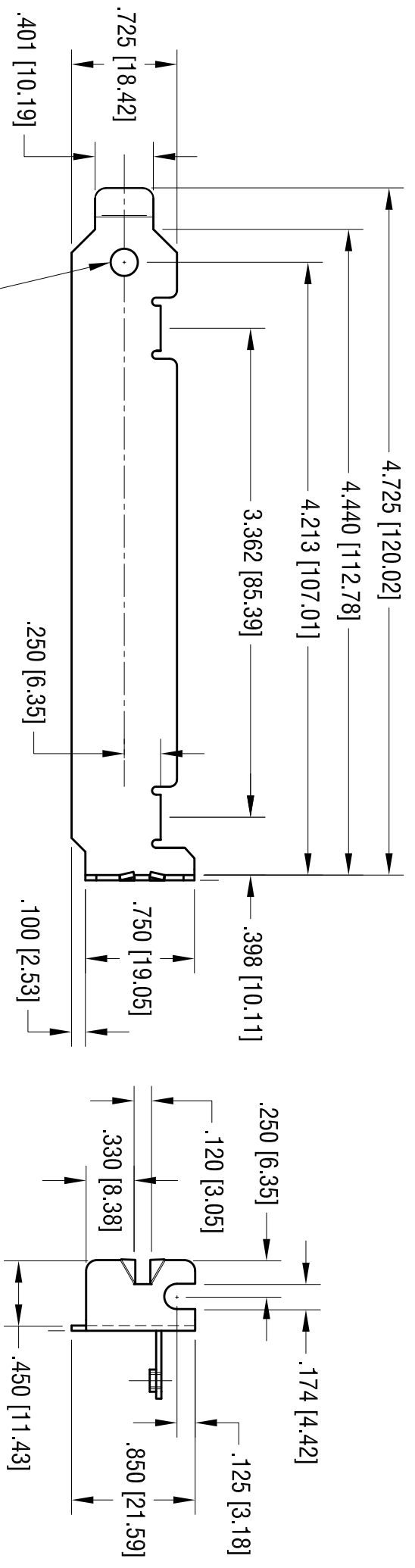


| DATE    | DESCRIPTION              | REV. |
|---------|--------------------------|------|
| 3.12.09 | CHANGE AS PER ECN 09-017 | A    |



|   |               |                |             |
|---|---------------|----------------|-------------|
| <b>KEYSTONE ELECTRONICS CORP.</b>                               |               |                |             |
| www.keystone.com • NEW HYDE PARK, NY 11040 • Tel (516) 328-7500 |               |                |             |
| PART NAME<br><b>COMPUTER BRACKET</b>                            |               |                |             |
| MATERIAL<br><b>.036 [0.91 THK STEEL</b>                         |               |                |             |
| FINISH<br><b>NICKEL PLATE</b>                                   |               |                |             |
| TOLERANCES  |               | INCH           | [MM]        |
| DECIMAL   | $\pm .015$    | [ $\pm 0.38$ ] |             |
| ANGULAR   | $\pm 1^\circ$ |                |             |
| UNLESS OTHERWISE SPECIFIED                                      |               | CODE           | DWG NO.     |
|   |               | C              | <b>9203</b> |
| DRN BY  | BOONE         | DATE           | 6.15.98     |
| APP'D   | LN            | SCALE          | 1X          |

THIS DOCUMENT IS THE PROPERTY OF KEYSTONE ELECTRONICS CORP. AND SHALL NOT BE REPRODUCED, DISTRIBUTED OR USED AS A BASIS FOR MANUFACTURE WITHOUT PRIOR WRITTEN PERMISSION FROM KEYSTONE ELECTRONICS CORP.

Компания «Life Electronics» занимается поставками электронных компонентов импортного и отечественного производства от производителей и со складов крупных дистрибьюторов Европы, Америки и Азии.

С конца 2013 года компания активно расширяет линейку поставок компонентов по направлению коаксиальный кабель, кварцевые генераторы и конденсаторы (керамические, пленочные, электролитические), за счёт заключения дистрибьюторских договоров

Мы предлагаем:

- Конкурентоспособные цены и скидки постоянным клиентам.
- Специальные условия для постоянных клиентов.
- Подбор аналогов.
- Поставку компонентов в любых объемах, удовлетворяющих вашим потребностям.
- Приемлемые сроки поставки, возможна ускоренная поставка.
- Доставку товара в любую точку России и стран СНГ.
- Комплексную поставку.
- Работу по проектам и поставку образцов.
- Формирование склада под заказчика.
- Сертификаты соответствия на поставляемую продукцию (по желанию клиента).
- Тестирование поставляемой продукции.
- Поставку компонентов, требующих военную и космическую приемку.
- Входной контроль качества.
- Наличие сертификата ISO.

В составе нашей компании организован Конструкторский отдел, призванный помогать разработчикам, и инженерам.

Конструкторский отдел помогает осуществить:

- Регистрацию проекта у производителя компонентов.
- Техническую поддержку проекта.
- Защиту от снятия компонента с производства.
- Оценку стоимости проекта по компонентам.
- Изготовление тестовой платы монтаж и пусконаладочные работы.



Тел: +7 (812) 336 43 04 (многоканальный)

Email: [org@lifeelectronics.ru](mailto:org@lifeelectronics.ru)