

# KLPC SERIES POWR-PRO® FUSES

**POWR-PRO®** 600 VAC • Time-Delay • 200-6000 Amperes



## Specifications

|                              |                      |  |
|------------------------------|----------------------|--|
| <b>Voltage Ratings:</b>      | AC:                  | 600 V  |
|                              | DC:                  | 480 V  |
| <b>Interrupting Ratings:</b> | AC:                  | 200 kA rms symmetrical<br>300 kA rms symmetrical<br>(Littelfuse self-certified)  |
|                              | DC:                  | 20,000 A   |
|                              | <b>Ampere Range:</b> | 200 – 6000 A   |
| <b>Approvals:</b>            | AC:                  | Standard 248-10, Class L<br>UL Listed 601–6000 A<br>(File No. E81895)<br>UL Recognized 200–600 A<br>(File No. E71611)<br>CSA Certified 200–6000 A<br>(File No. LR29862)<br>Federal Specifications 700–6000 A<br>(QPL-W-F-1814) |
|                              | DC:                  | Littelfuse self-certified  |

## Description

KLPC series POWR-PRO® fuses meet or exceed the most stringent project specifications, such as silver links, silver-plated copper end bells, glass-reinforced melamine bodies, O-ring seals between body and end bells, and granular quartz fillers.

## Applications

- Switchboard mains and feeders
- Motor control center mains
- Large motor branch circuits
- Protection of power circuit breakers

## Features/Benefits

- POWR-PRO Performance (see pg. 3)
- Best in class time-delay withstand
- Current-Limiting
- Easily coordinated with other system components
- 300 kA AC Interrupting Rating (self certified)

## Ordering Information

| AMPERE RATINGS |     |      |      |      |      |
|----------------|-----|------|------|------|------|
| 200            | 500 | 800  | 1350 | 2000 | 3000 |
| 250            | 600 | 900  | 1400 | 2100 | 3500 |
| 300            | 601 | 1000 | 1500 | 2200 | 4000 |
| 350            | 650 | 1100 | 1600 | 2300 | 4500 |
| 400            | 700 | 1200 | 1800 | 2400 | 5000 |
| 450            | 750 | 1300 | 1900 | 2500 | 6000 |

| SERIES | AMPERAGE | CATALOG NUMBER | SYSTEM NUMBER |
|--------|----------|----------------|---------------|
| KLPC   | 800      | KLPC800        | KLPC800.X     |

## Web Resources

TC Curves, downloadable CAD drawings and other technical information: [www.littelfuse.com/klpc](http://www.littelfuse.com/klpc)

# CLASS L CURRENT-LIMITING EFFECTS

## Current-Limiting Effects of KLPC (600 V) Fuses

| SHORT CIRCUIT CURRENT* | APPARENT RMS SYMMETRICAL CURRENT FOR VARIOUS FUSE RATINGS |        |        |        |        |        |        |        |
|------------------------|---|--------|--------|--------|--------|--------|--------|--------|
|                        | 800 A   | 1200 A | 1600 A | 2000 A | 3000 A | 4000 A | 5000 A | 6000 A |
| 5,000                  | 5,000   | 5,000  | 5,000  | 5,000  | 5,000  | 5,000  | 5,000  | 5,000  |
| 10,000                 | 8,800   | 10,000 | 10,000 | 10,000 | 10,000 | 10,000 | 10,000 | 10,000 |
| 15,000                 | 10,500  | 13,500 | 15,000 | 15,000 | 15,000 | 15,000 | 15,000 | 15,000 |
| 20,000                 | 12,000  | 15,000 | 19,000 | 20,000 | 20,000 | 20,000 | 20,000 | 20,000 |
| 25,000                 | 13,000  | 16,000 | 21,000 | 24,000 | 25,000 | 25,000 | 25,000 | 25,000 |
| 30,000                 | 14,000  | 18,000 | 23,000 | 26,000 | 30,000 | 30,000 | 30,000 | 30,000 |
| 35,000                 | 15,000  | 19,000 | 24,000 | 27,000 | 32,000 | 35,000 | 35,000 | 35,000 |
| 40,000                 | 16,000  | 20,000 | 25,000 | 28,000 | 34,000 | 40,000 | 40,000 | 40,000 |
| 50,000                 | 17,000  | 22,000 | 27,000 | 31,000 | 37,000 | 42,500 | 50,000 | 50,000 |
| 60,000                 | 18,000  | 24,000 | 29,000 | 34,000 | 40,000 | 46,000 | 52,000 | 60,000 |
| 80,000                 | 20,000  | 26,000 | 32,000 | 37,000 | 44,000 | 51,000 | 57,000 | 70,000 |
| 100,000                | 21,000  | 27,000 | 34,000 | 40,000 | 46,000 | 57,000 | 65,000 | 75,000 |
| 150,000                | 23,000  | 31,000 | 38,000 | 44,000 | 54,000 | 67,000 | 75,000 | 87,000 |
| 200,000                | 24,000  | 34,000 | 42,000 | 46,000 | 57,000 | 70,000 | 80,000 | 95,000 |

\*Prospective RMS Symmetrical Amperes Short-Circuit Current

Note: Data derived from Peak Let-Thru Curves

# CLASS L SERIES DIMENSIONS

## Dimensions in inches (mm)

| AMPERES   | FIG. NO. | DIMENSIONS IN INCHES (mm) |            |            |            |            |             |           |           |            |            |             |                        |                        |
|-----------|----------|---------------------------|------------|------------|------------|------------|-------------|-----------|-----------|------------|------------|-------------|------------------------|------------------------|
|           |          | A                         | B          | C          | D          | E          | F           | G         | H         | J          | K          | L           | M                      | N                      |
| 200-800   | 1        | 3¾ (95.3)                 | 5¾ (146.1) | 6¾ (171.5) | —          | —          | 8⅝ (219.1)  | —         | —         | 2 (50.8)   | 2½ (63.5)  | ⅜ (9.5)     | ⅝ x 1⅛ (15.9) x (28.6) | —                      |
| 900-1200  | 2        | 3¾ (95.3)                 | 5¾ (146.1) | 6¾ (171.5) | 9¼ (235.0) | 9½ (241.3) | 10¾ (273.1) | —         | —         | 2 (50.8)   | 2½ (63.5)  | ⅜ (9.5)     | ⅝ x ¾ (15.9) X (19.1)  | ⅝ x 1⅛ (15.9) X (28.6) |
| 1300-1600 | 2        | 3¾ (95.3)                 | 5¾ (146.1) | 6¾ (171.5) | 9¼ (235.0) | 9½ (241.3) | 10¾ (273.1) | —         | —         | 2⅜ (60.3)  | 3 (76.2)   | 7/16 (11.1) | ⅝ X ¾ (15.9) X (19.1)  | ⅝ X 1⅛ (15.9) X (28.6) |
| 1800-2000 | 2        | 3¾ (95.3)                 | 5¾ (146.1) | 6¾ (171.5) | 9¼ (235.0) | 9½ (241.3) | 10¾ (273.1) | —         | —         | 2¾ (69.9)  | 3½ (88.9)  | ½ (12.7)    | ⅝ x ¾ (15.9) x (19.1)  | ⅝ x 1⅛ (15.9) x (28.6) |
| 2100-2500 | 3        | 4 (101.6)                 | 5¾ (146.1) | 6¾ (171.5) | 9¼ (235.0) | 9½ (241.3) | 10¾ (273.1) | 1⅝ (41.3) | 1¾ (44.5) | 3½ (88.9)  | 5 (127.0)  | ¾ (19.1)    | ⅝ X ¾ (15.9) x (19.1)  | ⅝ X 1⅛ (15.9) x (28.6) |
| 2501-3000 | 3        | 4 (101.6)                 | 5¾ (146.1) | 6¾ (171.5) | 9¼ (235.0) | 9½ (241.3) | 10¾ (273.1) | 1⅝ (41.3) | 1¾ (44.5) | 4 (101.6)  | 5 (127.0)  | ¾ (19.1)    | ⅝ X ¾ (15.9) x (19.1)  | ⅝ X 1⅛ (15.9) x (28.6) |
| 3500-4000 | 4        | 4 (101.6)                 | 5¾ (146.1) | 6¾ (171.5) | 9¼ (235.0) | 9½ (241.3) | 10¾ (273.1) | 1¾ (44.5) | 3¼ (82.6) | 4¾ (120.7) | 5¾ (146.1) | ¾ (19.1)    | ⅝ x 1⅜ (15.9) x (34.9) | ⅝ x 1⅜ (15.9) x (34.9) |
| 4500-5000 | 5        | 4 (101.6)                 | 5¾ (146.1) | —          | 9¼ (235.0) | —          | 10¾ (273.1) | 1⅝ (41.3) | 3¼ (82.6) | 5¼ (133.4) | 7⅞ (181.0) | 1 (25.4)    | ⅝ DIA. (15.9)          | —                      |
| 6000      | 5        | 4 (101.6)                 | 5¾ (146.1) | —          | 9¼ (235.0) | —          | 10¾ (273.1) | 1⅝ (41.3) | 3¼ (82.6) | 5¼ (133.4) | 7⅞ (181.0) | 1 (25.4)    | ⅝ DIA. (15.9)          | —                      |



FIG. 1

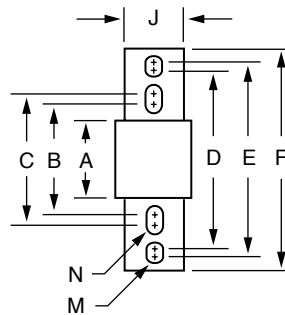


FIG. 2

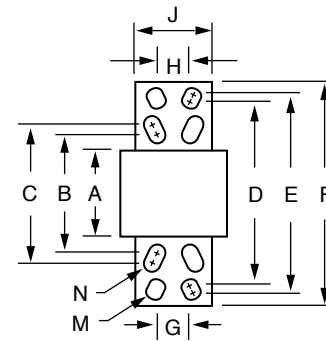


FIG. 3



FIG. 4

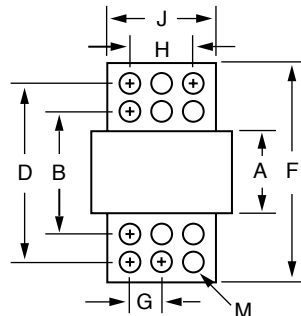
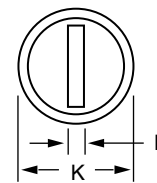


FIG. 5



**Peak Let-Thru Curve KLPC**



Компания «Life Electronics» занимается поставками электронных компонентов импортного и отечественного производства от производителей и со складов крупных дистрибьюторов Европы, Америки и Азии.

С конца 2013 года компания активно расширяет линейку поставок компонентов по направлению коаксиальный кабель, кварцевые генераторы и конденсаторы (керамические, пленочные, электролитические), за счёт заключения дистрибьюторских договоров

Мы предлагаем:

- Конкурентоспособные цены и скидки постоянным клиентам.
- Специальные условия для постоянных клиентов.
- Подбор аналогов.
- Поставку компонентов в любых объемах, удовлетворяющих вашим потребностям.
- Приемлемые сроки поставки, возможна ускоренная поставка.
- Доставку товара в любую точку России и стран СНГ.
- Комплексную поставку.
- Работу по проектам и поставку образцов.
- Формирование склада под заказчика.
- Сертификаты соответствия на поставляемую продукцию (по желанию клиента).
- Тестирование поставляемой продукции.
- Поставку компонентов, требующих военную и космическую приемку.
- Входной контроль качества.
- Наличие сертификата ISO.

В составе нашей компании организован Конструкторский отдел, призванный помогать разработчикам, и инженерам.

Конструкторский отдел помогает осуществить:

- Регистрацию проекта у производителя компонентов.
- Техническую поддержку проекта.
- Защиту от снятия компонента с производства.
- Оценку стоимости проекта по компонентам.
- Изготовление тестовой платы монтаж и пусконаладочные работы.



Тел: +7 (812) 336 43 04 (многоканальный)

Email: [org@lifeelectronics.ru](mailto:org@lifeelectronics.ru)