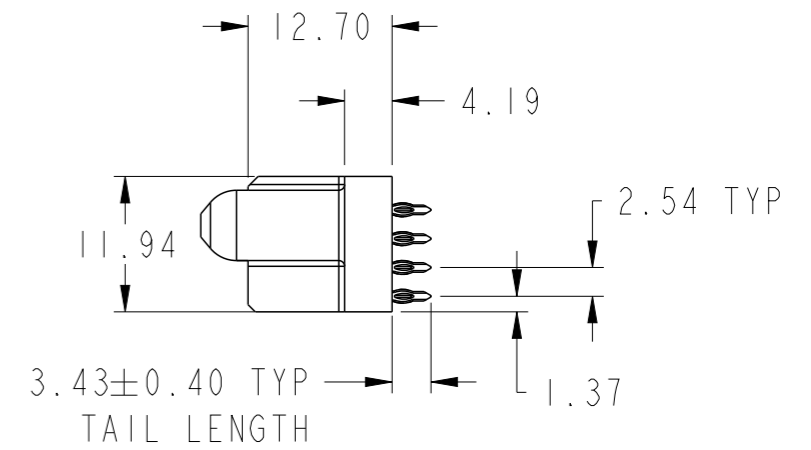
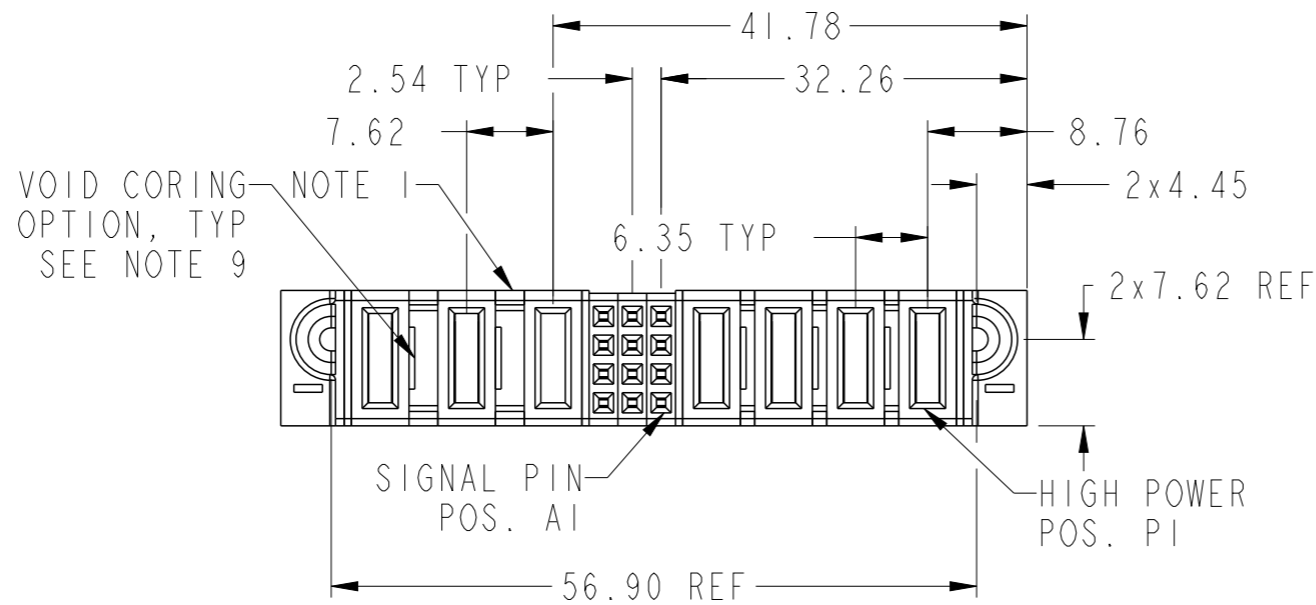
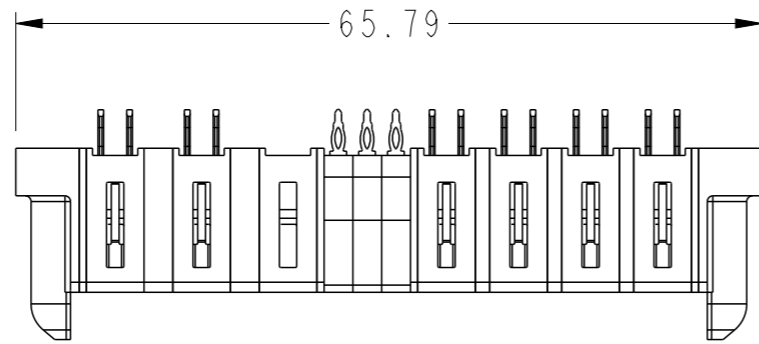
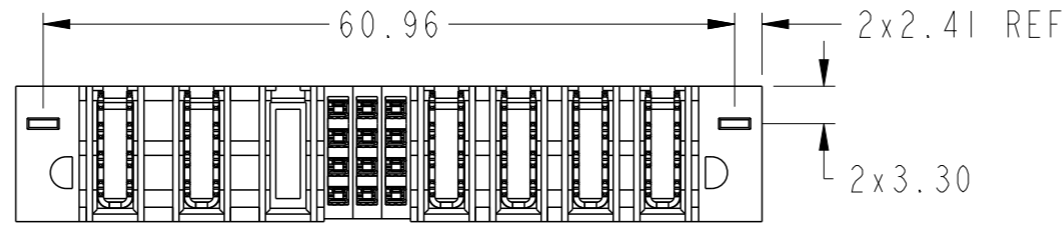


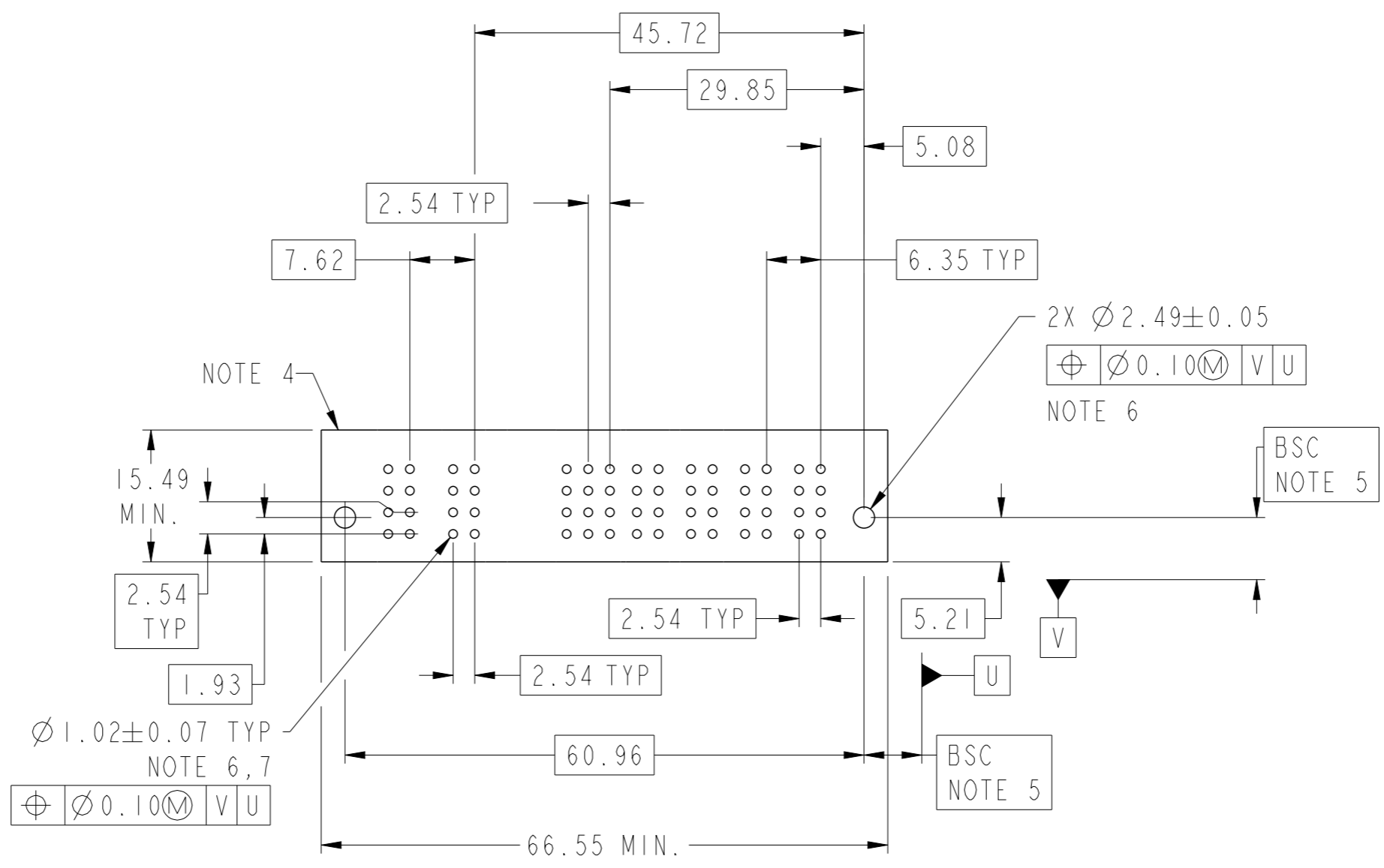
PRODUCT NUMBER SEE SHEET 2



spec ref		dr	Vicking Liu	2016/01/13	projection	MM	size	A3	scale	3:2
tolerance std		eng	Vicking Liu	2016/02/22			ecn no		-	
ASME Y14.5		chr	Fancy Zhang	2016/02/22			rel level		Released	
TOLERANCES UNLESS OTHERWISE SPECIFIED		appr	Pei-Ming Zheng	2016/02/22	product family		PowerBlade+			
surface	linear	0.X		±0.50	Amphenol FCI 4HP + 12S + 2ACP VT PF RECEPTACLE		dwg no		10106269-7003003	
		0.XX		±0.25			rev		A	
ASME Y14.5		angular	0°		±2°	cat. no.		Product - Customer Drw		sheet 1 of 3

PRODUCT NO.	ROWS	HP		SIGNAL			HIGH POWER				E2	
		E1	P7	P6	P5	3	2	1	P4	P3		P2
10106269-7003003LF	DCBA		HG	HG	X	F	F	F	HD	HD	HG	HG

CODE	DESCRIPTION
F	STD SIGNAL CONTACT
HD	MFBL HIGH POWER CONTACT (3.43)
HG	STD HIGH POWER CONTACT (3.43)
X	OMITTED



Amphenol
FCi

© 2016 AFCI

spec ref	dr	Vicking Liu	2016/01/13	projection	MM	size	A3	scale	3:2	
tolerance std	eng	Vicking Liu	2016/02/22			ecn no	-	rel level	Released	
ASME Y14.5	chr	Fancy Zhang	2016/02/22							
TOLERANCES UNLESS OTHERWISE SPECIFIED				product family	PowerBlade+					
surface	linear	0.X	±0.50							
ASME Y14.5	angular	0.XX	±0.25							
		0.XXX	±0.10							
				product family	PowerBlade+	rel level	Released			
				cat. no.	Product - Customer Drw		sheet 2 of 3			

**Amphenol
FCi**

4HP + 12S + 2ACP
VT PF RECEPTACLE

dwg no 10106269-7003003
rev A

1

2

3

4

A

A

NOTES:

- 1) "FCI", PART NUMBER AND DATE CODE TO BE MARKED ON THIS SURFACE.
THE MARK CAN BE OMITTED IF THERE IS NOT ENOUGH SPACE ON THIS SURFACE.
- 2) MATERIALS:
-HOUSING - GLASS FILLED WITH HIGH TEMP THERMOPLASTIC, UL94V-0.
-SIGNAL CONTACT - COPPER ALLOY.
-POWER CONTACT - HIGH CONDUCTIVITY COPPER ALLOY.
- 3) PLATING SPECIFICATION: 10116351
- 4) DENOTES CONNECTOR KEEP OUT ZONE.
- 5) DATUM AND BASIC DIMENIONS ARE ESTABLISHED BY CUSTOMER.
- 6) ALL HOLE DIAMETERS ARE FINISHED HOLE SIZES.
- 7) 1.15 ±0.025MM DRILLED HOLE PLATED WITH 0.00762MM MIN Sn
OVER 0.0254-0.0762MM Cu PLATING TO ACHIEVE A 1.02 ±0.07MM HOLE.
- 8) PRODUCT SPECIFICATION: GS-12-658.
APPLICATION SPECIFICATION: GS-20-141.
PRODUCT PACKAGED IN TRAYS: GS-14-1502.
- 9) THE VOID CORING IN BETWEEN POWER MODULES, SIGNAL
MODULES AND END MODULES ARE OPTIONAL AND THE SHAPE
MAY BE DIFFERENT FOR OPTIMIZING THE MOLDING PROCESS. THE
VOID CORING WILL NOT EFFECT TO PRODUCT FUNCTION.

B

B

C

C

D

D

Amphenol
FCi

© 2016 AFCI

spec ref		dr	Vicking Liu	2016/01/13	projection	MM	size	A3	scale	1:1	
tolerance std	TOLERANCES UNLESS OTHERWISE SPECIFIED	eng	Vicking Liu	2016/02/22		←→	ecn no		-		
ASME Y14.5		chr	Fancy Zhang	2016/02/22			rel level		Released		
surface		linear	appr	Pei-Ming Zheng	2016/02/22	product family		PowerBlade+		dwg no	10106269-7003003
		ASME Y14.5	angular	0°	±2°	4HP + 12S + 2ACP		VT PF RECEPTACLE			
		cat. no.		Product - Customer Drw		sheet 3 of 3					

2

3

Компания «Life Electronics» занимается поставками электронных компонентов импортного и отечественного производства от производителей и со складов крупных дистрибьюторов Европы, Америки и Азии.

С конца 2013 года компания активно расширяет линейку поставок компонентов по направлению коаксиальный кабель, кварцевые генераторы и конденсаторы (керамические, пленочные, электролитические), за счёт заключения дистрибьюторских договоров

Мы предлагаем:

- Конкуренспособные цены и скидки постоянным клиентам.
- Специальные условия для постоянных клиентов.
- Подбор аналогов.
- Поставку компонентов в любых объемах, удовлетворяющих вашим потребностям.
- Приемлемые сроки поставки, возможна ускоренная поставка.
- Доставку товара в любую точку России и стран СНГ.
- Комплексную поставку.
- Работу по проектам и поставку образцов.
- Формирование склада под заказчика.
- Сертификаты соответствия на поставляемую продукцию (по желанию клиента).
- Тестирование поставляемой продукции.
- Поставку компонентов, требующих военную и космическую приемку.
- Входной контроль качества.
- Наличие сертификата ISO.

В составе нашей компании организован Конструкторский отдел, призванный помогать разработчикам, и инженерам.

Конструкторский отдел помогает осуществить:

- Регистрацию проекта у производителя компонентов.
- Техническую поддержку проекта.
- Защиту от снятия компонента с производства.
- Оценку стоимости проекта по компонентам.
- Изготовление тестовой платы монтаж и пусконаладочные работы.



Тел: +7 (812) 336 43 04 (многоканальный)

Email: org@lifeelectronics.ru