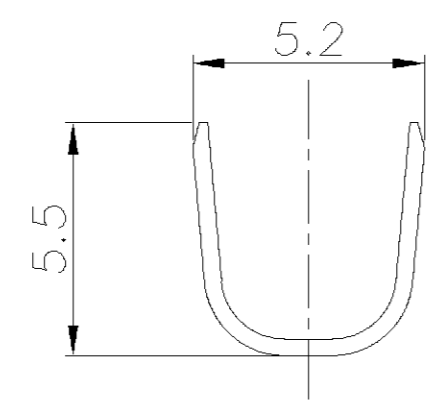
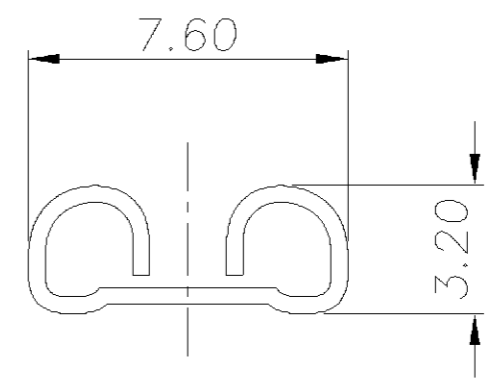
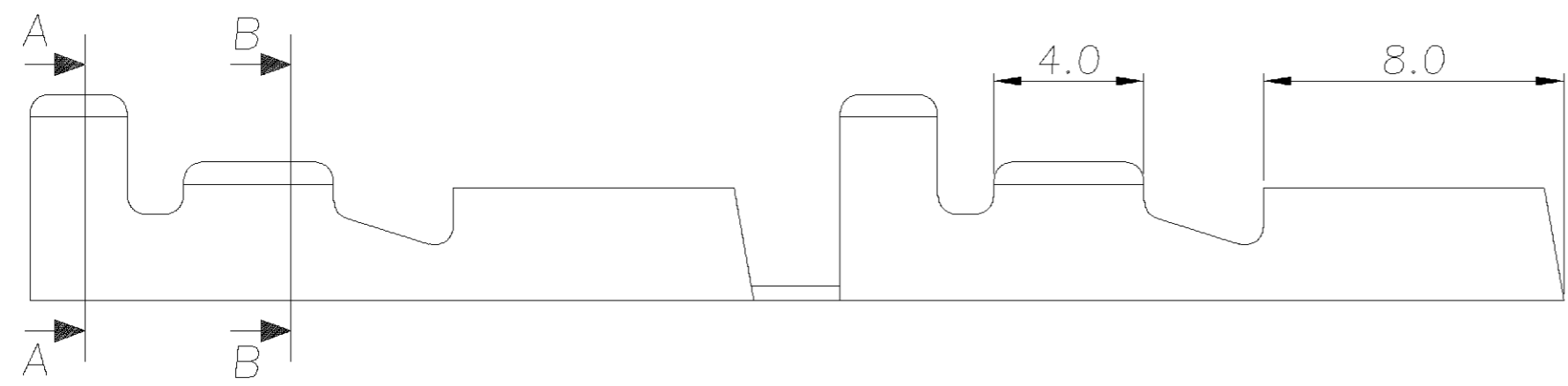
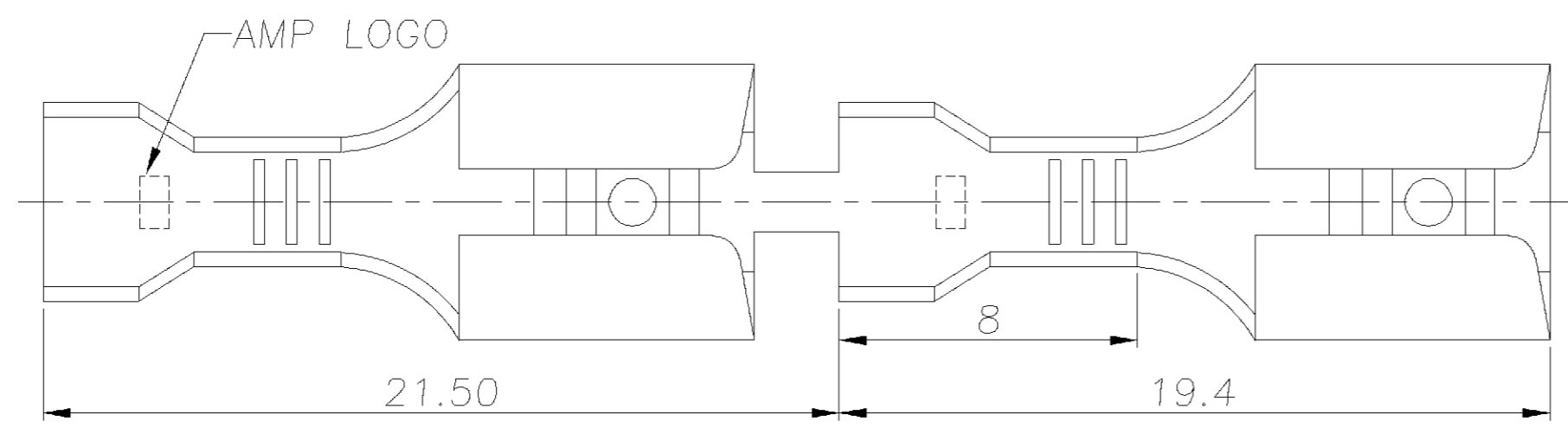
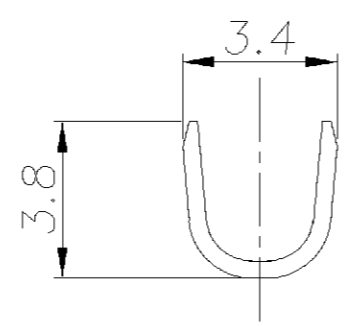


- NOTES :
- MATERIAL :
TERMINAL : BRASS C2600EH, T=0.4mm
 - FINISH : TIN PLATING
 - APPLACTION :
WIRE SIZE : AWG #20~#14



SEC. A-A



SEC. B-B

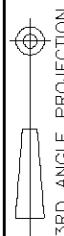
	1470322-2
	1470322-1
PLATING THICKNESS	PART NUMBER

DIMENSION : 0 PLC ±0.5 1 PLC ±0.3 2 PLC ±0.2 3 PLC ± ANGLES ±3'	DWN	S. HOU 26-APR-2002	AMP TYCO HOLDINGS (BERMUDA) VII LTD. TAIWAN BRANCH
	CHK	J. CHENG 26-APR-2002	
MATERIAL SEE NOTE	APVD	J. WU 26-APR-2002	NAME RECEPTACLE, FASTIN-FASTON, .250 SERIES
	PRODUCT SPEC		
FINISH SEE NOTE	APPLICATION SPEC		LOC SIZE DRAWING NO REV DW A ₃ C-1470322 0
	WEIGHT		SCALE SHEET -- 1 OF 2

0	NEW RELEASED	FZ00-0097-02	SH	26APR 2002
LTR	REVISION RECORD	ECN	DWN	CHK

THIS INFORMATION IS CONFIDENTIAL AND IS DISCLOSED TO YOU ON CONDITION THAT NO FURTHER DISCLOSURE IS MADE BY YOU TO OTHER THAN AMP PERSONNEL WITHOUT WRITTEN AUTHORIZATION FROM AMP (TAIWAN) LTD. DIMENSIONS IN MILLIMETERS. DO NOT SCALE PRINT.

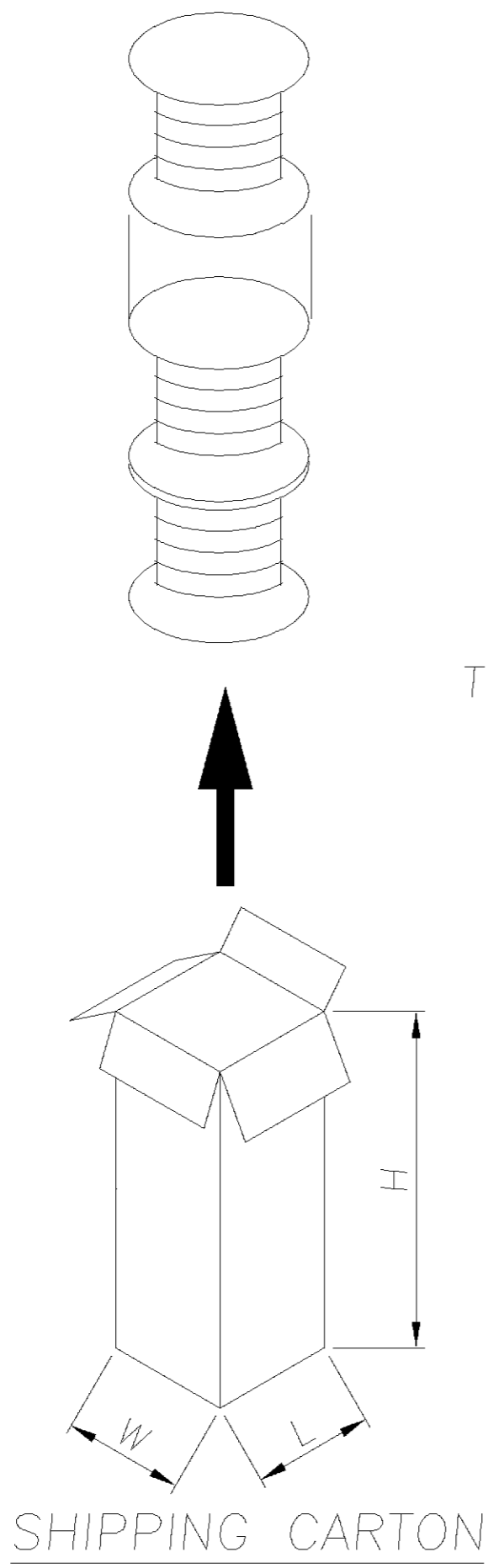
NUMBER
C-1470322



METRIC

THIS INFORMATION IS CONFIDENTIAL AND IS DISCLOSED TO YOU ON CONDITION THAT NO FURTHER DISCLOSURE IS MADE BY YOU TO OTHER THAN AMP PERSONNEL WITHOUT WRITTEN AUTHORIZATION FROM AMP (TAIWAN) LTD. DIMENSIONS IN MILLIMETERS. DO NOT SCALE PRINT.

PRINT
DW



NOTE :

1. DIMENSION :

REEL : $\phi 260$, $W=150$

SHIPPING CARTON:

$L=275$, $W=275$, $H=480$

2. QUANTITY :

5,000 PCS/FEEL

3 REEL/SHIPPING CARTON

DIMENSION : 0 PLC ± 1 PLC ± 2 PLC ± 3 PLC ± ANGLES ±	DWN	S. HOU 26-APR-2002	AMP TYCO HOLDINGS (BERMUDA) VII LTD. TAIWAN BRANCH	
	CHK	J. CHENG 26-APR-2002		
MATERIAL SEE NOTE	APVD	J. WU 26-APR-2002	NAME RECEPTACLE, FASTIN-FASTON, .250 SERIES	
	PRODUCT SPEC		LOC	SIZE
FINISH SEE NOTE	APPLICATION SPEC		DW	A ₃
	WEIGHT		DRAWING NO	REV
			C-1470322	0
			SCALE	SHEET
			--	2 OF 2

	SEE SHEET 1			
LTR	REVISION RECORD	ECN	DWN/CHK	DATE

8 7 6 5 4 3 2 1 CUSTOMER DRAWING

Компания «Life Electronics» занимается поставками электронных компонентов импортного и отечественного производства от производителей и со складов крупных дистрибьюторов Европы, Америки и Азии.

С конца 2013 года компания активно расширяет линейку поставок компонентов по направлению коаксиальный кабель, кварцевые генераторы и конденсаторы (керамические, пленочные, электролитические), за счёт заключения дистрибьюторских договоров

Мы предлагаем:

- Конкурентоспособные цены и скидки постоянным клиентам.
- Специальные условия для постоянных клиентов.
- Подбор аналогов.
- Поставку компонентов в любых объемах, удовлетворяющих вашим потребностям.
- Приемлемые сроки поставки, возможна ускоренная поставка.
- Доставку товара в любую точку России и стран СНГ.
- Комплексную поставку.
- Работу по проектам и поставку образцов.
- Формирование склада под заказчика.
- Сертификаты соответствия на поставляемую продукцию (по желанию клиента).
- Тестирование поставляемой продукции.
- Поставку компонентов, требующих военную и космическую приемку.
- Входной контроль качества.
- Наличие сертификата ISO.

В составе нашей компании организован Конструкторский отдел, призванный помогать разработчикам, и инженерам.

Конструкторский отдел помогает осуществить:

- Регистрацию проекта у производителя компонентов.
- Техническую поддержку проекта.
- Защиту от снятия компонента с производства.
- Оценку стоимости проекта по компонентам.
- Изготовление тестовой платы монтаж и пусконаладочные работы.



Тел: +7 (812) 336 43 04 (многоканальный)

Email: org@lifeelectronics.ru