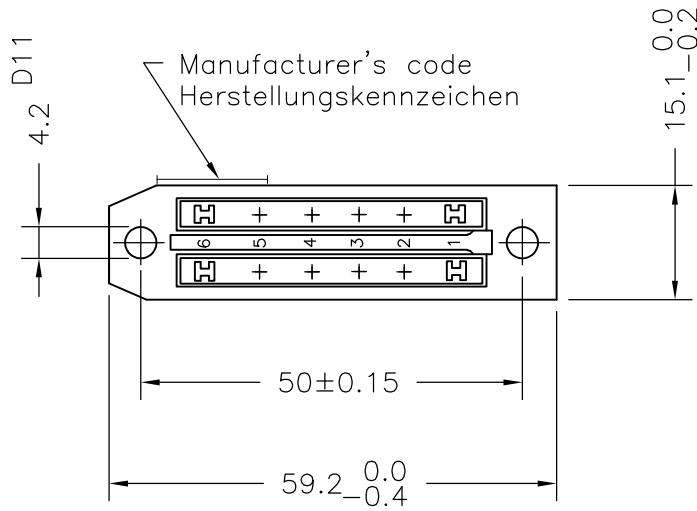
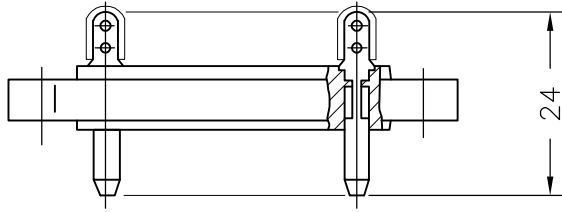


LOC A1	DIST —	REVISIONS					
		P	LTR	DESCRIPTION	DATE	DWN	APVD
			A	INITIAL RELEASE	08SEP2009	KVH	RPR



ON THIS MATCHES: 1393725-4 (OLD PN: C42334-A41-A6)
 EQUAL TO: DIN 41622
 SPECIFIED DIMENSION ARE MOUNTING DIMENSIONS

HIERZU PASST PN: 1393725-4
 ENTSPRICHT: DIN 41622
 ANGEGEBENE MAßE SIND EINBAUMAßE

REPLACEMENT FOR DRAWING: C42334-A41-A5-*—6
 ERSATZ FÜR ZEICHNUNG: C42334-A41-A5-*—6

THIS DRAWING IS UNPUBLISHED.

ALL INTERNATIONAL RIGHTS RESERVED.

BY TYCO ELECTRONICS CORPORATION.

© COPYRIGHT

DIMENSIONS: mm	DWN VIJAY	08SEP2009	MATERIAL	—	FINISH	—
	CHK DHANESH	08SEP2009	Tyco electronics Corporation (I) Pvt Ltd, Bangalore, India			
TOLERANCES UNLESS OTHERWISE SPECIFIED:	APVD RAJENDRA	08SEP2009				
0 PLC ± -	PRODUCT SPEC	—	NAME PLUG CONNECTOR, 12- POSN STECKVERBINDER, 12- POLIG			
1 PLC ± -	APPLICATION SPEC	—	SIZE	CAGE CODE	DRAWING NO	RESTRICTED TO
2 PLC ± -	WEIGHT	—	A4	00779	C- 1393726-3	—
3 PLC ± -			CUSTOMER DRAWING			
4 PLC ± -			SCALE	1:1	SHEET	1 OF 1
ANGLES ± 1°						REV A

Компания «Life Electronics» занимается поставками электронных компонентов импортного и отечественного производства от производителей и со складов крупных дистрибьюторов Европы, Америки и Азии.

С конца 2013 года компания активно расширяет линейку поставок компонентов по направлению коаксиальный кабель, кварцевые генераторы и конденсаторы (керамические, пленочные, электролитические), за счёт заключения дистрибьюторских договоров

Мы предлагаем:

- Конкурентоспособные цены и скидки постоянным клиентам.
- Специальные условия для постоянных клиентов.
- Подбор аналогов.
- Поставку компонентов в любых объемах, удовлетворяющих вашим потребностям.
- Приемлемые сроки поставки, возможна ускоренная поставка.
- Доставку товара в любую точку России и стран СНГ.
- Комплексную поставку.
- Работу по проектам и поставку образцов.
- Формирование склада под заказчика.
- Сертификаты соответствия на поставляемую продукцию (по желанию клиента).
- Тестирование поставляемой продукции.
- Поставку компонентов, требующих военную и космическую приемку.
- Входной контроль качества.
- Наличие сертификата ISO.

В составе нашей компании организован Конструкторский отдел, призванный помогать разработчикам, и инженерам.

Конструкторский отдел помогает осуществить:

- Регистрацию проекта у производителя компонентов.
- Техническую поддержку проекта.
- Защиту от снятия компонента с производства.
- Оценку стоимости проекта по компонентам.
- Изготовление тестовой платы монтаж и пусконаладочные работы.



Тел: +7 (812) 336 43 04 (многоканальный)

Email: org@lifeelectronics.ru