

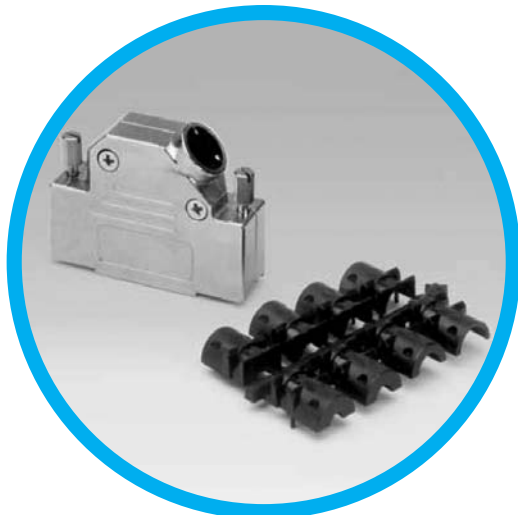
D'Sub Metallic Hoods

DTZK & DVZK series



MAIN CHARACTERISTICS

- **Material and plating:**
Zinc die-cast, nickel plated
- **Cable strainrelief:**
Steel fiber reinforced Polycarbonate UL94V-O
- **Temperature range:**
-40°C to 120°C
- **Cable diameter:**
3 to 13mm
- **Attenuation factor:**
> 40 dB between 30 MHz and 1 GHz
- **Approvals:**
VDE 0871 - FCC 20780 - 89 / 336 / EU



DESCRIPTION

Amphenol metallic hood series for D'Sub connectors offers protection from magnetic and radio interference to cable assemblies.

Easily assembled these hoods are suitable for all industrial and telecom applications.

*Shield
Your cable
assemblies!*

APPLICATIONS

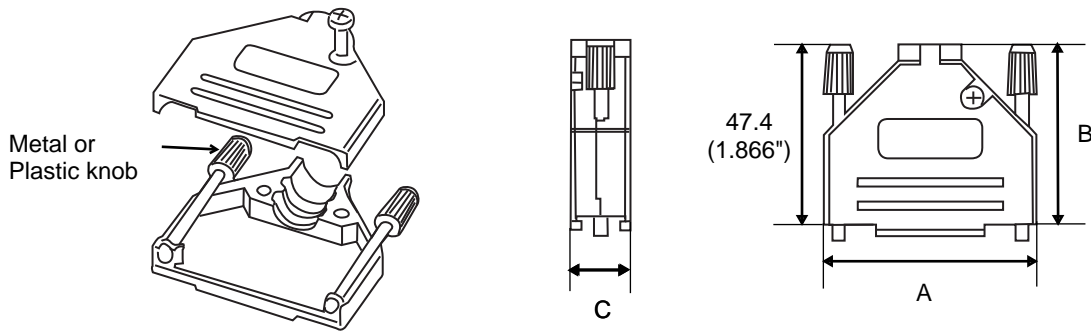
- Industrial
- Military
- Telecom
- Any application requiring EMI/RFI protection



Amphenol

D'SUB ACCESSORIES / E23

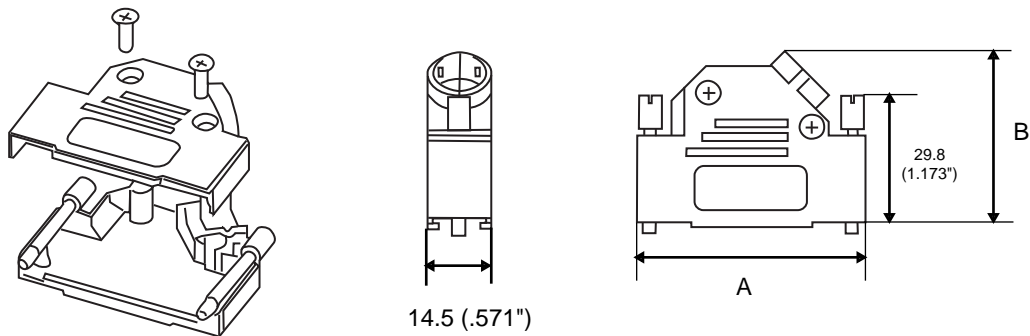
DTZK Series



| Part number | A | B |
|---------------------|------------------|------------------|
| L17DTZK9Kxx | 21 (.827") | 38.3 (1.508") |
| L17DTZK15Kxx | 39.5 (1.555") | 40.5 (1.594") |
| L17DTZK25Kxx | 54.4 (2.144") | 47.3 (1.862") |
| L17DTZK37Kxx | 70.9 (2.791") | 52.2 (2.055") |

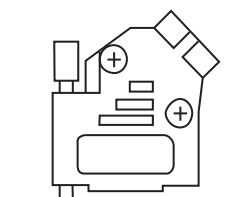
xx = Blank for plastic knob and FM for metal knob

DVZK Series



| Part number | A | B |
|---------------------|------------------|------------------|
| L17DVZK9Kxx | 31 (1.220") | 36,2 (1.425") |
| L17DVZK15Kxx | 39,5 (1.555") | 40,2 (1.583") |
| L17DVZK25Kxx | 53,2 (2.094") | 40,2 (1.583") |
| L17DVZK37Kxx | 69,7 (2.744") | 40,2 (1.583") |

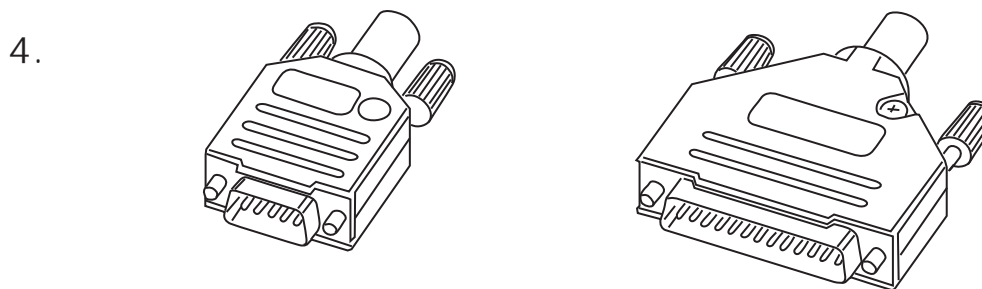
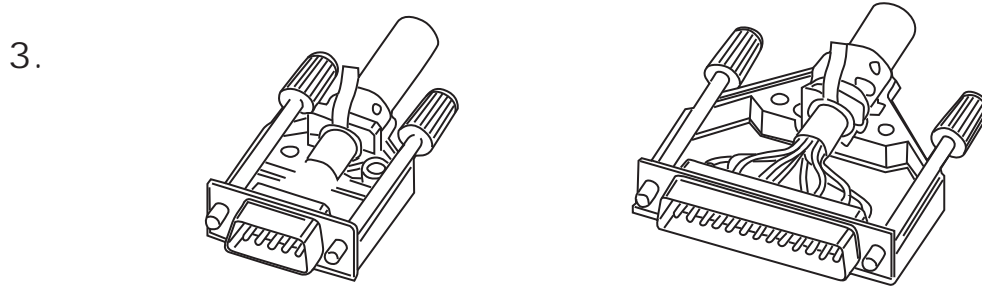
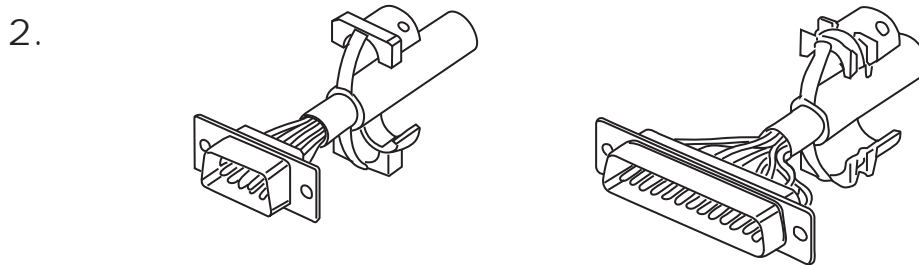
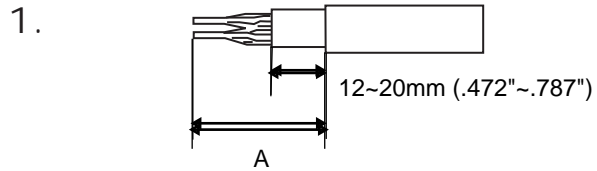
xx = Blank for plastic knob and FM for metal knob



9 Size equipped with only one screw

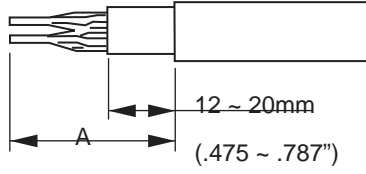
Assembly Instructions DTZK Series

| Type | A |
|--------------|----------|
| L17DTZK9Kxx | 30 |
| L17DTZK15Kxx | (1.181") |
| L17DTZK25Kxx | 40 |
| L17DTZK37Kxx | (1.575") |

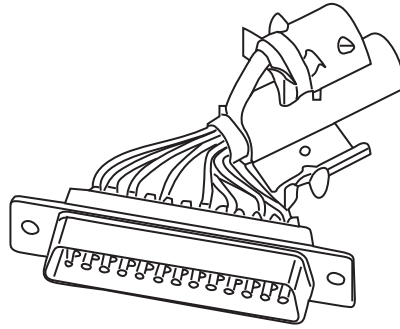


Assembly Instructions DVZK Series

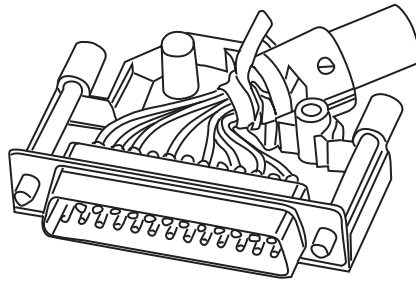
1.



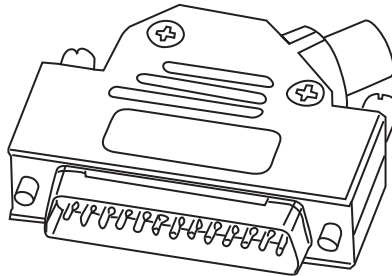
2.



3.

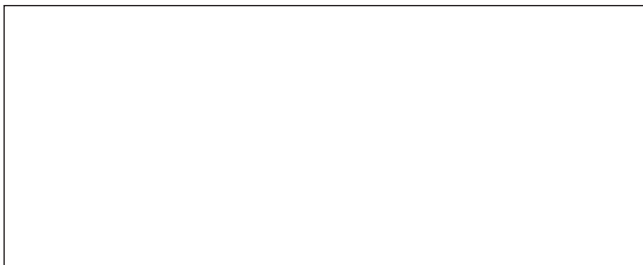


4.



| Type | A |
|--------------|----------|
| L17DVZK9Kxx | 30 |
| L17DVZK15Kxx | (1.181") |
| L17DVZK25Kxx | 45 |
| L17DVZK37Kxx | (1.772") |

Do not hesitate to contact us for further information



Amphenol

Amphenol IT & Communication Products

Block A3/A4, The 4th Industrial District of
Industrial Headquarters, Dong Keng Road
Gong Ming Town, Shen Zhen China
Fax:+86(0)755 2754 9955

Technical Support

Tel:+86(0)755 2717 7945
Info-dsub@amphenol.com.cn
<http://www.dsubconnector.com>

Компания «Life Electronics» занимается поставками электронных компонентов импортного и отечественного производства от производителей и со складов крупных дистрибьюторов Европы, Америки и Азии.

С конца 2013 года компания активно расширяет линейку поставок компонентов по направлению коаксиальный кабель, кварцевые генераторы и конденсаторы (керамические, пленочные, электролитические), за счёт заключения дистрибьюторских договоров

Мы предлагаем:

- Конкурентоспособные цены и скидки постоянным клиентам.
- Специальные условия для постоянных клиентов.
- Подбор аналогов.
- Поставку компонентов в любых объемах, удовлетворяющих вашим потребностям.
- Приемлемые сроки поставки, возможна ускоренная поставка.
- Доставку товара в любую точку России и стран СНГ.
- Комплексную поставку.
- Работу по проектам и поставку образцов.
- Формирование склада под заказчика.
- Сертификаты соответствия на поставляемую продукцию (по желанию клиента).
- Тестирование поставляемой продукции.
- Поставку компонентов, требующих военную и космическую приемку.
- Входной контроль качества.
- Наличие сертификата ISO.

В составе нашей компании организован Конструкторский отдел, призванный помогать разработчикам, и инженерам.

Конструкторский отдел помогает осуществить:

- Регистрацию проекта у производителя компонентов.
- Техническую поддержку проекта.
- Защиту от снятия компонента с производства.
- Оценку стоимости проекта по компонентам.
- Изготовление тестовой платы монтаж и пусконаладочные работы.



Тел: +7 (812) 336 43 04 (многоканальный)
Email: org@lifeelectronics.ru