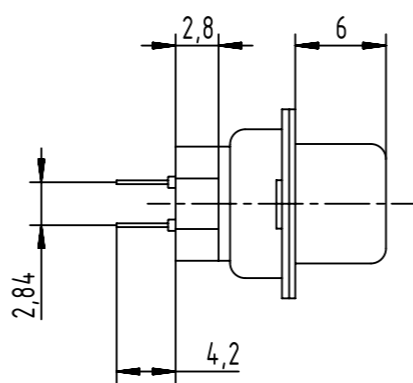
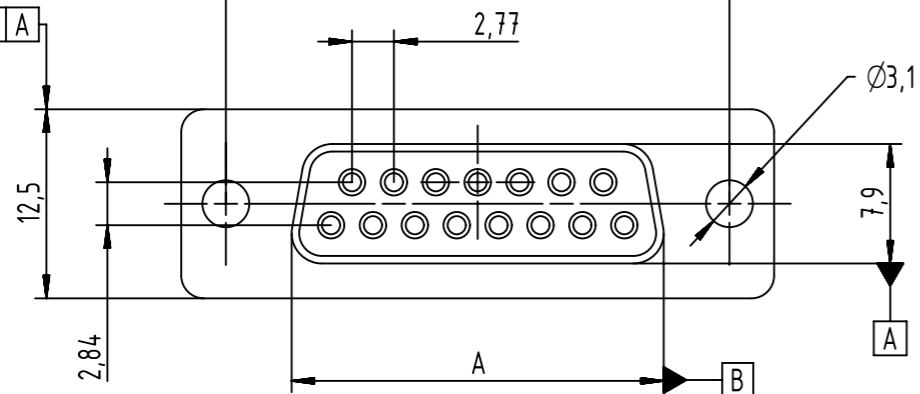


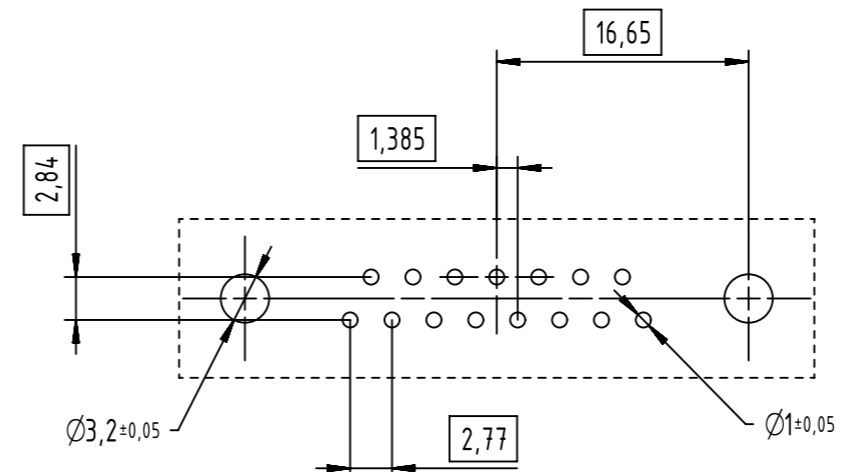
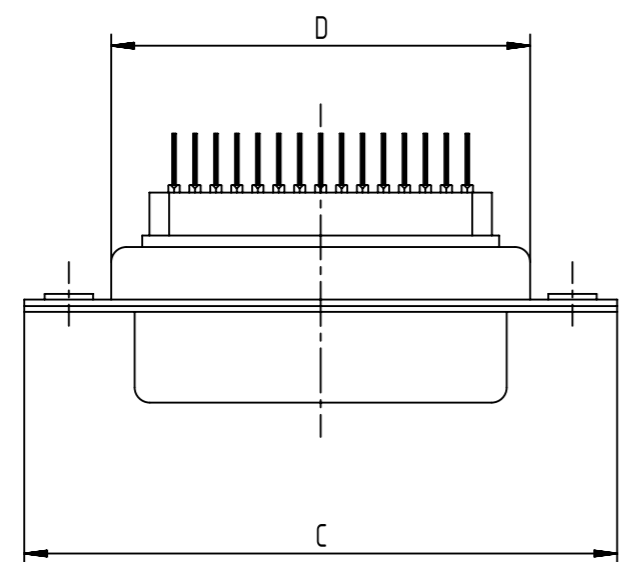
0,25 | A

0,25 | B



FREQUENCY (MHz)	ATTENUATION (dB)
5	0,5
10	1
50	3,5
100	4
500	5
1000	5,5

PC-Board layout  
view component side  
thickness 1,6 mm



Operating voltage <250 V AC  
Working current <7,5 A  
Insulation resistance >1 GΩ  
Contact resistance <15 mΩ  
Dielectric withstanding voltage 500 V AC / minute

09641127800	09	16,30	25,00	30,80	19,20	PL3
09642127800	15	24,60	33,30	39,20	27,70	
09643127800	25	38,30	47,10	53,10	41,10	
Part number	Number of pins	A	B	C	D	Performance level

	All rights reserved		Created by DOUGE		Inspected by BAGDIKIAN		Standardisation HOFFMANN		Date 2013-10-25		State Final Release	
	Department EC PD - FR		Title D-Sub F female straight solder pins									
HARTING Electronics GmbH		Type TB		Number 0964X127800				Rev. A		Page 1/1		
D-32339 Espelkamp												

# Mouser Electronics

Authorized Distributor

Click to View Pricing, Inventory, Delivery & Lifecycle Information:

[HARTING:](#)

[09641127800](#) [09642127800](#) [09643127800](#)

Компания «Life Electronics» занимается поставками электронных компонентов импортного и отечественного производства от производителей и со складов крупных дистрибьюторов Европы, Америки и Азии.

С конца 2013 года компания активно расширяет линейку поставок компонентов по направлению коаксиальный кабель, кварцевые генераторы и конденсаторы (керамические, пленочные, электролитические), за счёт заключения дистрибьюторских договоров

Мы предлагаем:

- Конкурентоспособные цены и скидки постоянным клиентам.
- Специальные условия для постоянных клиентов.
- Подбор аналогов.
- Поставку компонентов в любых объемах, удовлетворяющих вашим потребностям.
- Приемлемые сроки поставки, возможна ускоренная поставка.
- Доставку товара в любую точку России и стран СНГ.
- Комплексную поставку.
- Работу по проектам и поставку образцов.
- Формирование склада под заказчика.
- Сертификаты соответствия на поставляемую продукцию (по желанию клиента).
- Тестирование поставляемой продукции.
- Поставку компонентов, требующих военную и космическую приемку.
- Входной контроль качества.
- Наличие сертификата ISO.

В составе нашей компании организован Конструкторский отдел, призванный помогать разработчикам, и инженерам.

Конструкторский отдел помогает осуществить:

- Регистрацию проекта у производителя компонентов.
- Техническую поддержку проекта.
- Защиту от снятия компонента с производства.
- Оценку стоимости проекта по компонентам.
- Изготовление тестовой платы монтаж и пусконаладочные работы.



Тел: +7 (812) 336 43 04 (многоканальный)  
Email: [org@lifeelectronics.ru](mailto:org@lifeelectronics.ru)