
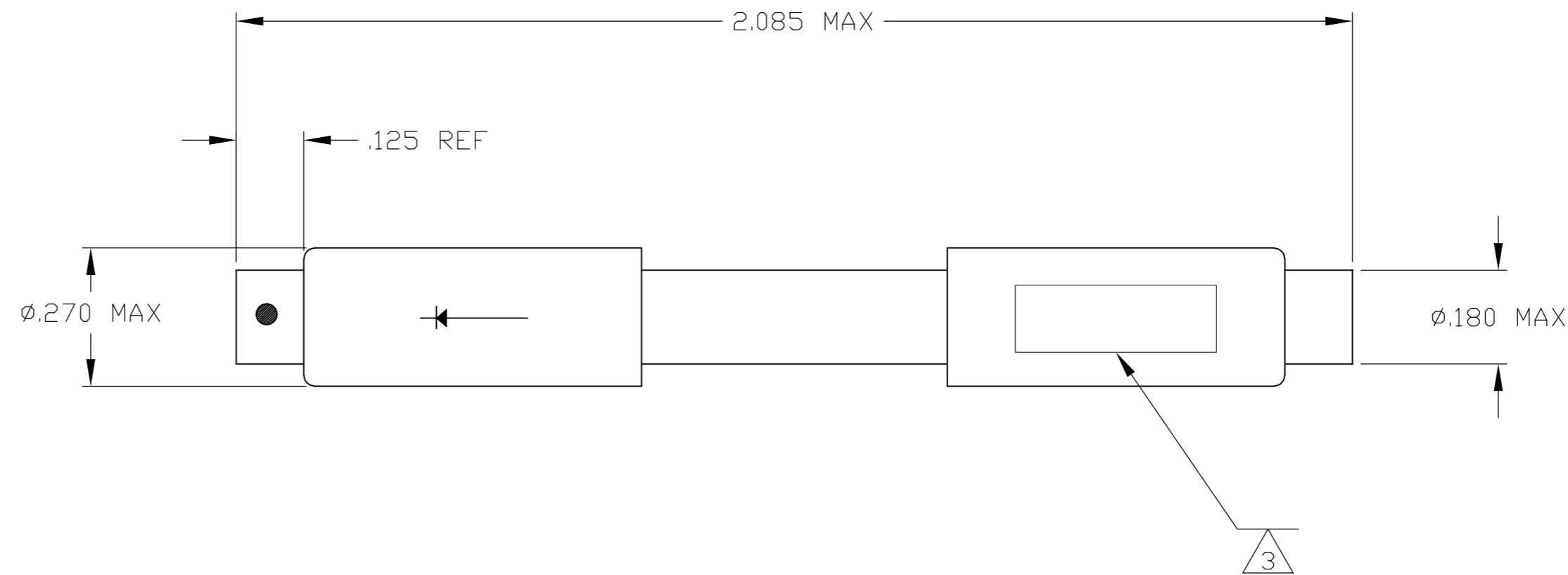


THIS DRAWING IS UNPUBLISHED. RELEASED FOR PUBLICATION - ,N/A .  
 © COPYRIGHT N/A By - ALL RIGHTS RESERVED.

| LDC |     | DIST                  |         | REVISIONS |      |  |  |
|-----|-----|-----------------------|---------|-----------|------|--|--|
| P   | LTR | DESCRIPTION           | DATE    | DWN       | APVD |  |  |
| D   |     | REV PER ECO-11-021546 | 09NOV11 | PY        | DE   |  |  |

| DESCRIPTION             | MATERIAL                                                                                    | FINISH            |
|-------------------------|---------------------------------------------------------------------------------------------|-------------------|
| GROMMET                 | 100% FLUOROSILICONE                                                                         | COLOR NATURAL     |
| SPLICE ASSEMBLY HOUSING | EPOXY                                                                                       | COLOR BLACK       |
| CONTACT FEMALE SOCKET   | BERYLLIUM COPPER                                                                            | PER MIL-T-81714   |
| CLIP CONTACT RETAINING  | BERYLLIUM COPPER PER QQ-C-533<br>OR<br>STAINLESS STEEL PER QQ-S-766                         | NONE              |
| TUBE SHRINK             | PER MIL-1-23053/8                                                                           | COLOR TRANSPARENT |
| DIODE                   | JAN1N5618  | _____             |






1. FOR PIN CONTACT, SEE CUSTOMER DRAWING 592404, PART NO. 2-592404-1.


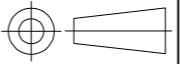
 SPLICE PART NO. INCLUDES SIZE 20 MATING PIN CONTACTS.

 AMP, AMP PART NO. AND DATE CODE MARKED IN THIS APPROXIMATE AREA.

 SAME AS -1 EXCEPT PART IS RoHS COMPLIANT

 DIODE MQ1N5618, MX1N5618 OR MXV1N5618 MAY BE SUBSTITUTED FOR JAN1N5618  
 DIODES MAY BE A COMMERCIAL DIODE THAT HAS BEEN UP-SCREENED TO MEET THE REQUIREMENTS OF JAN1N5618

|                                                                                       |            |
|---------------------------------------------------------------------------------------|------------|
|  | 5-591847-1 |
|  | 591847-3   |
| -                                                                                     | 591847-2   |
| -                                                                                     | 591847-1   |
| REMARKS                                                                               | PART NO.   |

| THIS DRAWING IS A CONTROLLED DOCUMENT.                                                |  | DWN              | 11NOV2003             | TE Connectivity                                                                       |                                             |
|---------------------------------------------------------------------------------------|--|------------------|-----------------------|---------------------------------------------------------------------------------------|---------------------------------------------|
| DIMENSIONS: INCHES                                                                    |  | CHK              | C. C. THOMAS 11-11-03 |  |                                             |
| TOLERANCES UNLESS OTHERWISE SPECIFIED:                                                |  | APVD             | D. EABY 11-11-03      |                                                                                       |                                             |
|  |  | PRODUCT SPEC     | -                     |                                                                                       |                                             |
| MATERIAL SEE TABLE                                                                    |  | FINISH           | SEE TABLE             |                                                                                       |                                             |
| 0 PLC ± -<br>1 PLC ± -<br>2 PLC ± -<br>3 PLC ± .005<br>4 PLC ± -<br>ANGLES ± -        |  | APPLICATION SPEC | -                     | NAME                                                                                  | WIRE SPLICE ASSY, SINGLE DIODE, SIZE 20, TJ |
| WEIGHT                                                                                |  | SCALE            | 4: 1                  | SHEET                                                                                 | 1 OF 1                                      |
| CUSTOMER DRAWING                                                                      |  | RESTRICTED TO    | -                     | REV                                                                                   | D                                           |

Компания «Life Electronics» занимается поставками электронных компонентов импортного и отечественного производства от производителей и со складов крупных дистрибьюторов Европы, Америки и Азии.

С конца 2013 года компания активно расширяет линейку поставок компонентов по направлению коаксиальный кабель, кварцевые генераторы и конденсаторы (керамические, пленочные, электролитические), за счёт заключения дистрибьюторских договоров

Мы предлагаем:

- Конкурентоспособные цены и скидки постоянным клиентам.
- Специальные условия для постоянных клиентов.
- Подбор аналогов.
- Поставку компонентов в любых объемах, удовлетворяющих вашим потребностям.
- Приемлемые сроки поставки, возможна ускоренная поставка.
- Доставку товара в любую точку России и стран СНГ.
- Комплексную поставку.
- Работу по проектам и поставку образцов.
- Формирование склада под заказчика.
- Сертификаты соответствия на поставляемую продукцию (по желанию клиента).
- Тестирование поставляемой продукции.
- Поставку компонентов, требующих военную и космическую приемку.
- Входной контроль качества.
- Наличие сертификата ISO.

В составе нашей компании организован Конструкторский отдел, призванный помогать разработчикам, и инженерам.

Конструкторский отдел помогает осуществить:

- Регистрацию проекта у производителя компонентов.
- Техническую поддержку проекта.
- Защиту от снятия компонента с производства.
- Оценку стоимости проекта по компонентам.
- Изготовление тестовой платы монтаж и пусконаладочные работы.



Тел: +7 (812) 336 43 04 (многоканальный)

Email: [org@lifeelectronics.ru](mailto:org@lifeelectronics.ru)