

# 06025SS

## DC Axial Fan Sleeve Bearing

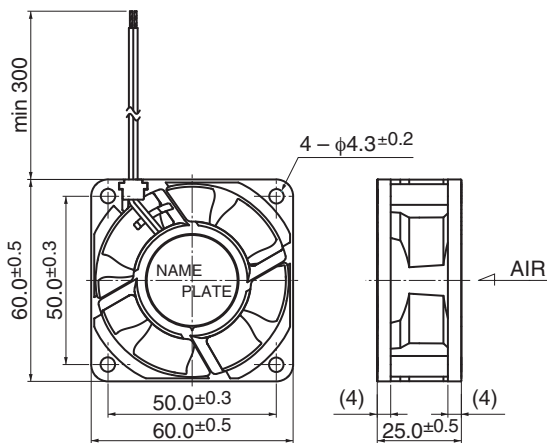
# 60<sup>□</sup>X25<sup>L</sup>



### ■ 一般仕様 General Specifications

モーター保護	: 自動復帰方式、逆接続防止
Motor Protection	: Auto Restart / Polarity Protection
絶縁抵抗	: DC500V メガにて10MΩ以上
Insulation Resistance	: 10MΩ or over with a DC500V Megger
絶縁耐圧	: AC700V 1s
Dielectric Withstand Voltage	
許容環境温度範囲	: L, M Class : -10°C ~ +70°C (Operating)
Allowable Ambient Temperature Range	: N, R Class : -10°C ~ +60°C (Operating)
	: -40°C ~ +70°C (Storage)
	: 実用上さしつかえない状態で結露無きこと non-condensing environment

### ■ 外観図 Outline



\*外観図はA(リブ)タイプ Outline is A (Rib) type.

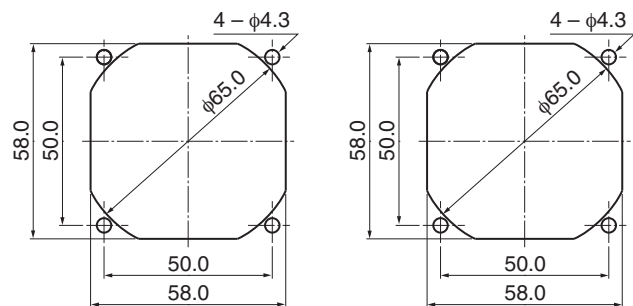
### ■ 期待できる寿命 Expected Life

※故障率10% (L10 Life)  
※Failure Rate: 10% (L10 Life)  
40°C 50,000 時間 (Hours)

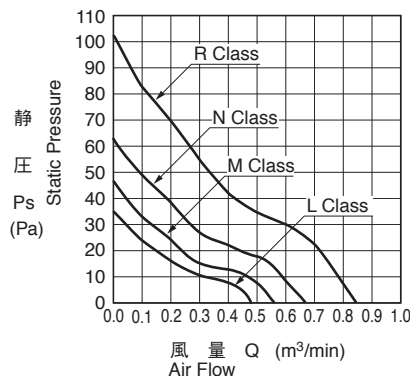
### ■ 取付穴参考図 Panel Out-cuts

吸入側 (Inlet Side)

吐出側 (Outlet Side)



### ■ 特性曲線 Characteristic Curves



### ■ 材質 Material

ケーシング	: プラスチック(ブラック) UL94V-0
インペラー	: プラスチック(ブラック) UL94V-0
軸受	: スリーブベアリング
リード線	: UL1007 AWG26 +: 赤 -, -: 黒
Casing	: Plastic (Black) UL94V-0
Impeller	: Plastic (Black) UL94V-0
Bearing	: Sleeve Bearing
Lead Wire	: UL1007 AWG26 +: Red, -: Black

### ■ 仕様 Specifications

□=ケーシング形状 Casing Form --- A: リブタイプ Rib Type、E: フランジタイプ Flange Type

型式 Model	管理番号 Product No.	定格電圧 Rating Voltage (V)	使用電圧範囲 Operating Voltage (V)	定格電流 Current (A)*1	定格入力 Input Power (W)*1	定格回転速度 Speed (min <sup>-1</sup> )*1	最大風量 Max. Air Flow (m <sup>3</sup> /min)*1 (CFM)*1	最大静圧 Max. Static Pressure (Pa)*1 (In H <sub>2</sub> O)*1	騒音 Noise (dB)*1	質量 Mass (g)	
06025SS-12L-□A-	D0	12	6.0 ~ 13.8	0.09	1.08	3500	0.48	16.9	35.0	0.14	23.5
06025SS-12M-□A-	D0			0.12	1.44	4000	0.56	19.8	46.0	0.18	27.5
06025SS-12N-□A-	D0			0.18	2.16	4700	0.66	23.3	63.0	0.25	33.0
06025SS-24L-□A-	D0	24	10.0 ~ 27.6	0.05	1.20	3500	0.48	16.9	35.0	0.14	23.5
06025SS-24M-□A-	D0			0.06	1.44	4000	0.56	19.8	46.0	0.18	27.5
06025SS-24N-□A-	D0			0.09	2.16	4700	0.66	23.3	63.0	0.25	33.0
06025SS-24R-□A-	D0			0.15	3.60	6000	0.85	30.0	101.0	0.40	38.5

回転方向: ラベルから見て時計方向  
風吹き出し方向: ラベル側

Rotation: Clockwise as seen from the label side  
Airflow Outlet: Label side

\*1: Average Values in Free Air

# Mouser Electronics

Authorized Distributor

Click to View Pricing, Inventory, Delivery & Lifecycle Information:

[NMB Technologies:](#)

[06025SS-24R-AT-D0](#) [06025SS-12N-AT-D0](#)

Компания «Life Electronics» занимается поставками электронных компонентов импортного и отечественного производства от производителей и со складов крупных дистрибьюторов Европы, Америки и Азии.

С конца 2013 года компания активно расширяет линейку поставок компонентов по направлению коаксиальный кабель, кварцевые генераторы и конденсаторы (керамические, пленочные, электролитические), за счёт заключения дистрибьюторских договоров

Мы предлагаем:

- Конкурентоспособные цены и скидки постоянным клиентам.
- Специальные условия для постоянных клиентов.
- Подбор аналогов.
- Поставку компонентов в любых объемах, удовлетворяющих вашим потребностям.
- Приемлемые сроки поставки, возможна ускоренная поставка.
- Доставку товара в любую точку России и стран СНГ.
- Комплексную поставку.
- Работу по проектам и поставку образцов.
- Формирование склада под заказчика.
- Сертификаты соответствия на поставляемую продукцию (по желанию клиента).
- Тестирование поставляемой продукции.
- Поставку компонентов, требующих военную и космическую приемку.
- Входной контроль качества.
- Наличие сертификата ISO.

В составе нашей компании организован Конструкторский отдел, призванный помогать разработчикам, и инженерам.

Конструкторский отдел помогает осуществить:

- Регистрацию проекта у производителя компонентов.
- Техническую поддержку проекта.
- Защиту от снятия компонента с производства.
- Оценку стоимости проекта по компонентам.
- Изготовление тестовой платы монтаж и пусконаладочные работы.



Тел: +7 (812) 336 43 04 (многоканальный)

Email: [org@lifeelectronics.ru](mailto:org@lifeelectronics.ru)