

SECTION B-B  
 SCALE 4:1

|                                       |            |      |            |                     |   |    |                |                        |                              |                 |
|---------------------------------------|------------|------|------------|---------------------|---|----|----------------|------------------------|------------------------------|-----------------|
| spec ref                              | -          | dr   | Eric Jiang | 2013/02/04          | projection  | MM | size           | A2                     | scale                        | 4:1             |
| tolerance std                         | ASME Y14.5 | eng  | Sunny2 Liu | 2016/05/05          |   |    | ecn no         | ELX-DG-24036-1         | rel level<br><b>Released</b> | rev<br><b>B</b> |
| TOLERANCES UNLESS OTHERWISE SPECIFIED |            | chr  | Teris Liu  | 2016/05/20          |   |    | product family | 10123730               |                              |                 |
| surface                               | linear     | 0.X  | ±0.50      | <b>Amphenol FCI</b> | VERT RECT (ALL SIGNAL PINS)<br>HIGH POWER CARD EDGE |    | cat. no.       | Product - Customer Drw | sheet 1 of 4                 |                 |
|                                       |            | 0.XX | ±0.25      |                     |   |    |                |                        |                              |                 |
|                                       | angular    | 0°   | ±2°        |                     |   |    |                |                        |                              |                 |

PDS: Rev :B

STATUS:Released

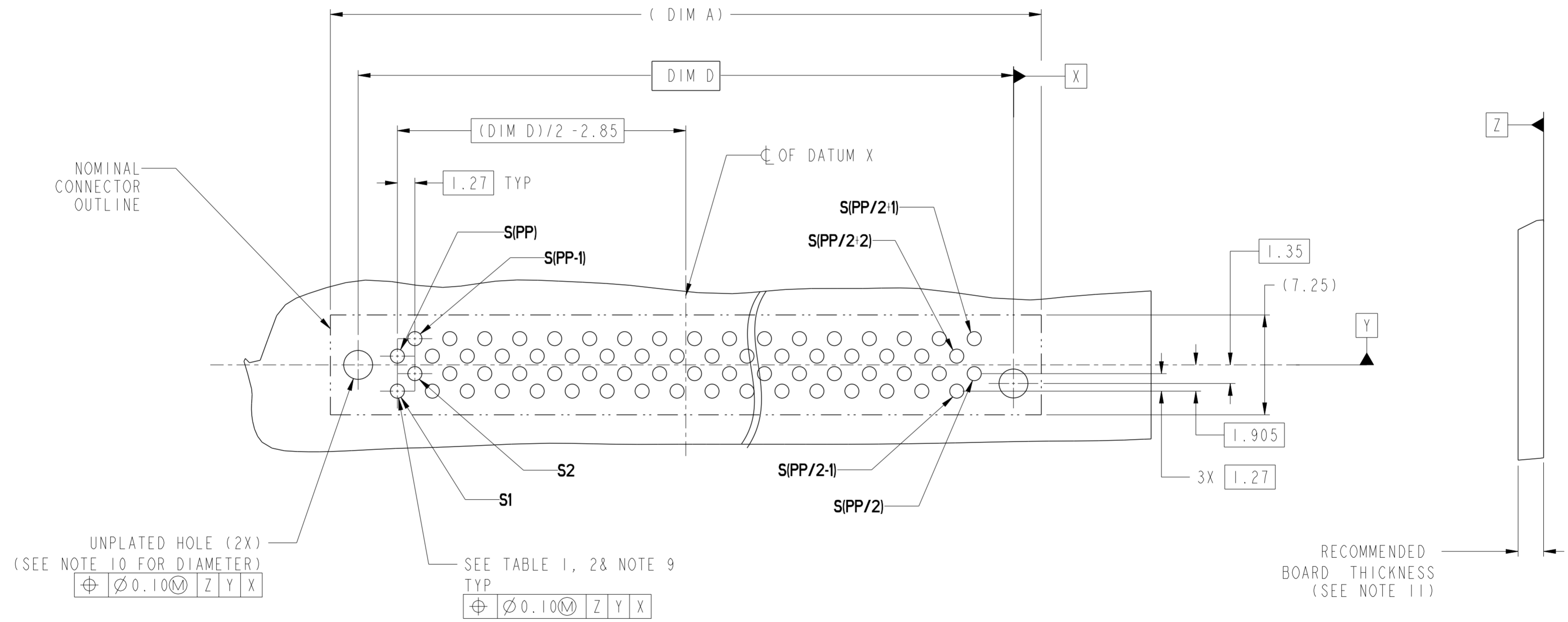
Printed: May 24, 2016

Amphenol FCI

© 2016 AFCI

| CONTACT TYPE   | TOP LAYER DESCRIPTION | TABLE 1 (HPCE / SOLDER TAILS)<br>PLATED THROUGH-HOLE REQUIREMENTS |                  |                    |               |                        |
|----------------|-----------------------|---|------------------|--------------------|---------------|------------------------|
|                |                       | DRILLED HOLE DIAMETER   | COPPER THICKNESS | TIN-LEAD THICKNESS | TIN THICKNESS | FINISHED HOLE DIAMETER |
| POWER & SIGNAL | TIN-LEAD              | 1.10-1.16 (1.15 DRILL)  | 0.025 - 0.050    | 0.005 - 0.015      | --            | 0.94 - 1.10            |
|                | IMMERSION TIN         | 1.10-1.16 (1.15 DRILL)  | 0.025 - 0.050    | --                 | 0.9 - 1.5um   | 0.94 - 1.10            |
|                | COPPER (SEE NOTE 8)   | 1.10-1.16 (1.15 DRILL)  | 0.025 - 0.050    | --                 | --            | 0.94 - 1.10            |

| CONTACT TYPE   | TOP LAYER DESCRIPTION | TABLE 2 (HPCE / PRESS-FIT TAILS)<br>PLATED THROUGH-HOLE REQUIREMENTS |                  |                    |               |                        |
|----------------|-----------------------|--|------------------|--------------------|---------------|------------------------|
|                |                       | DRILLED HOLE DIAMETER  | COPPER THICKNESS | TIN-LEAD THICKNESS | TIN THICKNESS | FINISHED HOLE DIAMETER |
| POWER & SIGNAL | TIN-LEAD              | 0.81-0.86 (0.85 DRILL)   | 0.025 - 0.050    | 0.005 - 0.015      | --            | 0.65 - 0.80            |
|                | IMMERSION TIN         | 0.81-0.86 (0.85 DRILL)   | 0.025 - 0.050    | --                 | 0.9 - 1.5um   | 0.70 - 0.80            |
|                | COPPER (SEE NOTE 8)   | 0.81-0.86 (0.85 DRILL)   | 0.025 - 0.050    | --                 | --            | 0.70 - 0.80            |



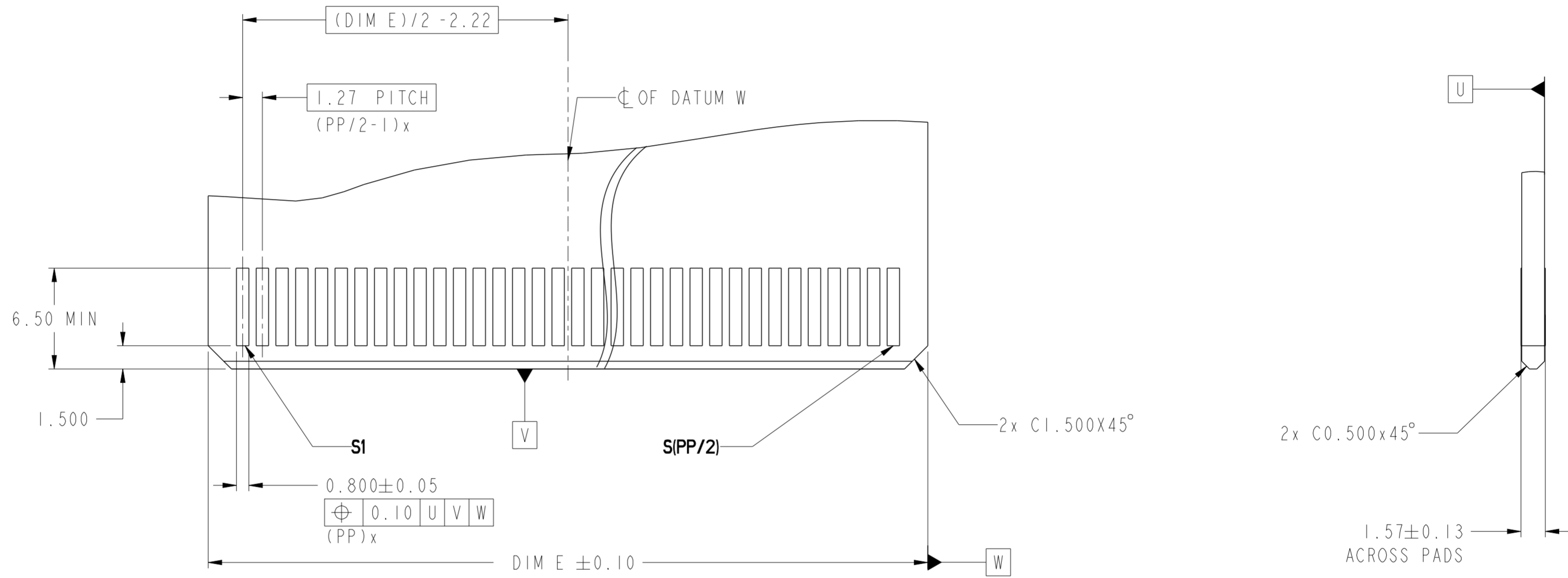
UNPLATED HOLE (2X)  
(SEE NOTE 10 FOR DIAMETER)  
 $\text{⌀} \text{ } \text{⌀} 0.10 \text{ } \text{Ⓜ} \text{ } \text{Z} \text{ } \text{Y} \text{ } \text{X}$

SEE TABLE 1, 2 & NOTE 9  
TYP  
 $\text{Ⓜ} \text{ } \text{⌀} 0.10 \text{ } \text{Ⓜ} \text{ } \text{Z} \text{ } \text{Y} \text{ } \text{X}$

|                                       |            |      |                |                     |   |          |                        |                |           |          |
|---------------------------------------|------------|------|----------------|---------------------|---|----------|------------------------|----------------|-----------|----------|
| spec ref                              | -          | dr   | Eric Jiang     | 2013/02/04          | projection  | MM       | size                   | A2             | scale     | 4:1      |
| tolerance std                         | ASME Y14.5 | eng  | Sunny2 Liu     | 2016/05/05          |   |          | ecn no                 | ELX-DG-24036-1 | rel level | Released |
| TOLERANCES UNLESS OTHERWISE SPECIFIED |            | chr  | Terris Liu     | 2016/05/20          |   |          |                        |                |           |          |
|                                       |            | appr | Pai-Ming Zheng | 2016/05/24          |   |          |                        |                |           |          |
| surface                               | linear     | 0.X  | ±0.50          | <b>Amphenol FCI</b> | VERT RECT (ALL SIGNAL PINS)<br>HIGH POWER CARD EDGE | cat. no. | Product - Customer Drw | sheet 2 of 4   | rev<br>B  |          |
|                                       |            | 0.XX | ±0.25          |                     |   |          |                        |                |           |          |
|                                       | angular    | 0°   | ±2°            |                     |   |          |                        |                |           |          |

Amphenol FCI

© 2016 AFCI



Amphenol  
FCi

© 2016 AFci

|                                       |            |      |                |            |            |    |        |                |   |          |                        |              |
|---------------------------------------|------------|------|----------------|------------|------------|----|--------|----------------|---|----------|------------------------|--------------|
| spec ref                              | -          | dr   | Eric Jiang     | 2013/02/04 | projection | MM | size   | A2             | scale   | 4:1      |                        |              |
| tolerance std                         | ASME Y14.5 | eng  | Sunny2 Liu     | 2016/05/05 |            |    | ecn no | ELX-DG-24036-1 |   |          |                        |              |
| TOLERANCES UNLESS OTHERWISE SPECIFIED |            | chr  | Terris Liu     | 2016/05/20 |            |    |        | rel level      | Released  |          |                        |              |
| surface                               | ASME Y14.5 | appr | Pai-Ming Zheng | 2016/05/24 |            |    |        | product family | VERT RECT (ALL SIGNAL PINS)<br>HIGH POWER CARD EDGE |          |                        |              |
|                                       |            |      |                |            |            |    |        |                | 10123730  | rev      | B                      |              |
|                                       |            |      |                |            |            |    |        |                |   | cat. no. | Product - Customer Drw | sheet 3 of 4 |

PDS: Rev :B

STATUS:Released

Printed: May 24, 2016

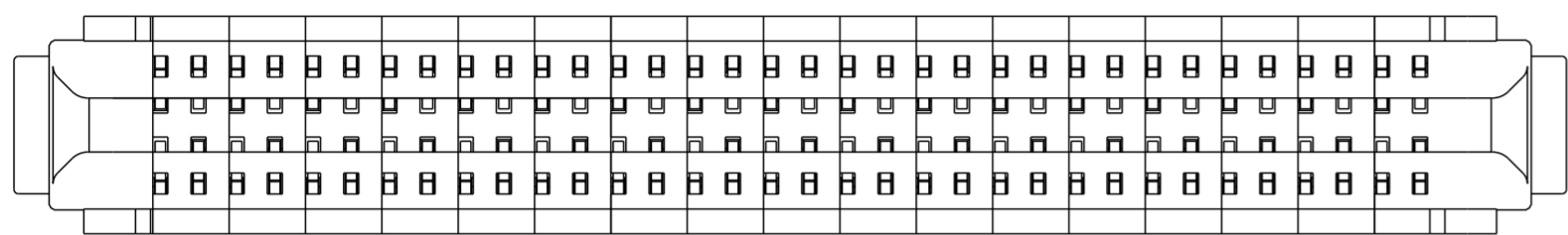
10123730-0000 PP

SIGNAL CONTACT QTY

LF

LEAD FREE

|                      |     |    |
|----------------------|-----|----|
| TAIL TYPE<br>NOTE 11 | A   | B  |
|                      | STB | PF |



EXAMPLE: THE CONFIGURATION ABOVE IS 10123730-000068ALF  
STB VERT REC 68S

TABLE 3: PART NUMBER CODE, HPCE STD VERT REC S CONFIG

| DIM   | TABLE 2 LENGTH FORMULAS     |
|-------|-----------------------------|
| DIM A | $(PP/2) \times 1.27 + 8.47$ |
| DIM B | DIM A - 5.00                |
| DIM C | DIM A - 2.34                |
| DIM D | DIM A - 4.04                |
| DIM E | DIM A - 5.30                |

Amphenol  
FCi

NOTES:

1. CONNECTOR MATERIALS:

HOUSING: HIGH TEMPERATURE THERMAL PLASTIC, BLACK  
UL 94V-0 COMPLIANT  
CONTACTS: HIGH PERFORMANCE COPPER ALLOY.

2. CONTACT FINISH REF. GS-12-604 SECTION 5.2.

3. PRODUCT SPECIFICATION: GS-12-604.

4. APPLICATION SPECIFICATION: GS-20-128.

5. PRODUCT MARKING ON HOUSING IN AREA SHOWN MEETS AFCI SPECIFICATION: GS-24-007.

6. PACKAGING MEETS FCI SPECIFICATION GS-14-937.

7. HOUSING COMPONENT WILL WITHSTAND EXPOSURE TO 260°C PEAK TEMPERATURE FOR 60 SECONDS IN A CONVECTION, INFRA-RED, OR VAPOR PHASE REFLOW OVEN.

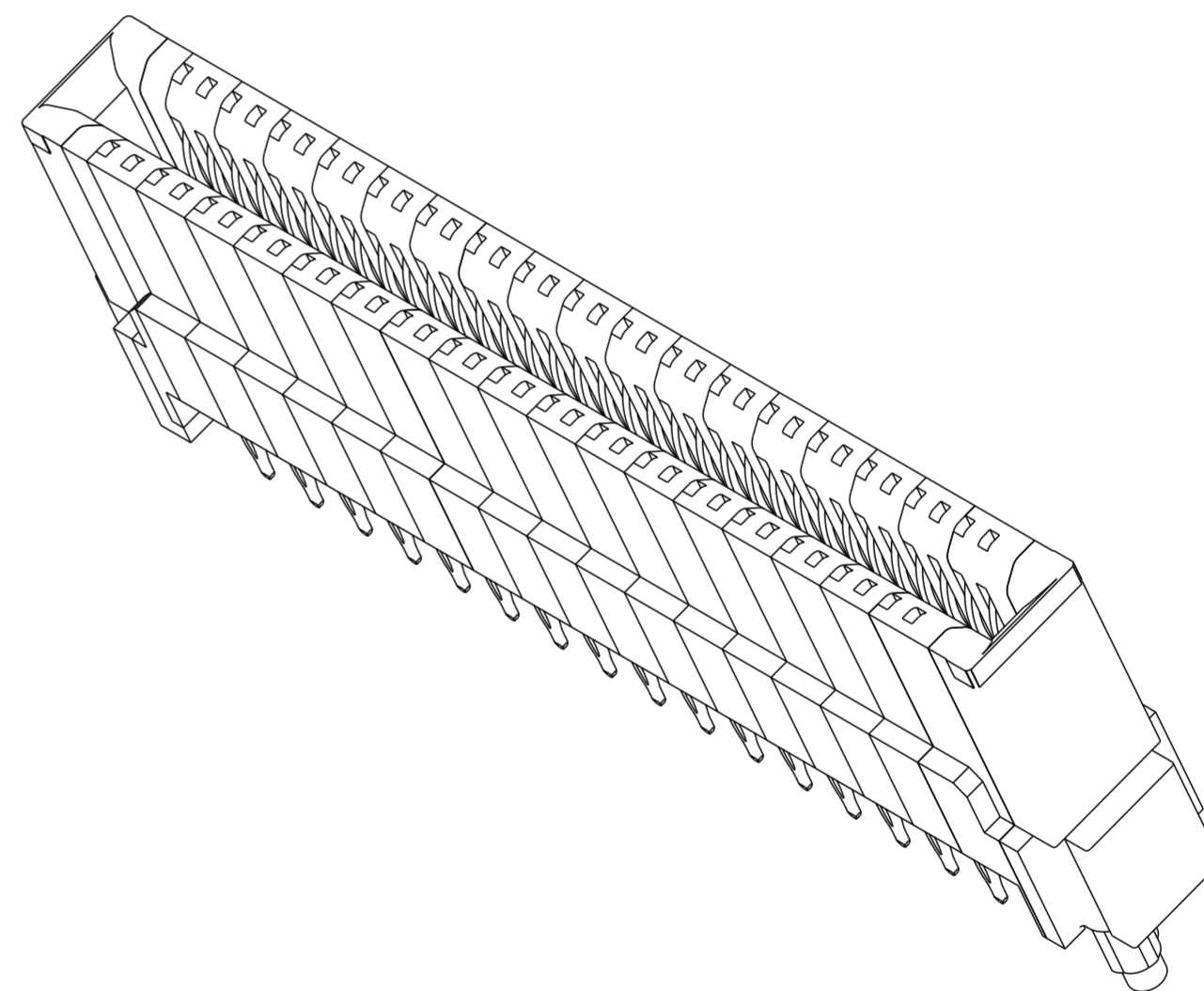
8. COPPER PLATING THICKNESS IN CENTER OF VIA-HOLE CAN BE NO MORE THAN 0.003 LESS THAN OTHER AREAS.

9. ALL HOLE SIZES ARE FINISHED HOLE SIZES.

10. MOUNTING HOLES ARE UNPLATED  
 $\varnothing$  2.40 +/- 0.1 FOR PRESS-FIT TAILS  
 $\varnothing$  2.18 +/- 0.03 FOR SOLDER TAILS

11. STB=SOLDER TO BOARD, 1.57-2.38mm PCB THICKNESS.  
PF=PRESS FIT, 1.57mm MINIMUM PCB THICKNESS.

12. A SYMBOL  $\Delta$  WILL BE NEXT TO ANY DIMENSION, VIEW, OR NOTE WHICH HAS BEEN MODIFIED WITH THE CURRENT DRAWING REVISION.



|                                       |            |        |            |            |            |          |                        |                |           |          |
|---------------------------------------|------------|--------|------------|------------|------------|----------|------------------------|----------------|-----------|----------|
| spec ref                              | -          | dr     | Eric Jiang | 2013/02/04 | projection | MM       | size                   | A2             | scale     | 4:1      |
| tolerance std                         | ASME Y14.5 | eng    | Sunny2 Liu | 2016/05/05 |            |          | ecn no                 | ELX-DG-24036-1 | rel level | Released |
| TOLERANCES UNLESS OTHERWISE SPECIFIED |            | chr    | Terris Liu | 2016/05/20 |            |          |                        |                |           |          |
| surface                               |            | linear | 0.X        | ±0.50      |            | cat. no. | Product - Customer Drw | sheet 4 of 4   |           |          |
|                                       |            |        | 0.XX       | ±0.25      |            |          |                        |                |           |          |
|                                       |            |        | 0.XXX      | ±0.10      |            |          |                        |                |           |          |
| ASME Y14.5                            | angular    | 0°     | ±2°        |            |            |          |                        |                |           |          |

Компания «Life Electronics» занимается поставками электронных компонентов импортного и отечественного производства от производителей и со складов крупных дистрибьюторов Европы, Америки и Азии.

С конца 2013 года компания активно расширяет линейку поставок компонентов по направлению коаксиальный кабель, кварцевые генераторы и конденсаторы (керамические, пленочные, электролитические), за счёт заключения дистрибьюторских договоров

Мы предлагаем:

- Конкурентоспособные цены и скидки постоянным клиентам.
- Специальные условия для постоянных клиентов.
- Подбор аналогов.
- Поставку компонентов в любых объемах, удовлетворяющих вашим потребностям.
- Приемлемые сроки поставки, возможна ускоренная поставка.
- Доставку товара в любую точку России и стран СНГ.
- Комплексную поставку.
- Работу по проектам и поставку образцов.
- Формирование склада под заказчика.
- Сертификаты соответствия на поставляемую продукцию (по желанию клиента).
- Тестирование поставляемой продукции.
- Поставку компонентов, требующих военную и космическую приемку.
- Входной контроль качества.
- Наличие сертификата ISO.

В составе нашей компании организован Конструкторский отдел, призванный помогать разработчикам, и инженерам.

Конструкторский отдел помогает осуществить:

- Регистрацию проекта у производителя компонентов.
- Техническую поддержку проекта.
- Защиту от снятия компонента с производства.
- Оценку стоимости проекта по компонентам.
- Изготовление тестовой платы монтаж и пусконаладочные работы.



Тел: +7 (812) 336 43 04 (многоканальный)

Email: [org@lifeelectronics.ru](mailto:org@lifeelectronics.ru)