

SECTION B-B
SCALE 4:1

| | | | | | | | | | | | |
|---------------------------------------|------------|-------|------------|------------|------------|----|--------|----------------|------------------------|--------------|----------------|
| spec ref | - | dr | Eric Jiang | 2013/02/04 | projection | MM | size | A2 | scale | 4:1 | |
| tolerance std | ASME Y14.5 | eng | Sunny2 Liu | 2016/05/05 | | | ecn no | ELX-DG-24036-1 | rel level | Released | |
| TOLERANCES UNLESS OTHERWISE SPECIFIED | | chr | Teris Liu | 2016/05/20 | | | | | | | product family |
| surface | linear | 0.X | ±0.50 | | angular | 0° | ±2° | cat. no. | Product - Customer Drw | sheet 1 of 4 | |
| | | 0.XX | ±0.25 | | | | | | | | |
| | | 0.XXX | ±0.10 | | | | | | | | |

PDS: Rev :B

STATUS:Released

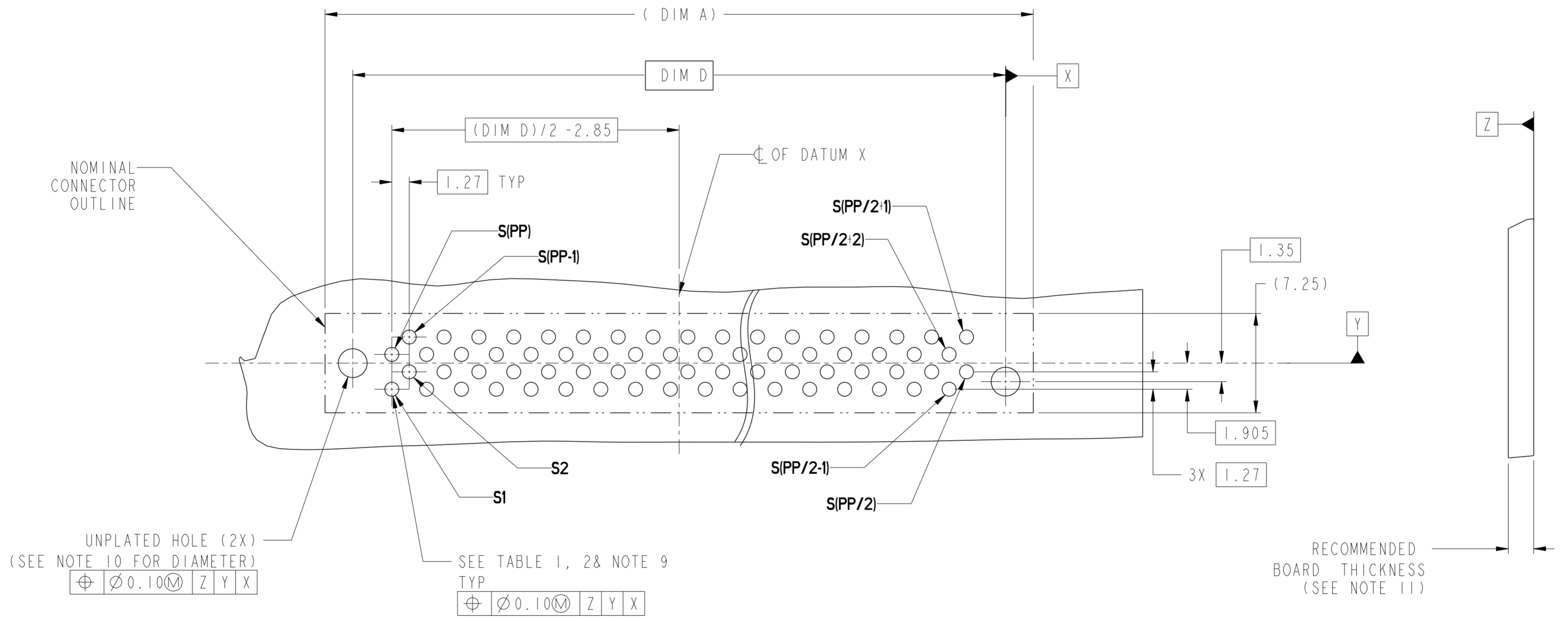
Printed: May 24, 2016

Amphenol
FCI

© 2016 APCI

| CONTACT TYPE | TOP LAYER DESCRIPTION | TABLE 1 (HPCE / SOLDER TAILS) PLATED THROUGH-HOLE REQUIREMENTS | | | | |
|----------------|-----------------------|---|------------------|--------------------|---------------|------------------------|
| | | DRILLED HOLE DIAMETER | COPPER THICKNESS | TIN-LEAD THICKNESS | TIN THICKNESS | FINISHED HOLE DIAMETER |
| POWER & SIGNAL | TIN-LEAD | 1.10-1.16 (1.15 DRILL) | 0.025 - 0.050 | 0.005 - 0.015 | -- | 0.94 - 1.10 |
| | IMMERSION TIN | 1.10-1.16 (1.15 DRILL) | 0.025 - 0.050 | -- | 0.9 - 1.5um | 0.94 - 1.10 |
| | COPPER (SEE NOTE 8) | 1.10-1.16 (1.15 DRILL) | 0.025 - 0.050 | -- | -- | 0.94 - 1.10 |

| CONTACT TYPE | TOP LAYER DESCRIPTION | TABLE 2 (HPCE / PRESS-FIT TAILS) PLATED THROUGH-HOLE REQUIREMENTS | | | | |
|----------------|-----------------------|--|------------------|--------------------|---------------|------------------------|
| | | DRILLED HOLE DIAMETER | COPPER THICKNESS | TIN-LEAD THICKNESS | TIN THICKNESS | FINISHED HOLE DIAMETER |
| POWER & SIGNAL | TIN-LEAD | 0.81-0.86 (0.85 DRILL) | 0.025 - 0.050 | 0.005 - 0.015 | -- | 0.65 - 0.80 |
| | IMMERSION TIN | 0.81-0.86 (0.85 DRILL) | 0.025 - 0.050 | -- | 0.9 - 1.5um | 0.70 - 0.80 |
| | COPPER (SEE NOTE 8) | 0.81-0.86 (0.85 DRILL) | 0.025 - 0.050 | -- | -- | 0.70 - 0.80 |



UNPLATED HOLE (2X)
(SEE NOTE 10 FOR DIAMETER)
 $\text{⌀} \text{ } \text{⌀} 0.10 \text{ } \text{Ⓜ} \text{ } \text{Z} \text{ } \text{Y} \text{ } \text{X}$

SEE TABLE 1, 2 & NOTE 9
TYP
 $\text{Ⓜ} \text{ } \text{⌀} 0.10 \text{ } \text{Ⓜ} \text{ } \text{Z} \text{ } \text{Y} \text{ } \text{X}$

| | | | | | | | | | | |
|---------------------------------------|------------|------|----------------|---------------------|----------------|------------------------|---|----------------|-----------------|--------------|
| spec ref | - | dr | Eric Jiang | 2013/02/04 | projection | MM | size | A2 | scale | 4:1 |
| tolerance std | ASME Y14.5 | eng | Sunny2 Liu | 2016/05/05 | | | ecn no | ELX-DG-24036-1 | rel level | Released |
| TOLERANCES UNLESS OTHERWISE SPECIFIED | | chr | Terris Liu | 2016/05/20 | | | | | | |
| | | appr | Pai-Ming Zheng | 2016/05/24 | | | | | | |
| surface | linear | 0.X | ±0.50 | Amphenol FCI | product family | | VERT RECT (ALL SIGNAL PINS) HIGH POWER CARD EDGE | 10123730 | rev B | |
| | | 0.XX | ±0.25 | | cat. no. | Product - Customer Drw | | | | sheet 2 of 4 |
| | angular | 0° | ±2° | | | | | | | |

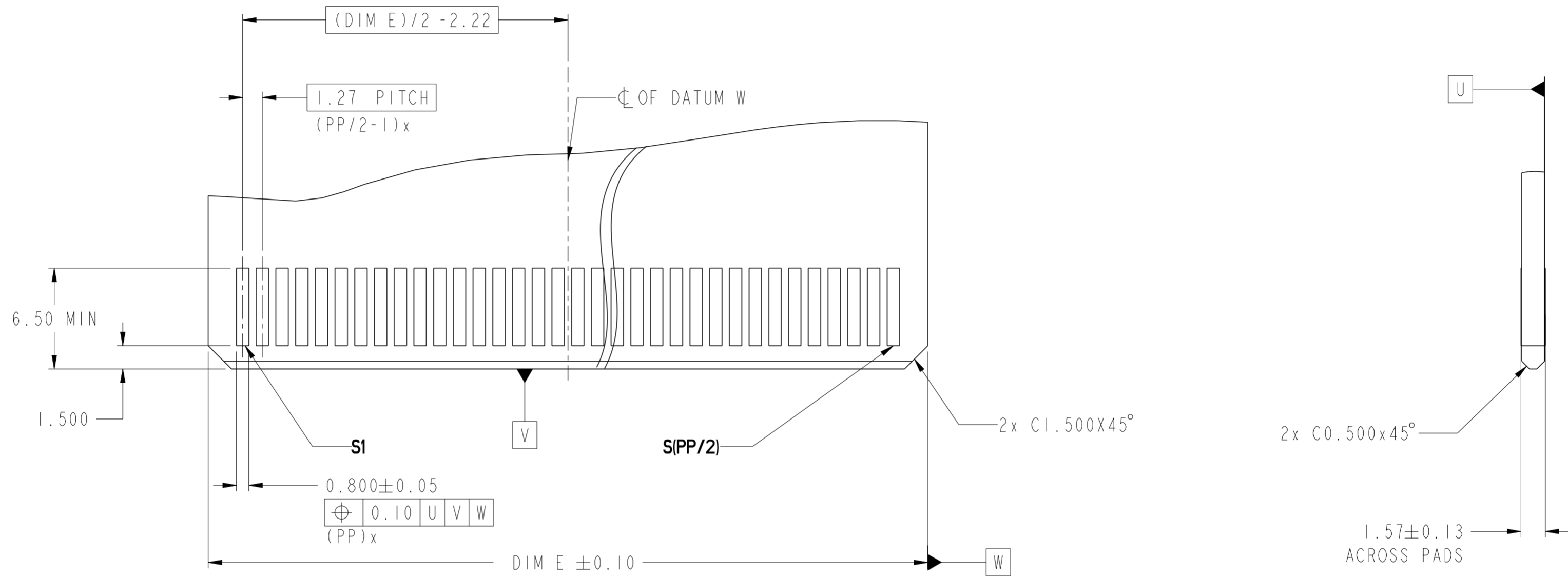
PDS: Rev :B

STATUS:Released

Printed: May 24, 2016

Amphenol FCI

© 2016 APCI



Amphenol
FCi

© 2016 AFci

| | | | | | | | | | | |
|---------------------------------------|------------|---------|----------------|------------|------------|------------------------|---|----------------|-----------|----------|
| spec ref | - | dr | Eric Jiang | 2013/02/04 | projection | MM | size | A2 | scale | 4:1 |
| tolerance std | ASME Y14.5 | eng | Sunny2 Liu | 2016/05/05 | | | ecn no | ELX-DG-24036-1 | rel level | Released |
| TOLERANCES UNLESS OTHERWISE SPECIFIED | | chr | Terris Liu | 2016/05/20 | | | | | | |
| | | appr | Pai-Ming Zheng | 2016/05/24 | | | | | | |
| surface | ASME Y14.5 | linear | 0.X | ±0.50 | | | VERT RECT (ALL SIGNAL PINS) HIGH POWER CARD EDGE | | 10123730 | rev B |
| | | angular | 0° | ±2° | cat. no. | Product - Customer Drw | | sheet 3 of 4 | | |

PDS: Rev :B

STATUS:Released

Printed: May 24, 2016

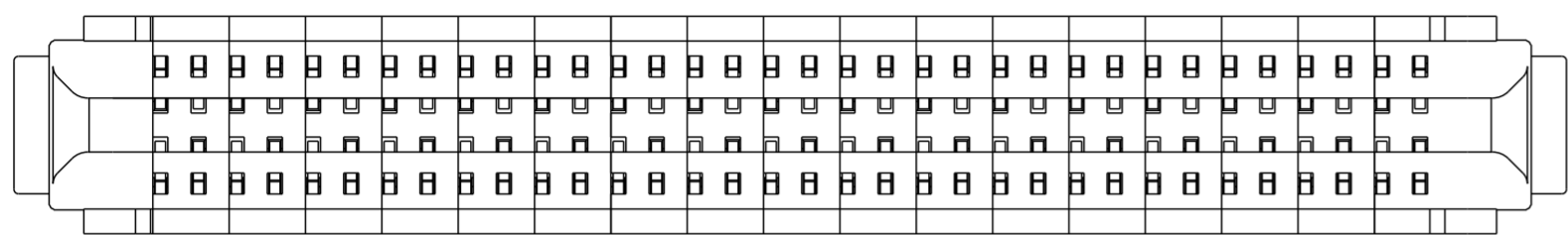
10123730-0000 PP

SIGNAL CONTACT QTY

LF

LEAD FREE

| | | |
|----------------------|-----|----|
| TAIL TYPE NOTE 11 | A | B |
| | STB | PF |



EXAMPLE: THE CONFIGURATION ABOVE IS 10123730-000068ALF
STB VERT REC 68S

TABLE 3: PART NUMBER CODE, HPCE STD VERT REC S CONFIG

| DIM | TABLE 2 LENGTH FORMULAS |
|-------|-----------------------------|
| DIM A | $(PP/2) \times 1.27 + 8.47$ |
| DIM B | DIM A - 5.00 |
| DIM C | DIM A - 2.34 |
| DIM D | DIM A - 4.04 |
| DIM E | DIM A - 5.30 |

NOTES:

1. CONNECTOR MATERIALS:

HOUSING: HIGH TEMPERATURE THERMAL PLASTIC, BLACK
UL 94V-0 COMPLIANT
CONTACTS: HIGH PERFORMANCE COPPER ALLOY.

2. CONTACT FINISH REF. GS-12-604 SECTION 5.2.

3. PRODUCT SPECIFICATION: GS-12-604.

4. APPLICATION SPECIFICATION: GS-20-128.

5. PRODUCT MARKING ON HOUSING IN AREA SHOWN MEETS AFCI SPECIFICATION: GS-24-007.

6. PACKAGING MEETS FCI SPECIFICATION GS-14-937.

7. HOUSING COMPONENT WILL WITHSTAND EXPOSURE TO 260°C PEAK TEMPERATURE FOR 60 SECONDS IN A CONVECTION, INFRA-RED, OR VAPOR PHASE REFLOW OVEN.

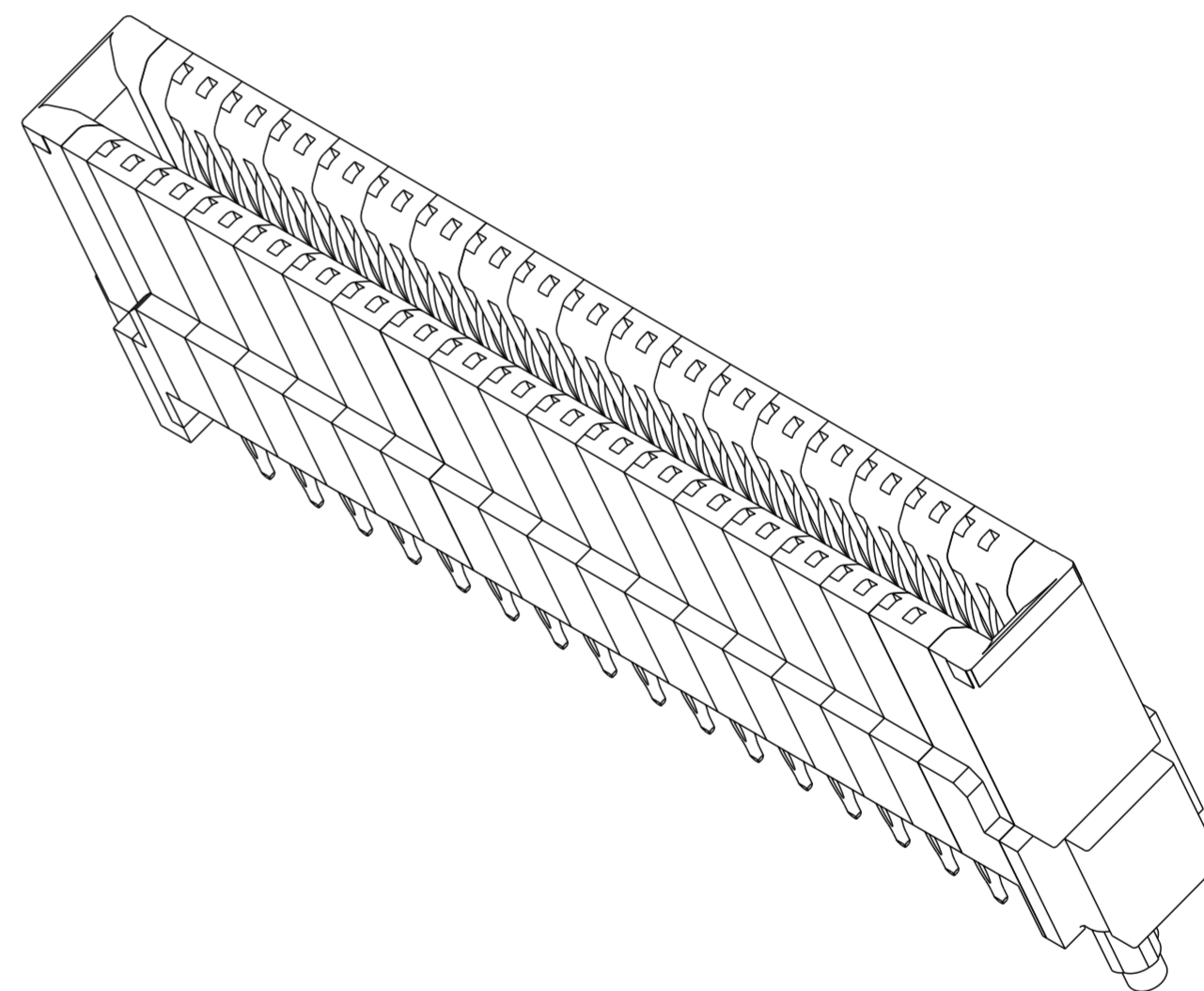
8. COPPER PLATING THICKNESS IN CENTER OF VIA-HOLE CAN BE NO MORE THAN 0.003 LESS THAN OTHER AREAS.

9. ALL HOLE SIZES ARE FINISHED HOLE SIZES.

10. MOUNTING HOLES ARE UNPLATED
 \varnothing 2.40 +/- 0.1 FOR PRESS-FIT TAILS
 \varnothing 2.18 +/- 0.03 FOR SOLDER TAILS

11. STB=SOLDER TO BOARD, 1.57-2.38mm PCB THICKNESS.
PF=PRESS FIT, 1.57mm MINIMUM PCB THICKNESS.

12. A SYMBOL Δ WILL BE NEXT TO ANY DIMENSION, VIEW, OR NOTE WHICH HAS BEEN MODIFIED WITH THE CURRENT DRAWING REVISION.



| | | | | | | | | | | |
|---------------------------------------|------------|--------------|----------------|------------|----------------------|-----------------------------|------------------------|----------------|--------------|-----|
| spec ref | - | dr | Eric Jiang | 2013/02/04 | projection | MM | size | A2 | scale | 4:1 |
| tolerance std | ASME Y14.5 | eng | Sunny2 Liu | 2016/05/05 | | | ecn no | ELX-DG-24036-1 | | |
| TOLERANCES UNLESS OTHERWISE SPECIFIED | | chr | Terris Liu | 2016/05/20 | | | | rel level | Released | |
| surface | linear | appr | Pei-Ming Zheng | 2016/05/24 | product family | VERT RECT (ALL SIGNAL PINS) | | 10123730 | rev | B |
| ASME Y14.5 | angular | Amphenol FCI | | cat. no. | HIGH POWER CARD EDGE | | Product - Customer Drw | | sheet 4 of 4 | |

Компания «Life Electronics» занимается поставками электронных компонентов импортного и отечественного производства от производителей и со складов крупных дистрибьюторов Европы, Америки и Азии.

С конца 2013 года компания активно расширяет линейку поставок компонентов по направлению коаксиальный кабель, кварцевые генераторы и конденсаторы (керамические, пленочные, электролитические), за счёт заключения дистрибьюторских договоров

Мы предлагаем:

- Конкурентоспособные цены и скидки постоянным клиентам.
- Специальные условия для постоянных клиентов.
- Подбор аналогов.
- Поставку компонентов в любых объемах, удовлетворяющих вашим потребностям.
- Приемлемые сроки поставки, возможна ускоренная поставка.
- Доставку товара в любую точку России и стран СНГ.
- Комплексную поставку.
- Работу по проектам и поставку образцов.
- Формирование склада под заказчика.
- Сертификаты соответствия на поставляемую продукцию (по желанию клиента).
- Тестирование поставляемой продукции.
- Поставку компонентов, требующих военную и космическую приемку.
- Входной контроль качества.
- Наличие сертификата ISO.

В составе нашей компании организован Конструкторский отдел, призванный помогать разработчикам, и инженерам.

Конструкторский отдел помогает осуществить:

- Регистрацию проекта у производителя компонентов.
- Техническую поддержку проекта.
- Защиту от снятия компонента с производства.
- Оценку стоимости проекта по компонентам.
- Изготовление тестовой платы монтаж и пусконаладочные работы.



Тел: +7 (812) 336 43 04 (многоканальный)

Email: org@lifeelectronics.ru